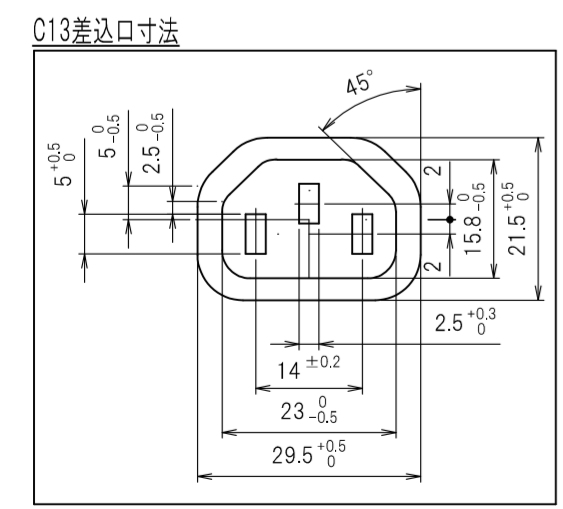
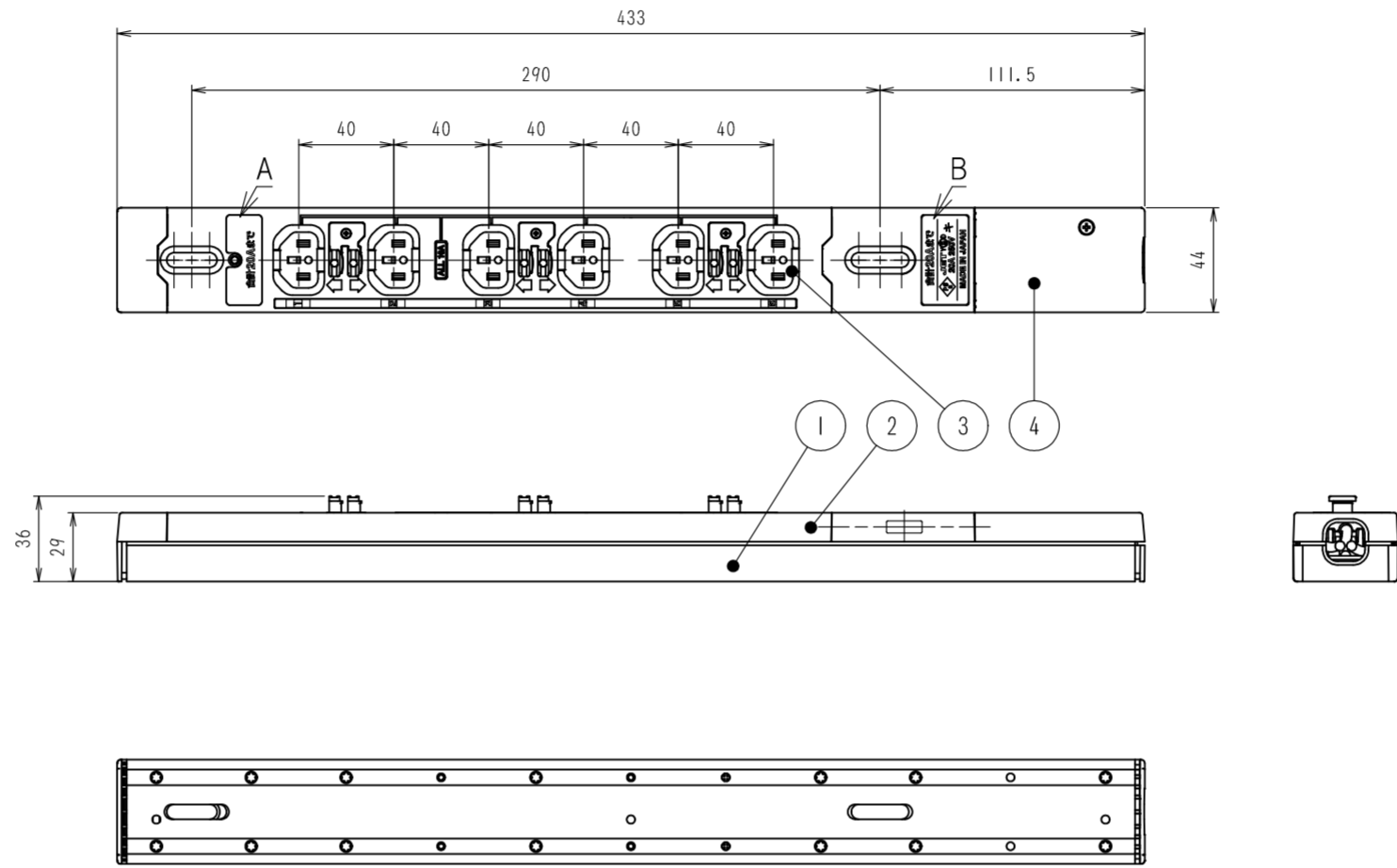
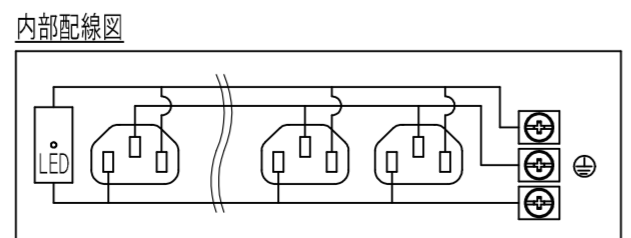
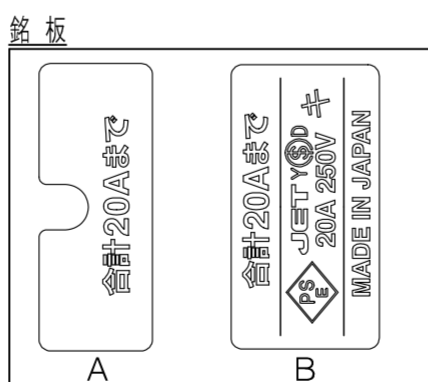
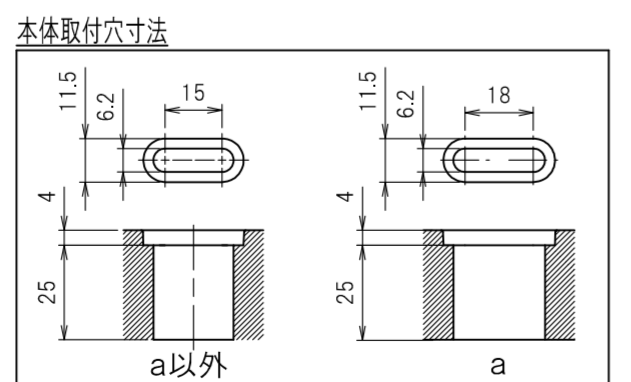


図番	色調(BODY/CAP/刃受カバー/端子カバー、エンドカバー、コード口)	単品重量	備考
R6315A51	銀#1/黒#1/黒#1/黒#1	約500g	RoHS指令適合品

変通No.	記号	来歴	年月日	氏名	承認
-------	----	----	-----	----	----



- 結線仕様 (Wiring specifications)
- 通用電線 (General wiring)
    - VCT 5.5mm<sup>2</sup>(3心)
    - VCT 3.5mm<sup>2</sup>(3心)
  - 電線加工寸法 (Wiring processing dimensions)
    - 通用圧着端子 (General crimp terminals)
      - R5. 5-5 (1)
    - 圧着端子カシメ位置寸法 (Crimping terminal crimping position dimensions)
      - 端子ネジ締付トルク (Terminal screw tightening torque)
        - 1. 8N・m~2. 0N・m



部番	品名	材質	備考
4	端子カバー	PC樹脂	
3	刃受カバー	ユリア樹脂	
2	CAP	ABS樹脂	
1	BODY	アルミ	

承認	検図	製図	尺度	単位	品名
2019/12/13	2019/12/13	2019/12/10	1:3	mm	19インチラック用コンセント200V (スリムタイプ)(20A 250V C13ロック付×6)
T.MIZUTANI	F.HAYASHIDA	Y.HIRATA			
YⓈD大和電器株式会社					図番
					R6315A51