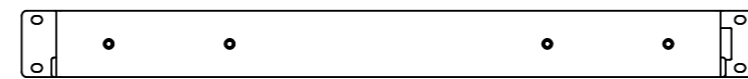
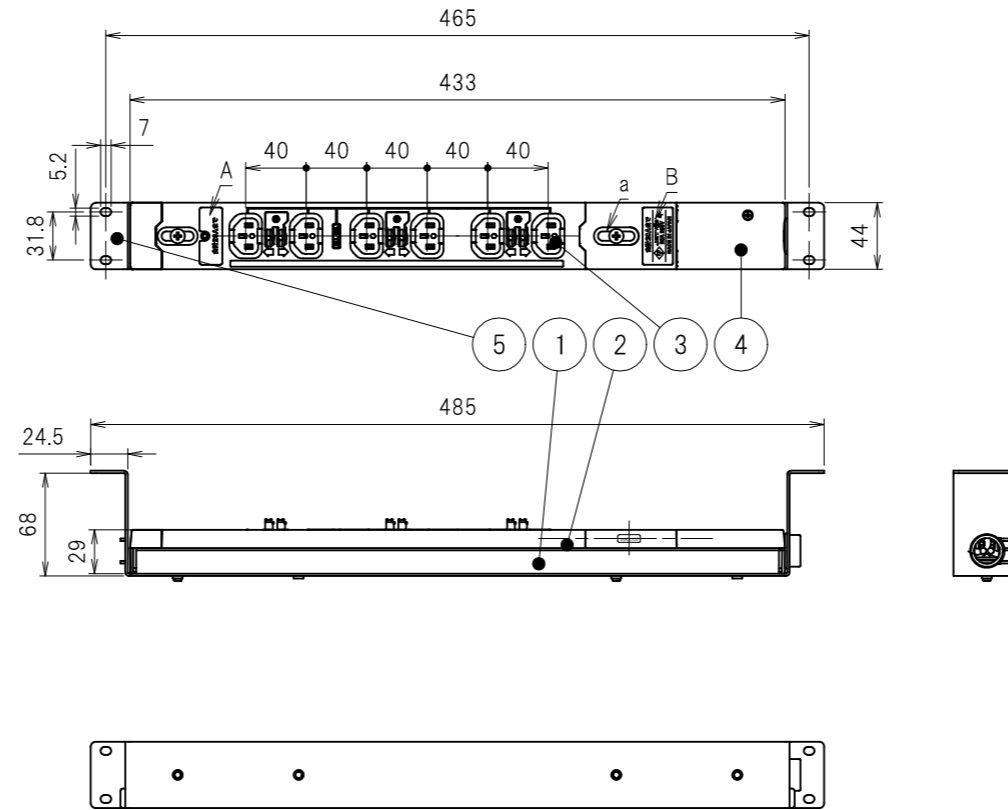
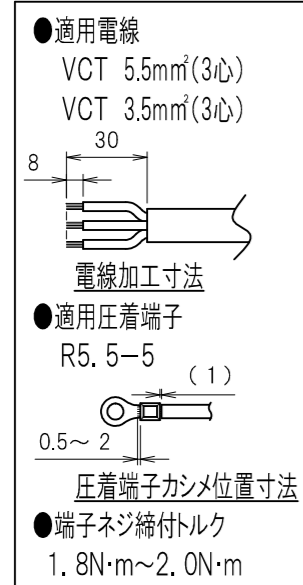


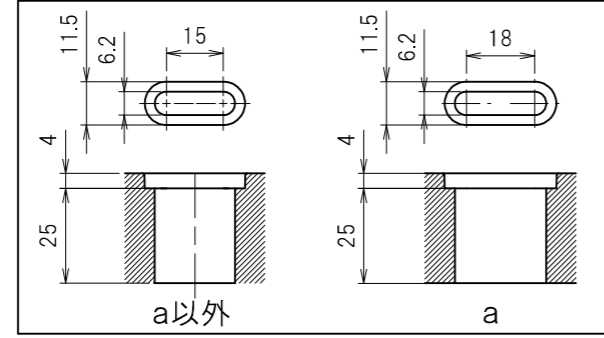
図番	色調(BODY/CAP/刃受カバー/端子カバー)	単品重量	備考	変通No.	記号	来歴	年月日	氏名	承認
R6922	銀#1/黒#1/黒#1/黒#1	約740g	RoHS指令適合品						



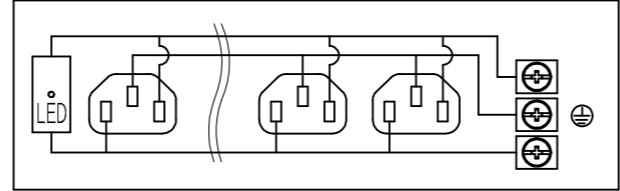
結線仕様



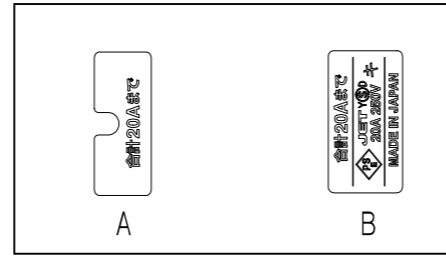
本体取付穴寸法



内部配線図



表示詳細



部番	品名	材質	備考
5	取付金具	SPCC	
4	端子カバー	PC樹脂	
3	刃受カバー	ユリア樹脂	
2	CAP	ABS樹脂	
1	BODY	アルミ	

承認	検図	製図	尺度	単位	品名	外観寸法図
2019/10/15	2019/10/15	2019/10/15	1:5	mm	19インチラック用コンセント200V(スリムタイプ)	
T.MIZUTANI	F.HAYASHIDA	Y.HIRATA			(20A 250V C13ロック付×6)	
Y(\$D)大和電器株式会社					図番	R6922

※図面の品番は本体のみの品番です。
3mコードを付属でご要望の際には末尾に“-3M”を付した品番になります。