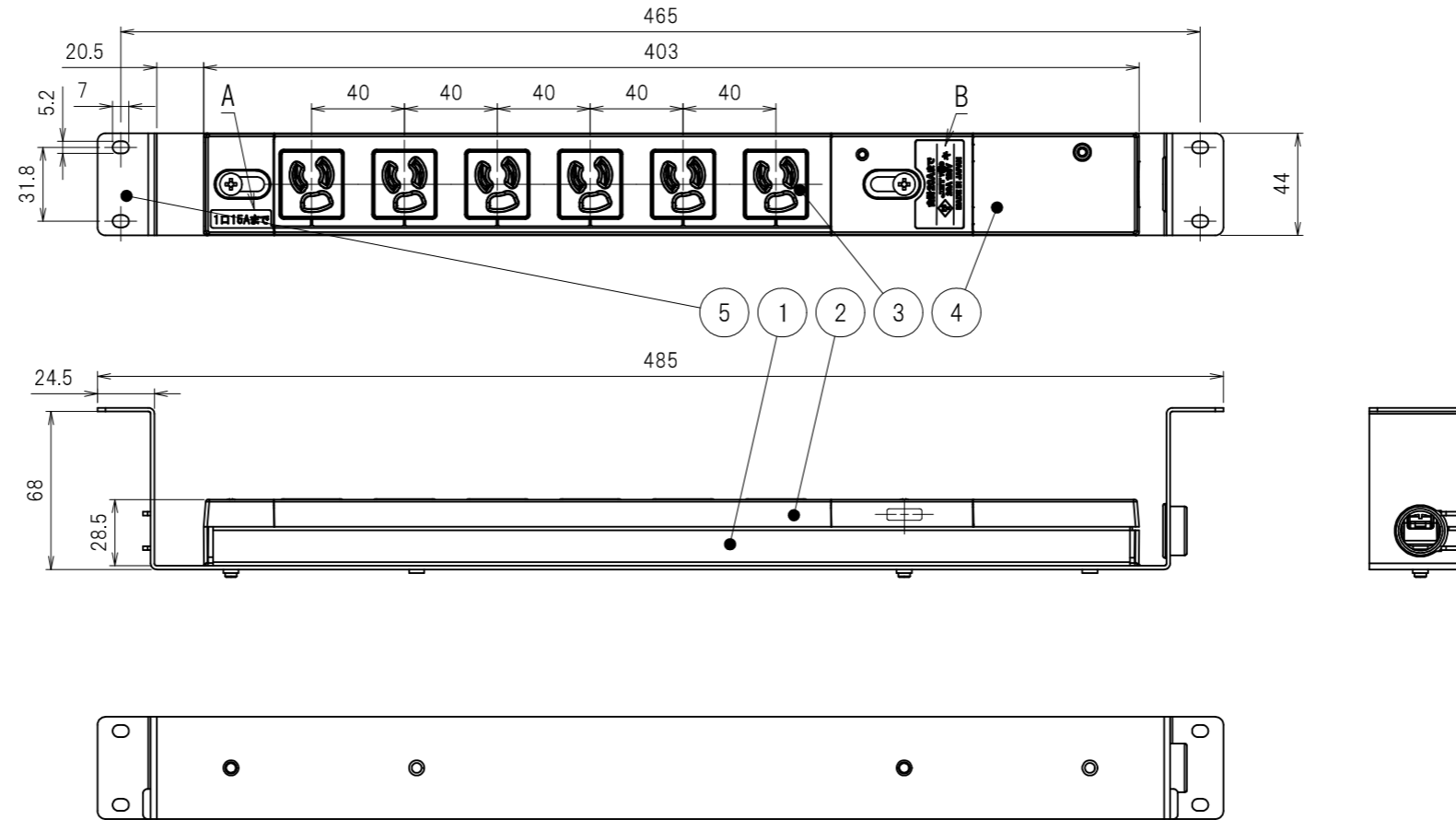


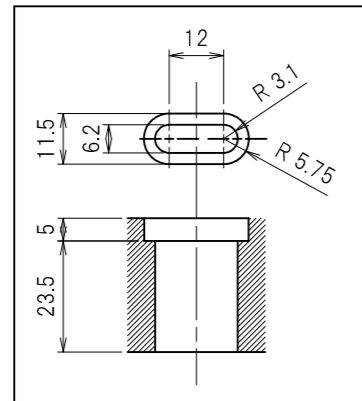
図番	色調(BODY/CAP/刃受カバー/端子カバー)	単品重量	備考	変通No.	記号	来歴	年月日	氏名	承認
R6913	銀#1/黒#1/黒#1/透明#1	約740g	RoHS指令適合品						



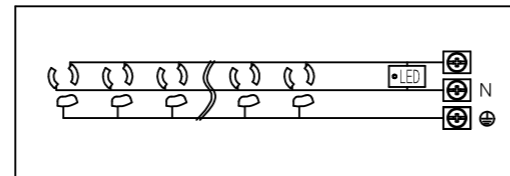
結線仕様

- 適用電線
VCT 5.5mm²(3心)
VCT 3.5mm²(3心)
 - 適用圧着端子
R5.5-5
 - 端子ネジ締付トルク
1.8N・m~2.0N・m
- 電線加工寸法
- 圧着端子カシメ位置寸法

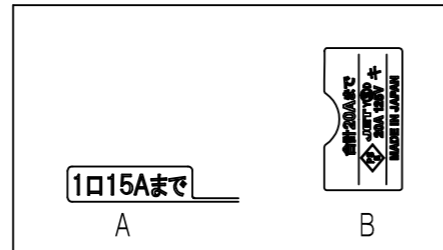
本体取付寸法



内部配線図



表示詳細



部番	品名	材質	備考
5	取付金具	SPCC	
4	端子カバー	PC樹脂	
3	刃受カバー	ユリア樹脂	
2	CAP	ABS樹脂	
1	BODY	アルミ	

※図面の品番は本体のみの品番です。
3mコードを付属でご要望の際には末尾に“-3M”を付した品番になります。

承認	検図	製図	尺度	単位	品名	外観寸法図
2019/10/15	2019/10/15	2019/10/15	1:3	mm	19インチラック用コンセント(コンパクトタイプ)	
T.MIZUTANI	F.HAYASHIDA	Y.HIRATA			(20A 125V 6口 1U取付金具付)	
Y(\$)\$大和電器株式会社					図番	R6913