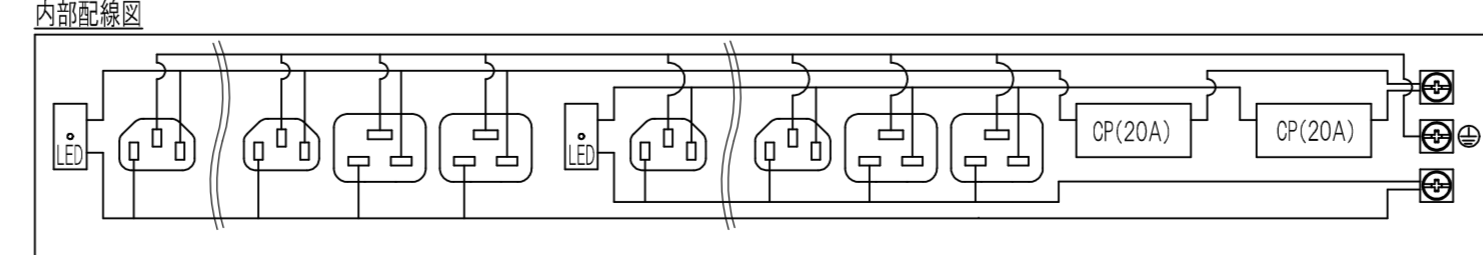
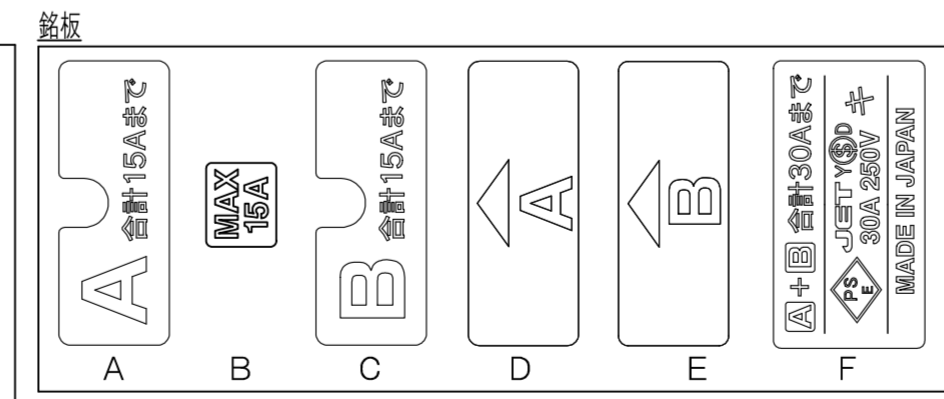
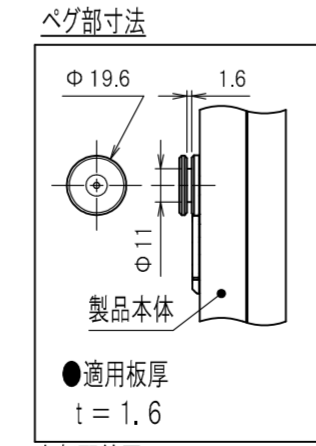
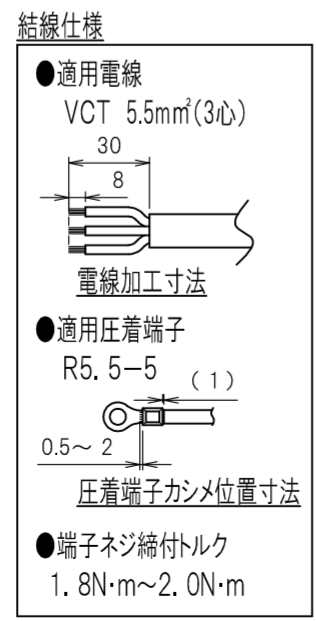
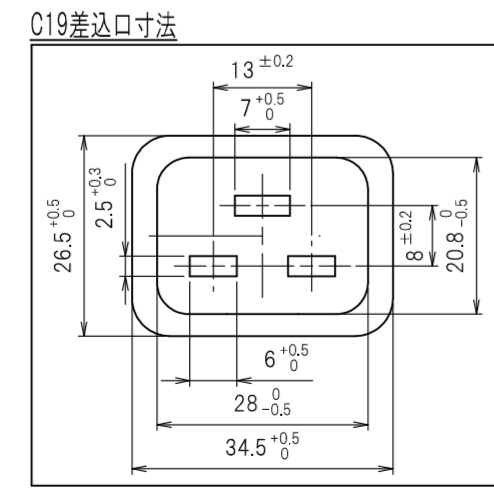
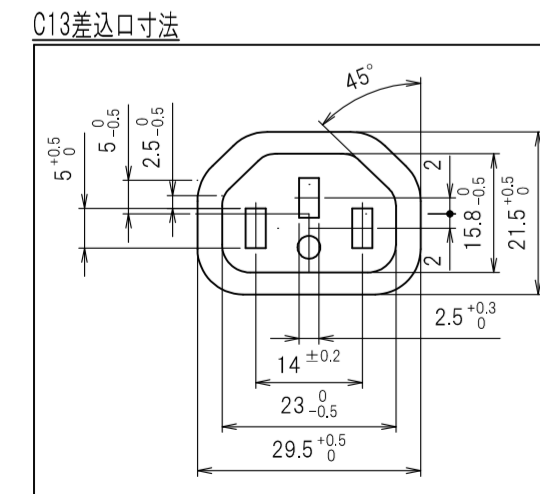
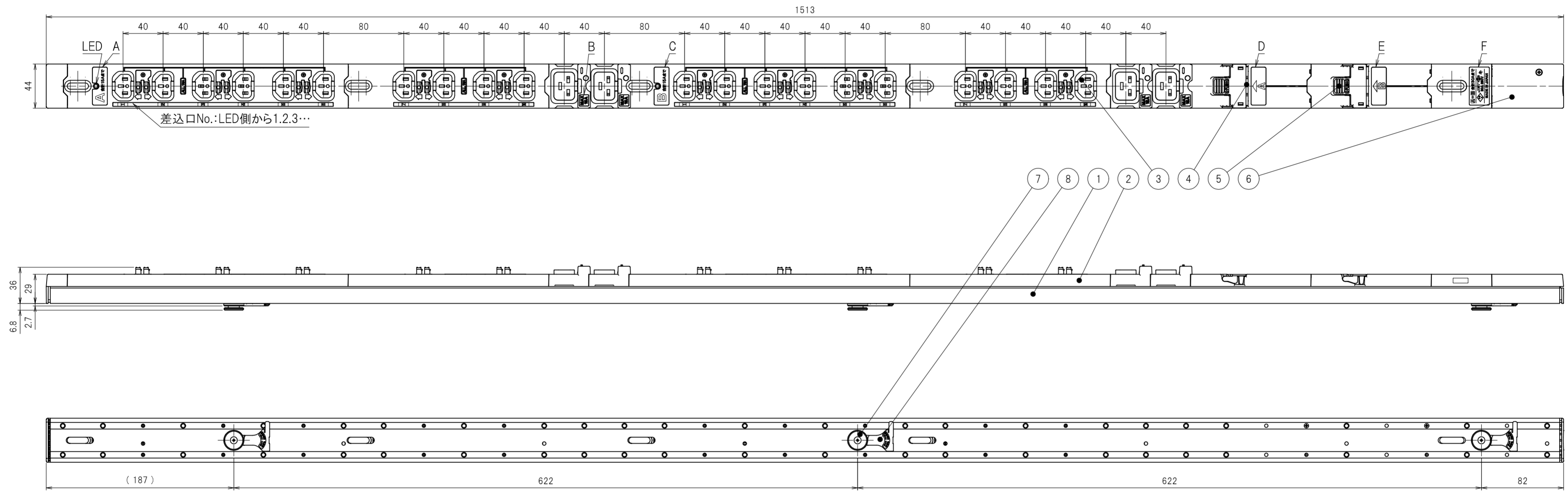


図番	色調(BODY/CAP/刃受カバー)	単品重量(g)
R6582A51	銀#1/黒#1/黒#1	約1660

記号 来 歴 年月日氏名承認



サーキットプロテクタ仕様

極数	1極
定格電流	20A
定格電圧	250V
遮断電流	1000A

部番	品名	材質	備考
8	ベグストッパー	PBT樹脂	
7	ベグ	PBT樹脂	
6	端子カバー	PC樹脂	
5	ツマミカバー	PC樹脂	
4	サーキットプロテクタ		
3	刃受カバー	ユリア樹脂	
2	CAP	ABS樹脂	
1	BODY	アルミ	

承認	検図	製図	尺度	単位	品名	外観寸法図
2021/10/28 F.HAYASHIDA	2021/10/28 F.HAYASHIDA	2021/10/25 M.NAKAJIMA	1:3	mm	19インチラックコンセント200V(スリムタイプ) (30A 250V C13ロック×20 C19×4 CP ベグ)	

RoHS指令適合品
用紙サイズ: JIS A2

YSD大和電器株式会社 図番 R6582A51