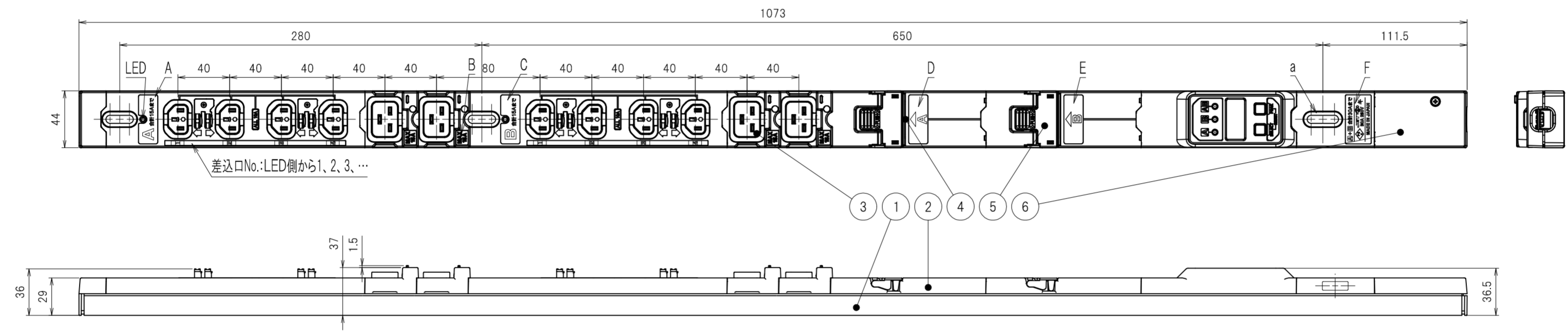
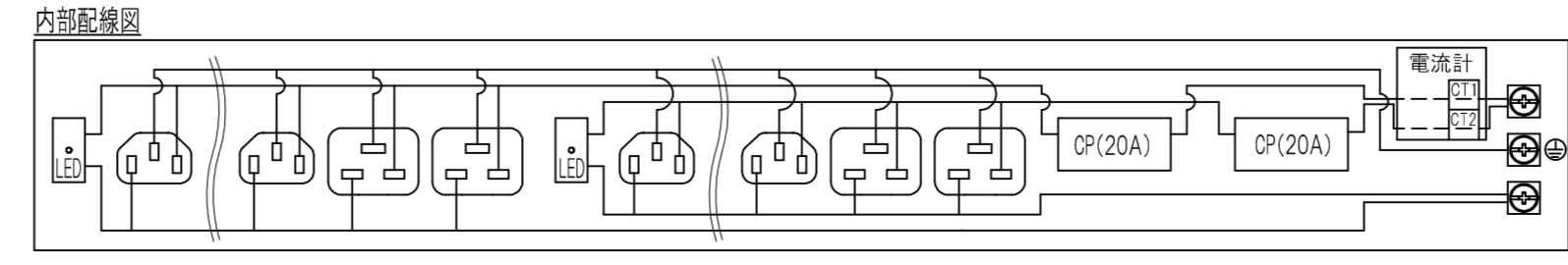
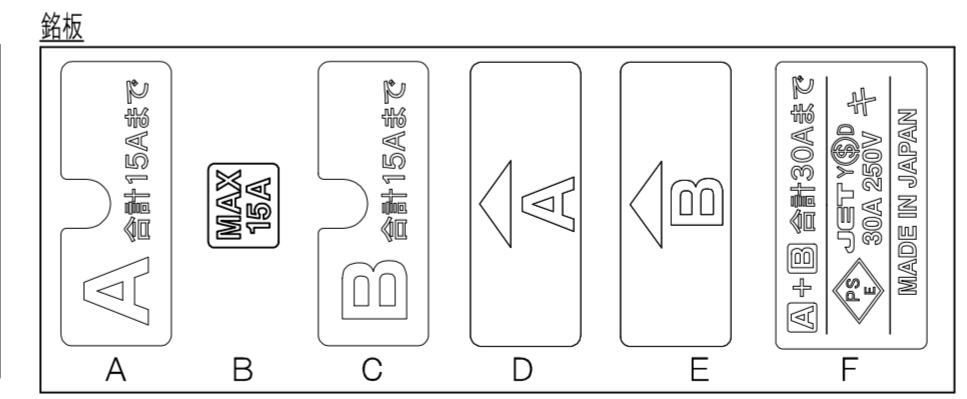
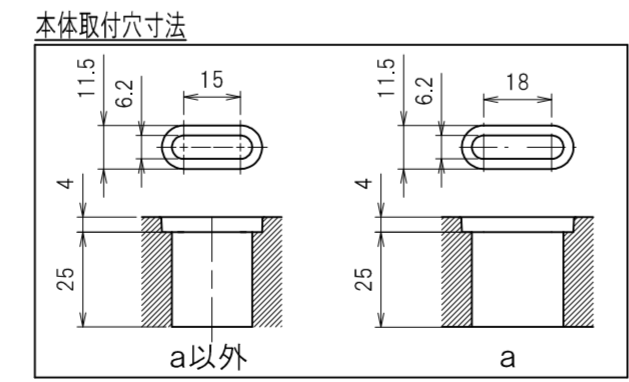
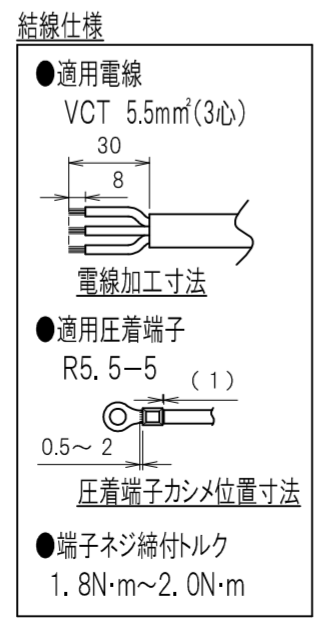
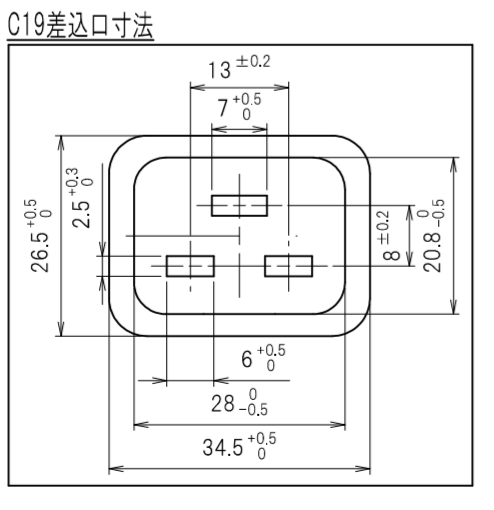
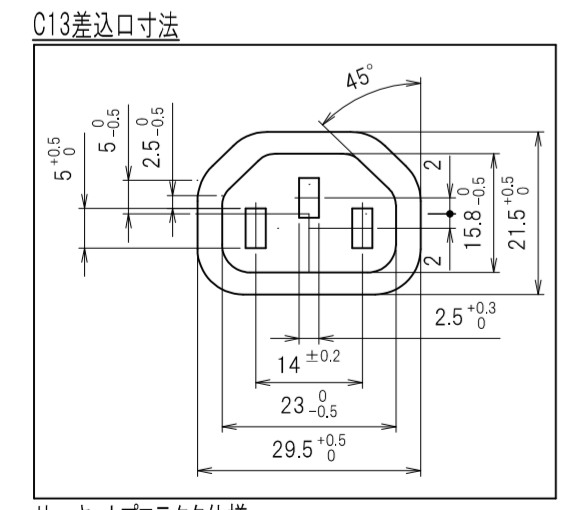


図番	色調(BODY/CAP/刃受カバー)	単品重量	備考
R6498A51	銀#1/黒#1/黒#1	約1180g	RoHS指令適合品

変通No.	記号	来歴	年月日	氏名	承認
-------	----	----	-----	----	----



差込口No.:LED側から1、2、3、...



極数	1極
定格電流	20A
定格電圧	250V
遮断電流	1000A

※図面の品番は本体のみの品番です。
3mコードを付属でご要望の際には末尾に“-3M”を付した品番になります。

部番	品名	材質	備考
6	端子カバー	PC樹脂	
5	ツマミカバー	PC樹脂	
4	サーキットプロテクタ		
3	刃受カバー	ユリア樹脂	
2	CAP	ABS樹脂	
1	BODY	アルミ	

承認	検図	製図	尺度	単位	品名
2020/3/12 T.MIZUTANI	2020/3/12 F.HAYASHIDA	2020/3/11 Y.HIRATA	1:3	mm	19インチラック用コンセント200V(電流表示付) (30A 250V C13ロック付×8 C19×4 CP付)
YⓈD大和電器株式会社					図番 R6498A51