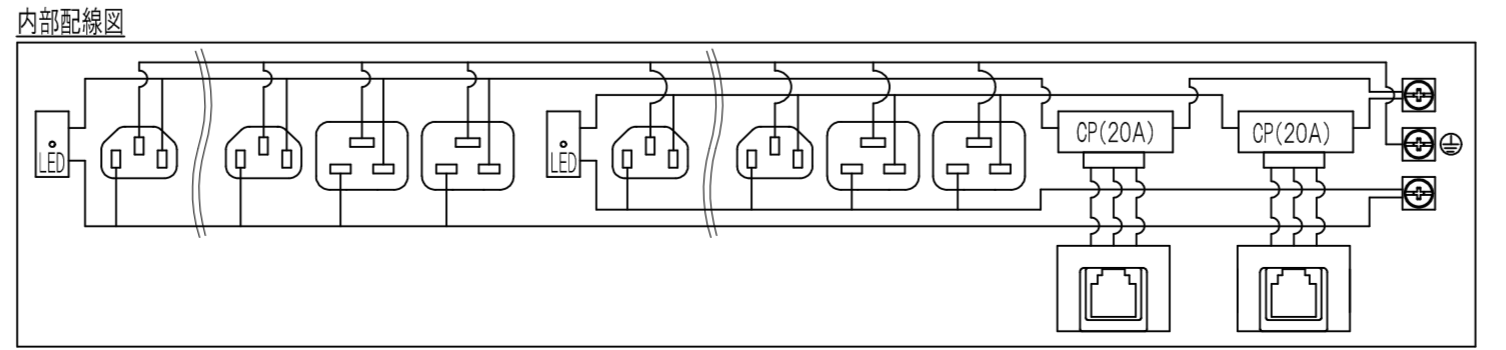
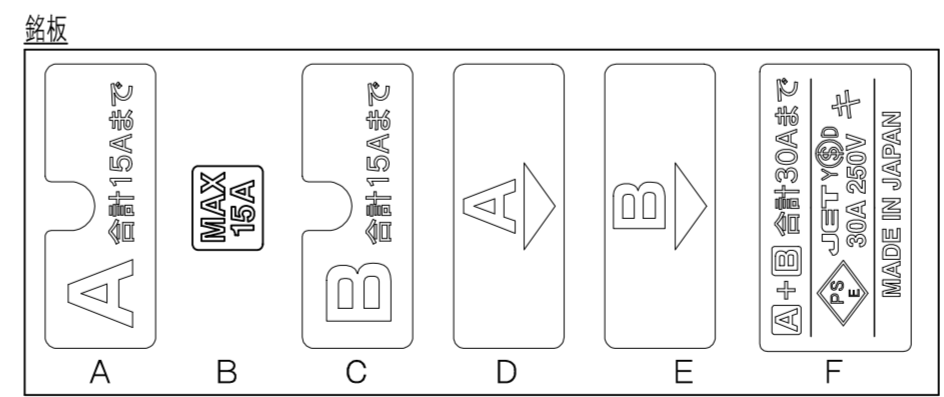
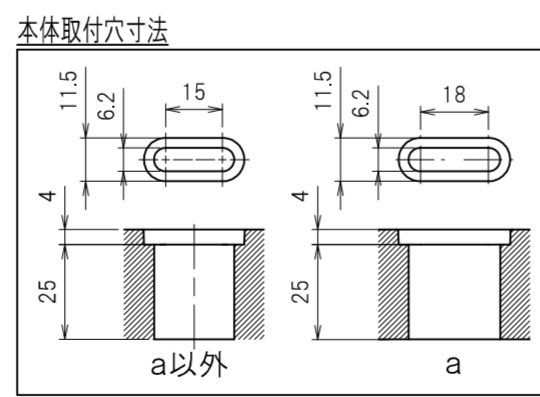
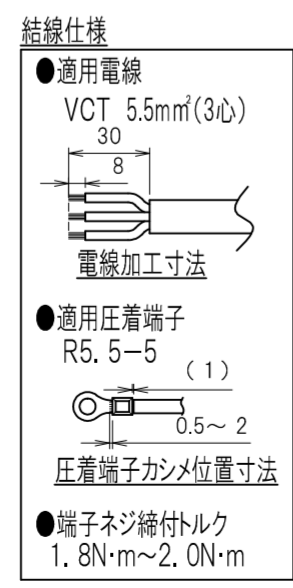
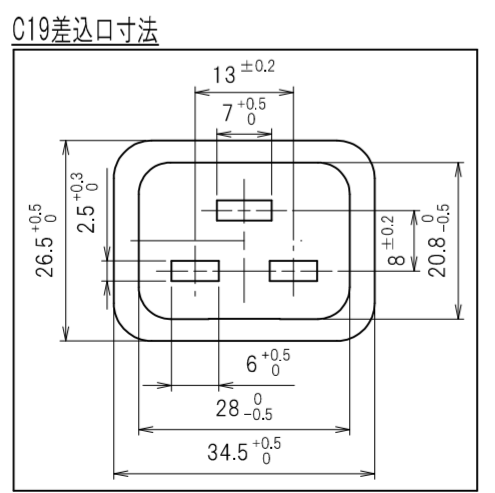
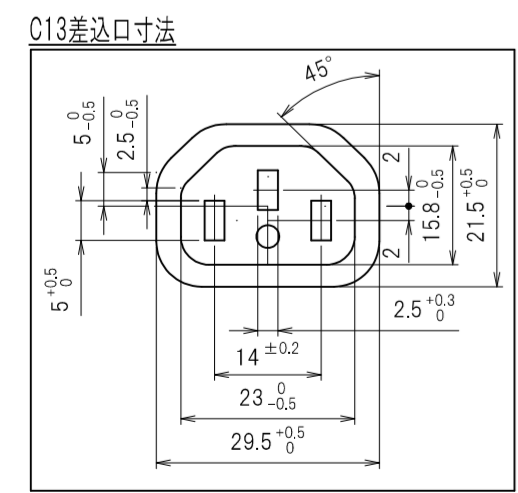
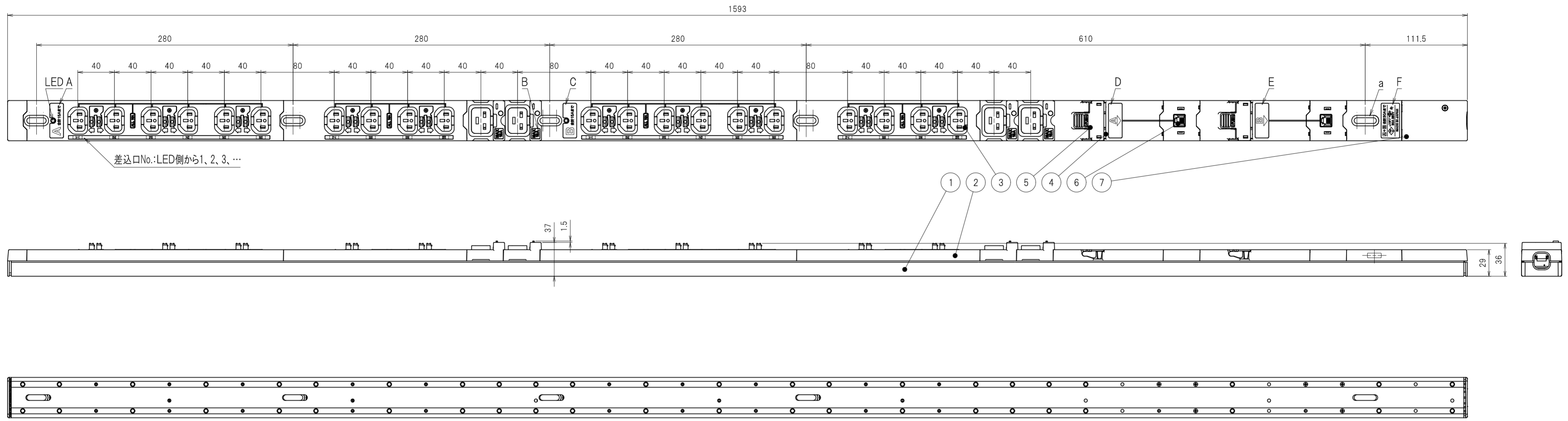


図番	色調(BODY/CAP/刃受カバー)	単品重量	備考
R6496	銀#1/黒#1/黒#1	約1650g	RoHS指令適合品

変通No.	記号	来歴	年月日	氏名	承認
-------	----	----	-----	----	----



サーキットプロテクタ仕様

極数	1極
定格電流	20A
定格電圧	250V
遮断電流	1000A
警報接点	AC125V 0.1A
回路定格	DC 30V 0.1A

※図面の品番は本体のみの品番です。
3mコードを付属でご要望の際には末尾に
"-3M"を付した品番になります。

7	端子カバー	PC樹脂	
6	モジュージャック		RJ11
5	ツマミカバー	PC樹脂	
4	サーキットプロテクタ		
3	刃受カバー	ユリア樹脂	
2	CAP	ABS樹脂	
1	BODY	アルミ	
部番	品名	材質	備考

承認	検図	製図	尺度	単位	品名	外観寸法図
2018/09/18	2018/09/18	2019/01/22	1:3	mm	19インチラック用コンセント200V(スリムタイプ) (30A 250V C13ソケット付×20、C19×4 警報接点CP付)	
M.HANDA	F.HAYASHIDA	S.BOUNO				
YSD大和電器株式会社					図番	R6496