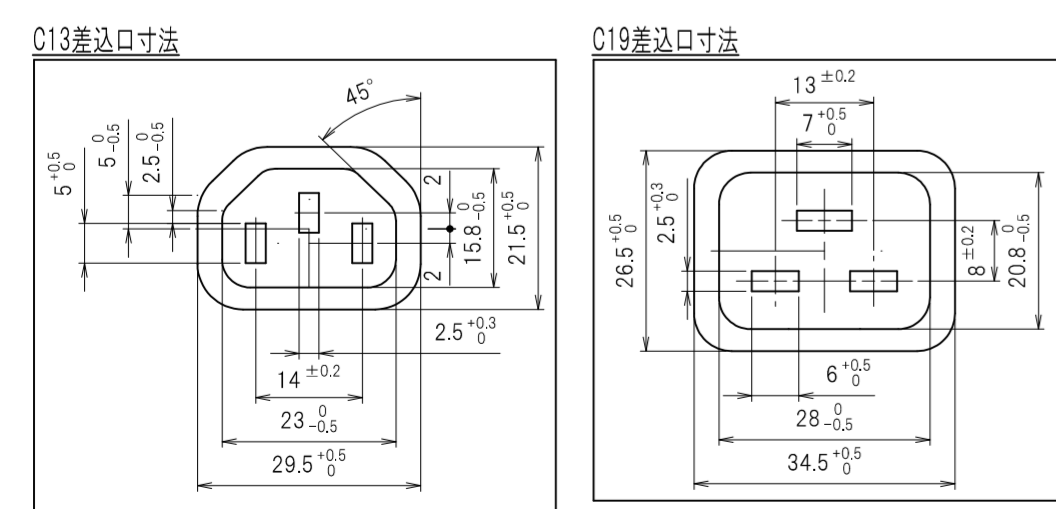
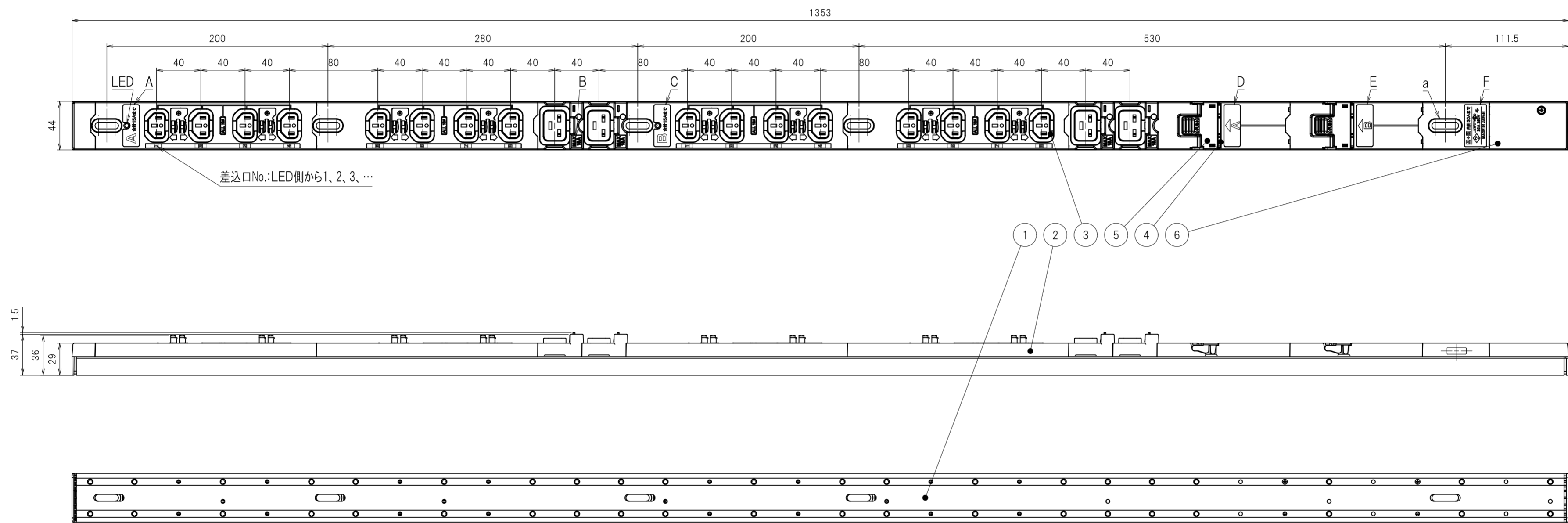


図番	色調(BODY/CAP/刃受カバー)	単品重量	備考
R6492	銀#1/黒#1/黒#1	約1480g	RoHS指令適合品

変通No.	記号	来歴	年月日	氏名	承認
-------	----	----	-----	----	----

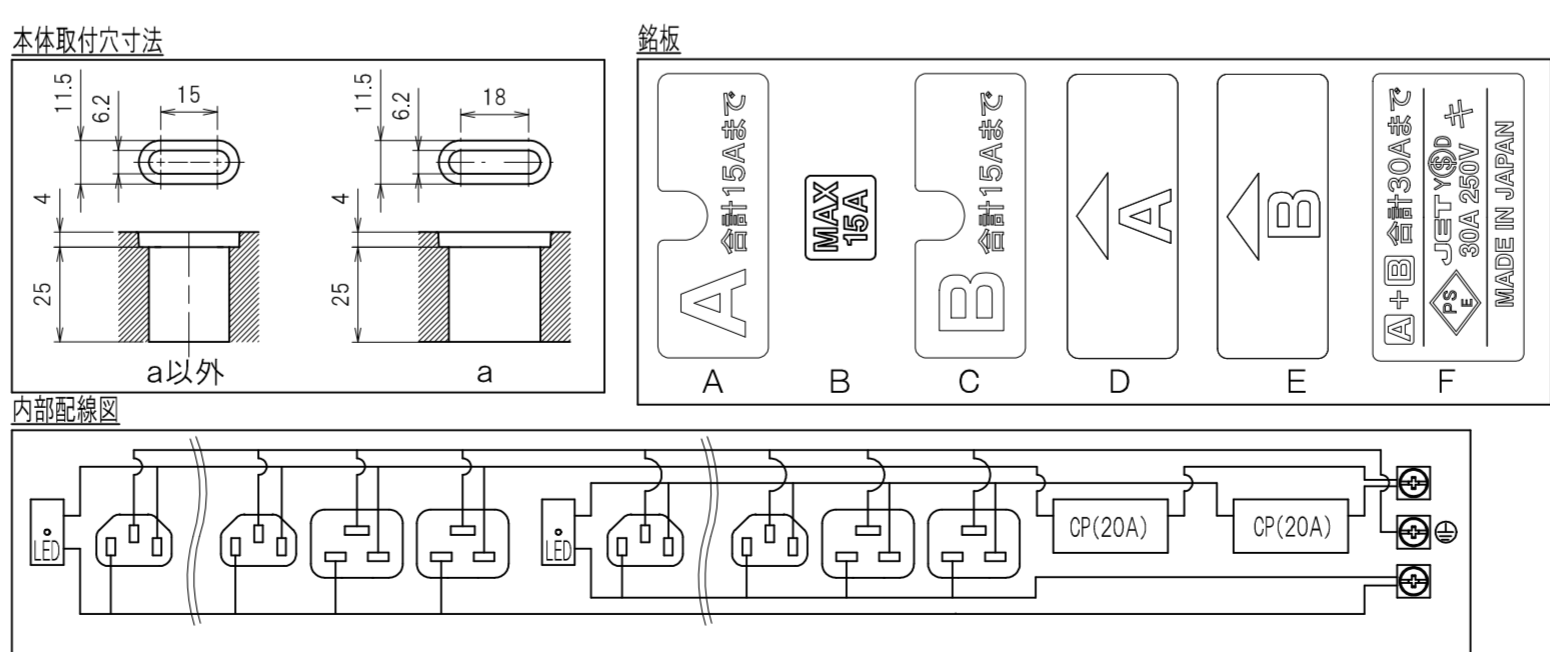


結線仕様

- 適用電線
VCT 5.5mm(3心)
- 適用圧着端子
R5.5-5 (1)
- 端子ネジ締付トルク
1.8N・m~2.0N・m

電線加工寸法

圧着端子カシメ位置寸法



サーキットプロテクタ仕様

極数	1極
定格電流	20A
定格電圧	250V
遮断電流	1000A

※図面の品番は本体のみの品番です。
3mコードを付属でご要望の際には末尾に“-3M”を付した品番になります。

部番	品名	材質	備考
6	端子カバー	PC樹脂	
5	ツマミカバー	PC樹脂	
4	サーキットプロテクタ		
3	刃受カバー	ユリア樹脂	
2	CAP	ABS樹脂	
1	BODY	アルミ	

承認	検図	製図	尺度	単位	品名	備考
2016/03/29	2016/03/29	2016/03/29	1:3	mm	(30A 250V C13ダック付×16 C19×4 CP付)	外観寸法図
M.HANDA	T. OTSUKA	S.BOUNO				
YSD大和電器株式会社					図番	R6492