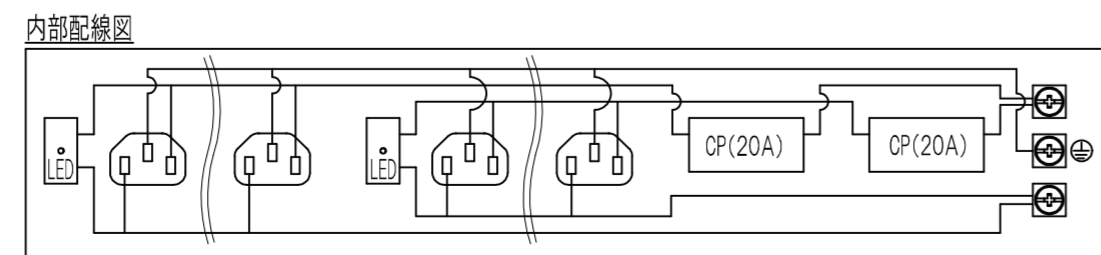
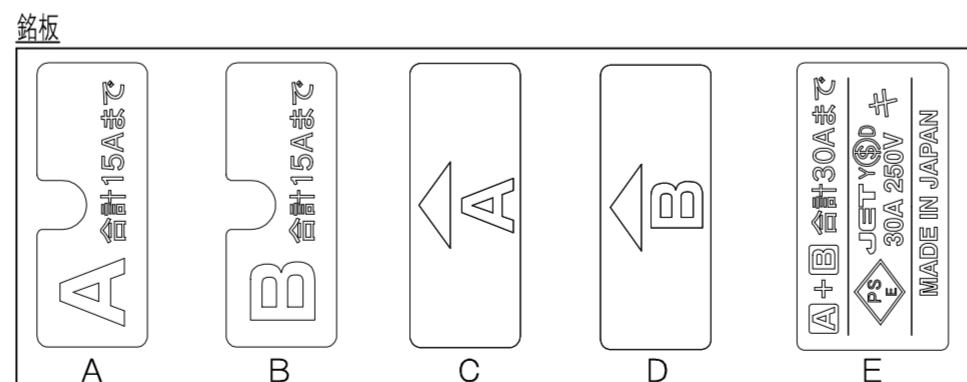
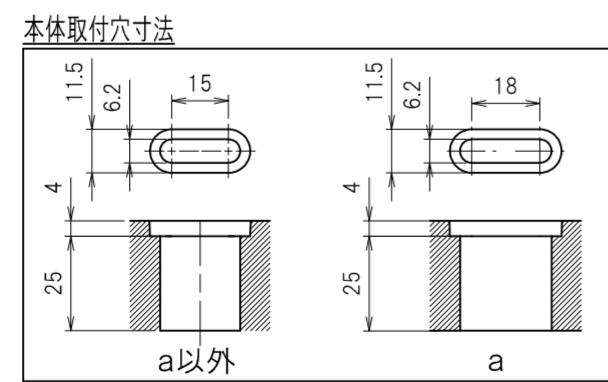
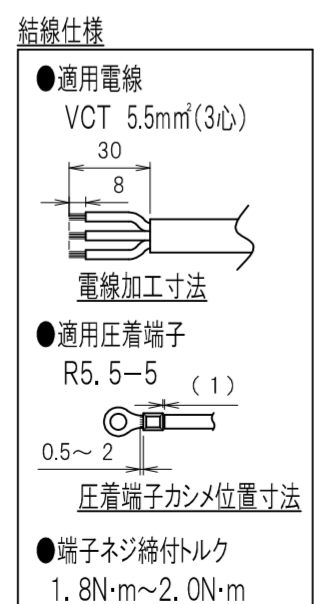
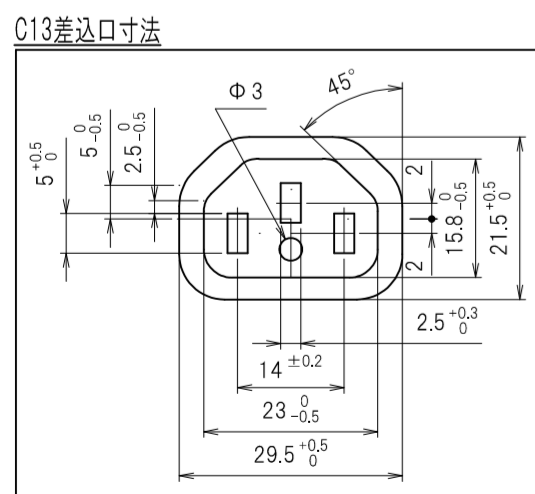
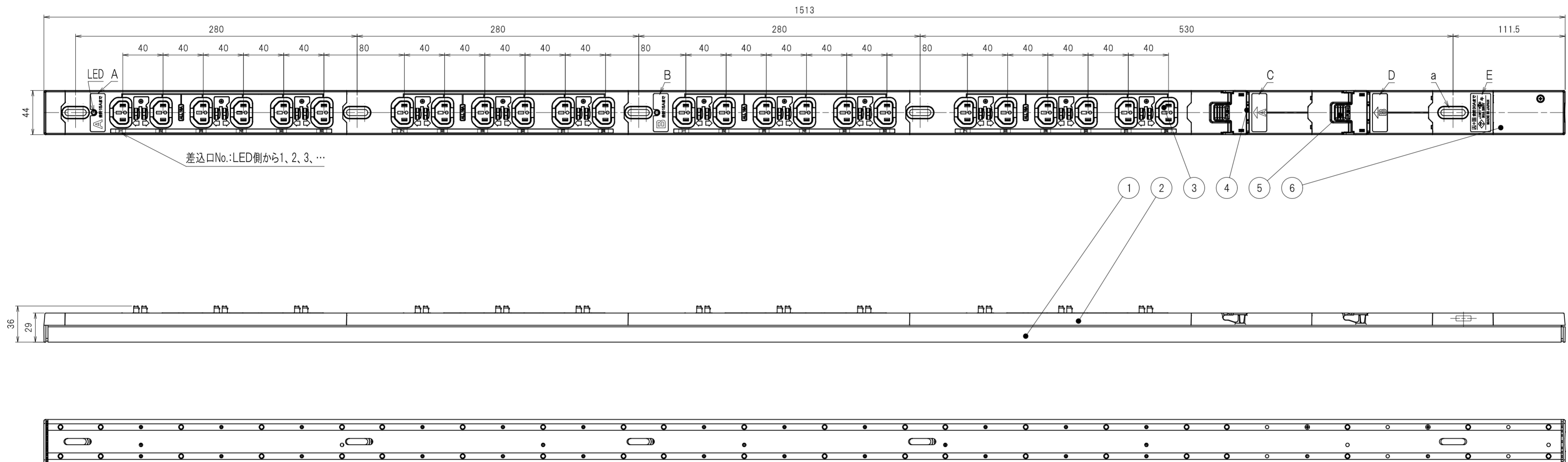


| | | | |
|-------|--------------------|--------|-----------|
| 図番 | 色調(BODY/CAP/刃受カバー) | 単品重量 | 備考 |
| R6475 | 銀#1/黒#1/黒#1 | 約1610g | RoHS指令適合品 |

| | | | | | |
|-------|----|----|-----|----|----|
| 変通No. | 記号 | 来歴 | 年月日 | 氏名 | 承認 |
|-------|----|----|-----|----|----|



サーキットプロテクタ仕様

| | |
|------|-------|
| 極数 | 1極 |
| 定格電流 | 20A |
| 定格電圧 | 250V |
| 遮断電流 | 1000A |

| 部番 | 品名 | 材質 | 備考 |
|----|------------|-------|----|
| 6 | 端子カバー | PC樹脂 | |
| 5 | ツミカカバー | PC樹脂 | |
| 4 | サーキットプロテクタ | | |
| 3 | 刃受カバー | ユリア樹脂 | |
| 2 | CAP | ABS樹脂 | |
| 1 | BODY | アルミ | |

※図面の品番は本体のみの品番です。
3mコードを付属でご要望の際には末尾に“-3M”を付した品番になります。

| 承認 | 検図 | 製図 | 尺度 | 単位 | 品名 | 備考 |
|-----------------------|---------------------------|-----------------------|-----|----|---|-------|
| 2018/12/20 M.HANDA | 2018/12/20 F.HAYASHIDA | 2018/12/20 S.BOUNO | 1:3 | mm | 19インチラック用コンセント200V(スリムタイプ) (30A 250V C13ロック付×24 CP付) | 外観寸法図 |
| YSD大和電器株式会社 | | | | | 図番 | R6475 |