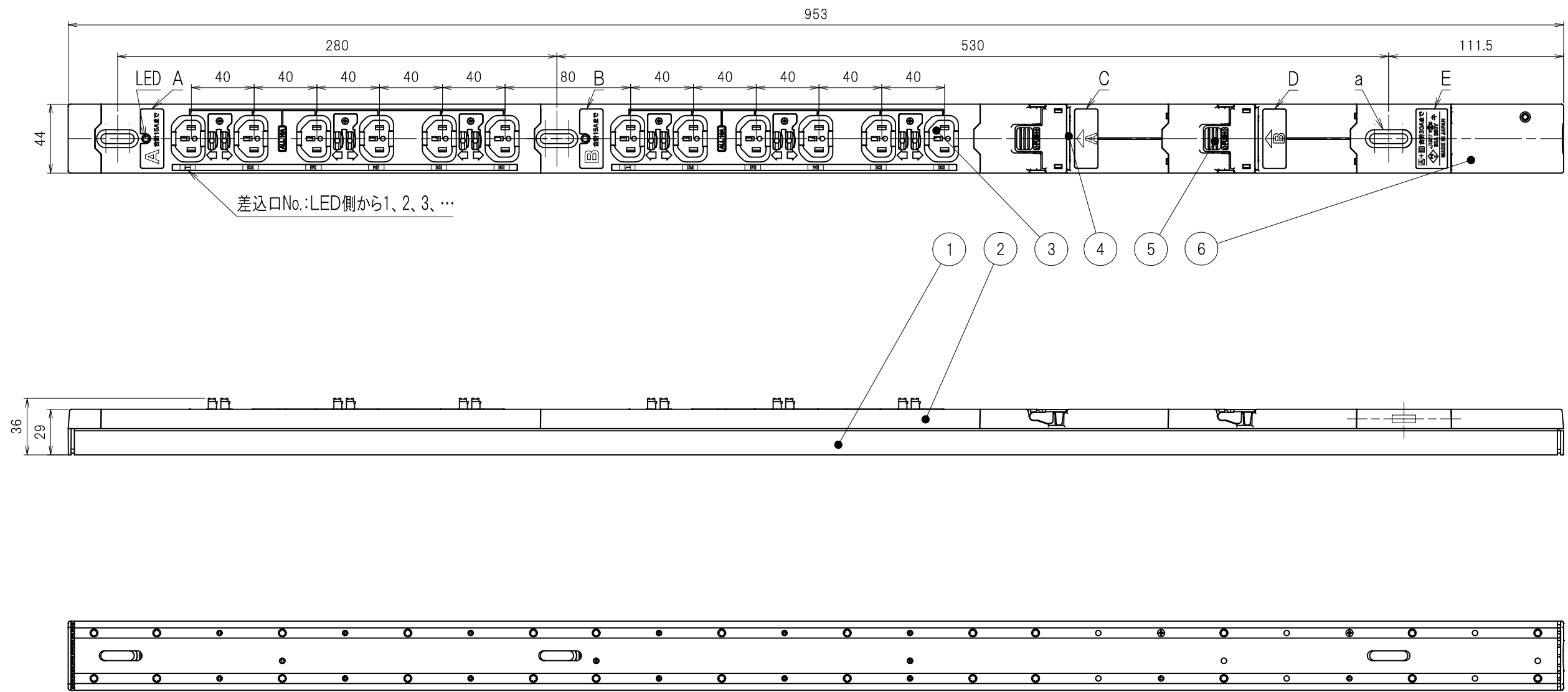
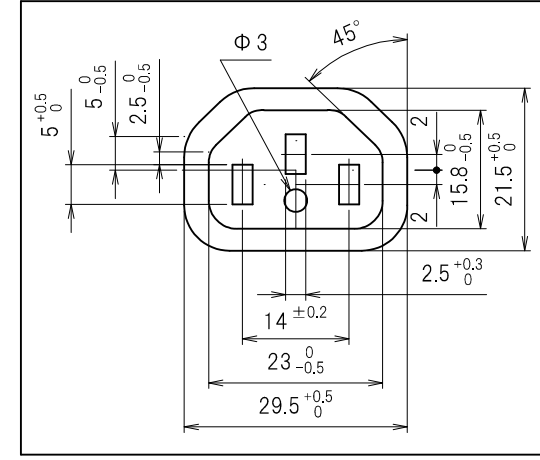


図番	色調(BODY/CAP/刃受カバー)	単品重量	備考
R6472	銀#1/黒#1/黒#1	約1030g	RoHS指令適合品

変通No.	記号	来歴	年月日	氏名	承認
-------	----	----	-----	----	----



C13差込口寸法



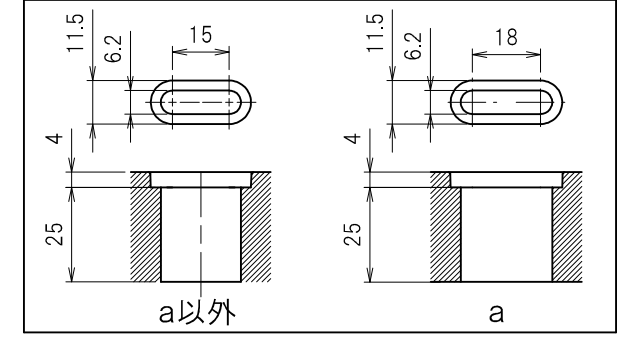
サーキットプロテクタ仕様

極数	1極
定格電流	20A
定格電圧	250V
遮断電流	1000A

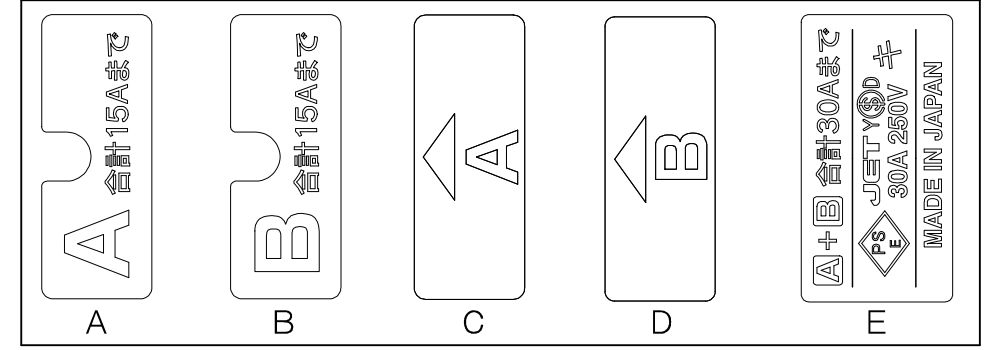
結線仕様

- 適用電線  
VCT 5.5mm<sup>2</sup>(3心)
- 適用圧着端子  
R5.5-5 (1)
- 端子ネジ締付トルク  
1.8N・m~2.0N・m

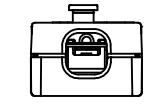
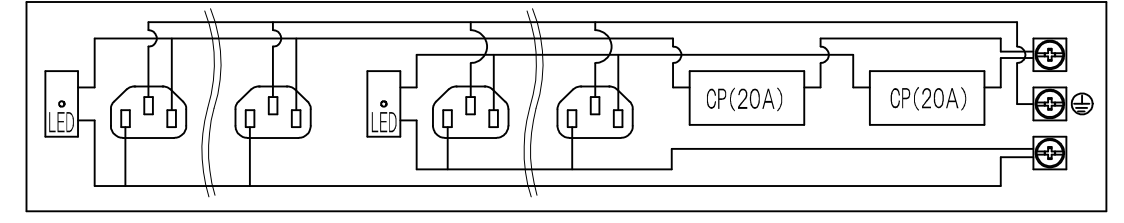
本体取付穴寸法



銘板



内部配線図



部番	品名	材質	備考
6	端子カバー	PC樹脂	
5	ツマミカバー	PC樹脂	
4	サーキットプロテクタ		
3	刃受カバー	ユリア樹脂	
2	CAP	ABS樹脂	
1	BODY	アルミ	

※図面の品番は本体のみの品番です。  
3mコードを付属でご要望の際には末尾に "-3M" を付した品番になります。

承認	検図	製図	尺度	単位	品名	備考
2018/12/20 M.HANDA	2018/12/20 F.HAYASHIDA	2018/12/20 S.BOUNO	1:3	mm	19インチラック用コンセント200V(スリムタイプ) (30A 250V C13ロック付×12 CP付)	外観寸法図
YⓈD大和電器株式会社					図番	R6472