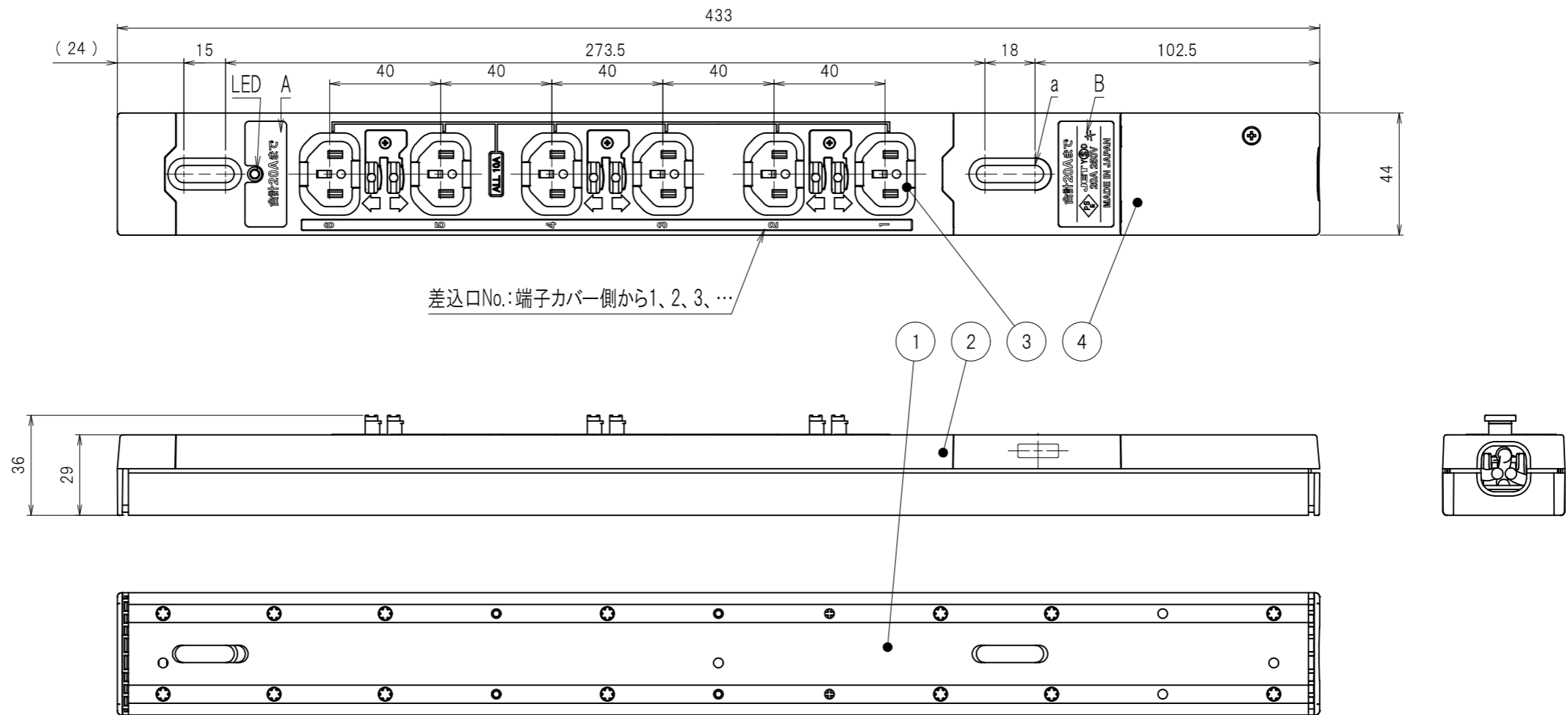
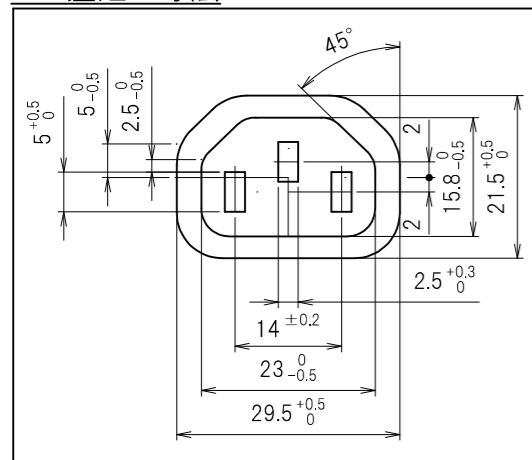


図番	色調(BODY/CAP/端子カバー/エンドカバー/コード口/刃受カバー)	単品重量	備考	変通No.	記号	来歴	年月日	氏名	承認
R6315R	銀#1/赤#1/赤#1/赤#1/赤#1/赤#1/黒#1	約440g	RoHS指令適合品						
R6315B	銀#1/青#1/青#1/青#1/青#1/青#1/黒#1	"	RoHS指令適合品						



差込口No.: 端子カバー側から1、2、3、...

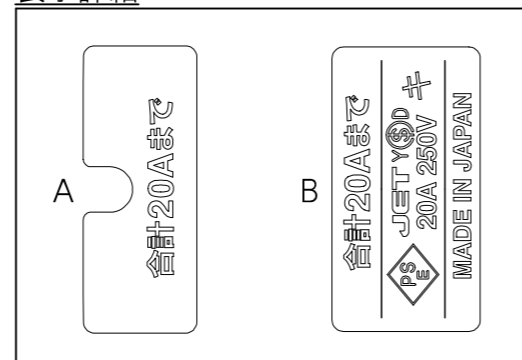
C13差込口寸法



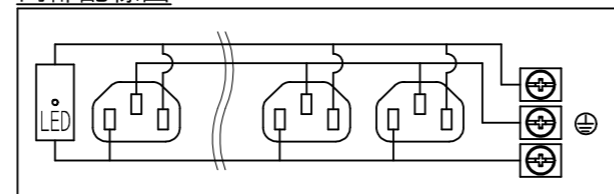
結線仕様

- 適用電線
VCT 5.5mm²(3心)
VCT 3.5mm²(3心)
- 適用圧着端子
R5.5-5
- 端子ネジ締付トルク
1.8N・m~2.0N・m

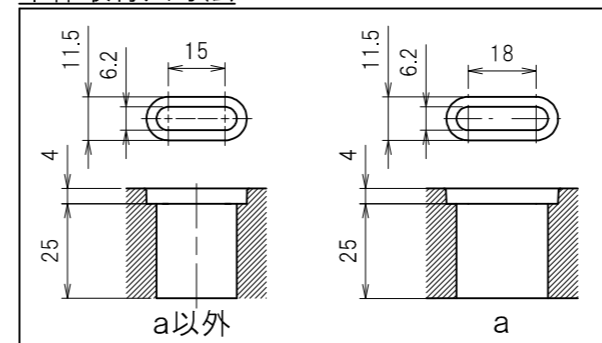
表示詳細



内部配線図



本体取付穴寸法



部番	品名	材質	備考
4	端子カバー	PC樹脂	
3	刃受カバー	ユリア樹脂	
2	CAP	ABS樹脂	
1	BODY	アルミ	

※図面の品番は本体のみの品番です。
3mコードを付属でご要望の際には末尾に“-3M”を付した品番になります。

承認	検図	製図	尺度	単位	品名	外観寸法図
10.15.'19 T.MIZUTANI	10.15.'19 F.HAYASHIDA	10.15.'19 Y.HIRATA	1:2	mm	19インチラック用コンセント 200V (スリムタイプ)(20A 250V 6口)	
Y⑤D大和電器株式会社					図番	R6315