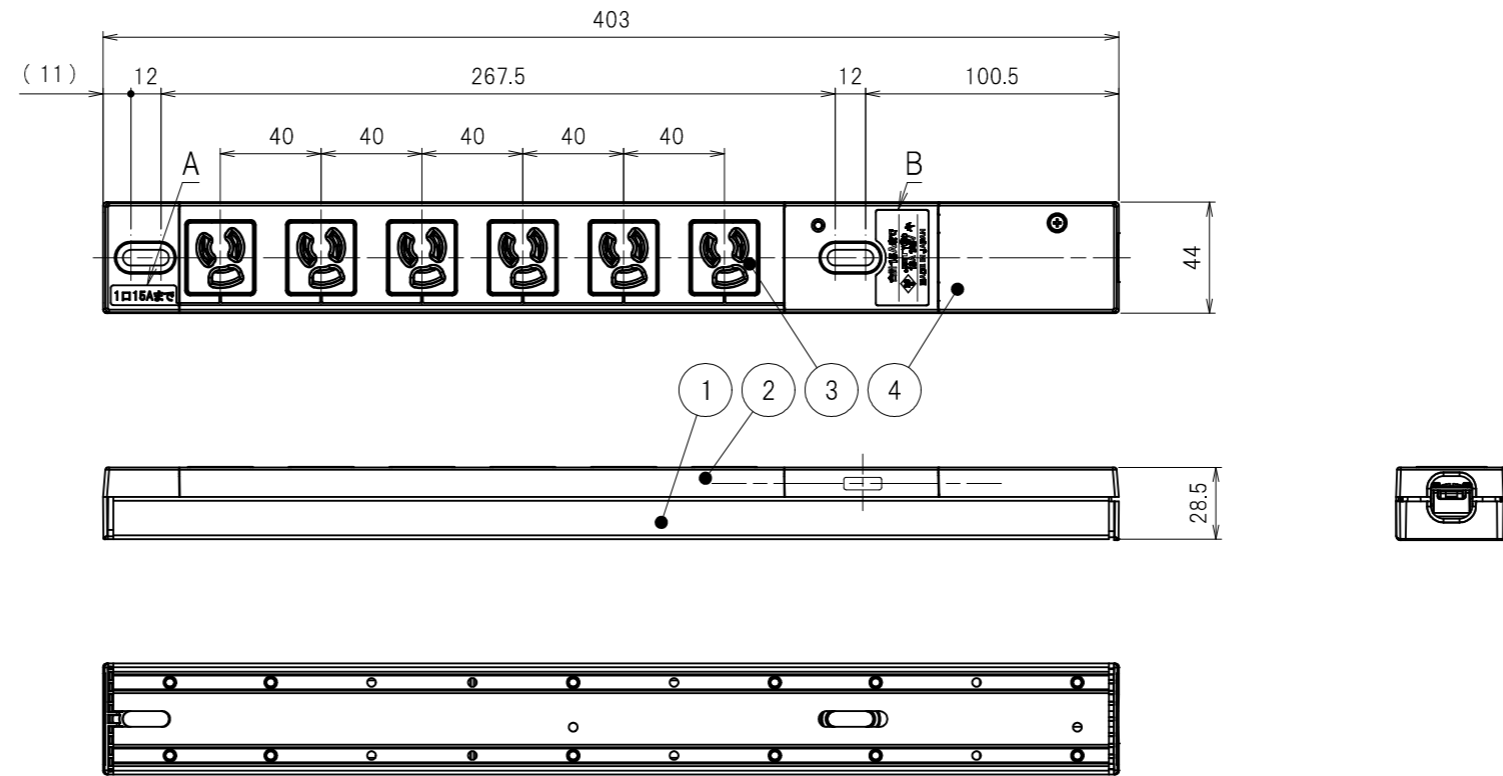


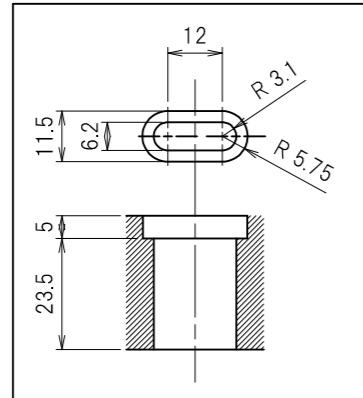
図番	色調(BODY/CAP/刃受カバー/端子カバー)	単品重量	備考	変通No.	記号	来歴	年月日	氏名	承認
R6209	銀#1/黒#1/黒#1/透明#1	約430g	RoHS指令適合品						



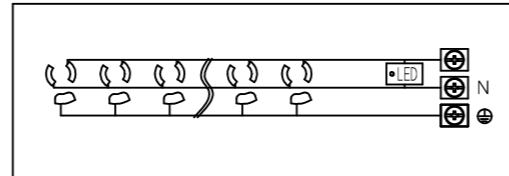
結線仕様

- 適用電線  
VCT 2.0mm<sup>2</sup>(3心)  
VCTF2.0mm<sup>2</sup>(3心)
- 適用圧着端子  
R2-5
- 端子ネジ締付トルク  
1.8N・m~2.0N・m

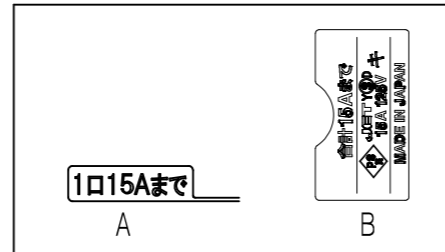
本体取付穴寸法



内部配線図



表示詳細



※図面の品番は本体のみの品番です。  
3mコードを付属でご要望の際には末尾に“-3M”を付した品番になります。

部番	品名	材質	備考
4	端子カバー	PC樹脂	
3	刃受カバー	ユリア樹脂	
2	CAP	ABS樹脂	
1	BODY	アルミ	

承認	検図	製図	尺度	単位	品名	外観寸法図
9.4.'18	9.4.'18	9.4.'18	1:3	mm	19インチラック用コンセント(コンパクトタイプ)(15A 125V 6口)	
M.HANDA	M.NAKAJIMA	S.BOUNO			図番	R6209