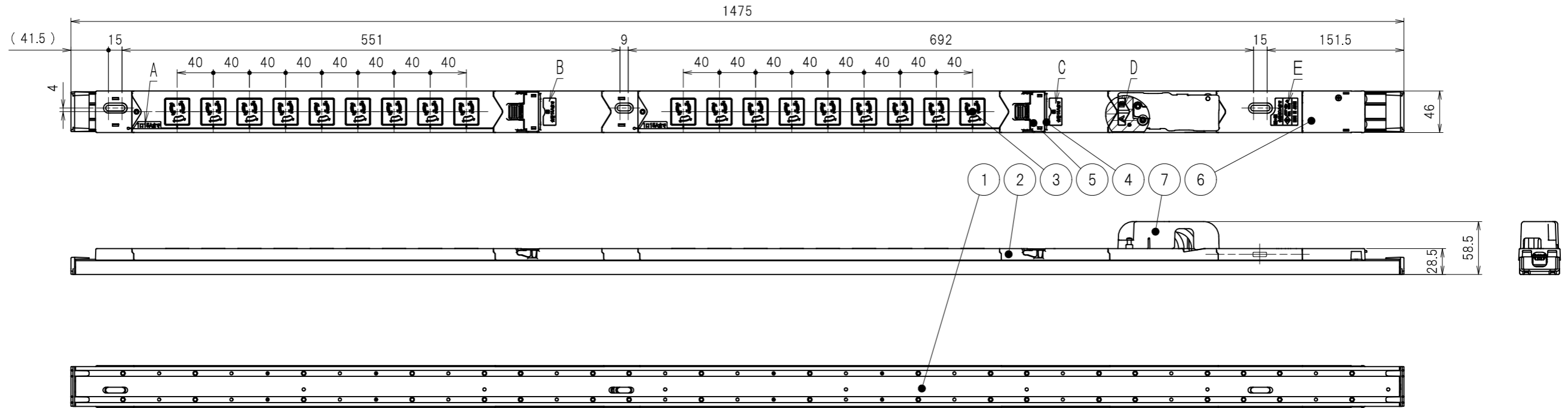


図番	色調(BODY/CAP/刃受カバー)	単品重量	備考	変通No.	記号	来歴	年月日	氏名	承認
R6183	銀#1/黒#1/黒#1	約1510g	RoHS指令適合品						



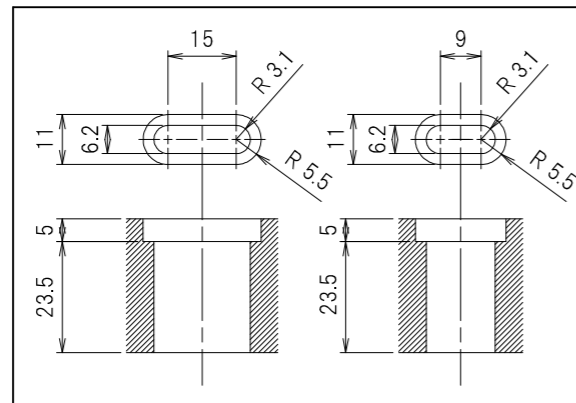
結線仕様

- 適用電線
VCT 5.5mm²(3心)
- 電線加工寸法
30mm
- 適用圧着端子
R5.5-5
- 圧着端子カシメ位置寸法
0.5~2mm
- 端子ネジ締付トルク
1.8N・m~2.0N・m

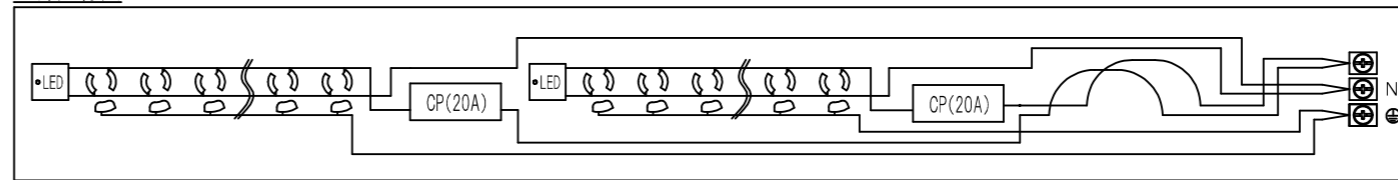
サーキットプロテクタ仕様

極数	1極
定格電流	20A
定格電圧	250V
遮断電流	1000A

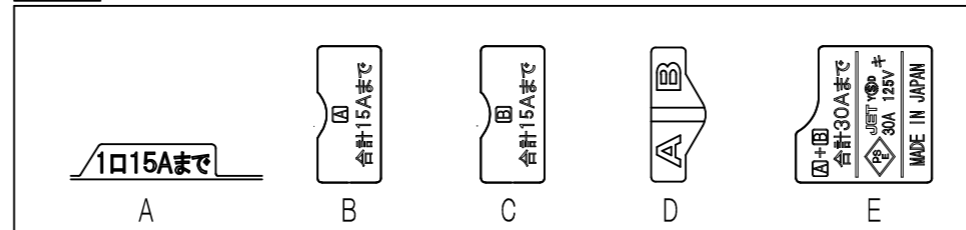
本体取付穴寸法



内部配線図



表示詳細



部番	品名	材質	備考
7	アーチカバー	ABS樹脂	
6	端子カバー	PC樹脂	
5	ツマミカバー	PC樹脂	
4	サーキットプロテクタ		
3	刃受カバー	ユリア樹脂	
2	CAP	ABS樹脂	
1	BODY	アルミ	

※図面の品番は本体のみの品番です。
3mコードを付属でご要望の際には末尾に“-3M”を付した品番になります。

承認	検図	製図	尺度	単位	品名	備考
10.15.'19 T.MIZUTANI	10.15.'19 F.HAYASHIDA	10.11.'19 Y.HIRATA	1:5	mm	19インチラック用コンセント(電流計測)(30A 125V 18口 CP付)	外観寸法図
YSD大和電器株式会社					図番	R6183