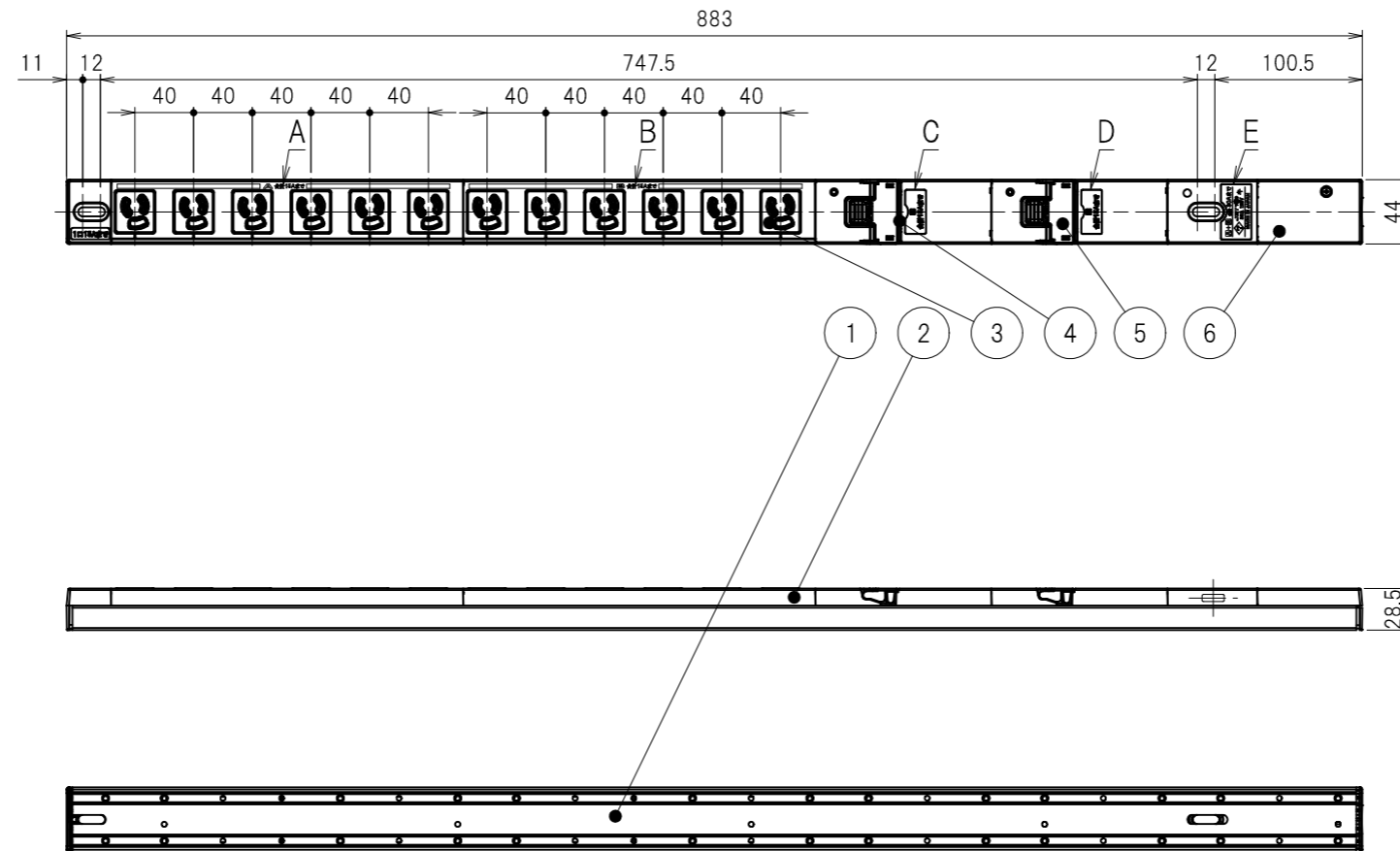
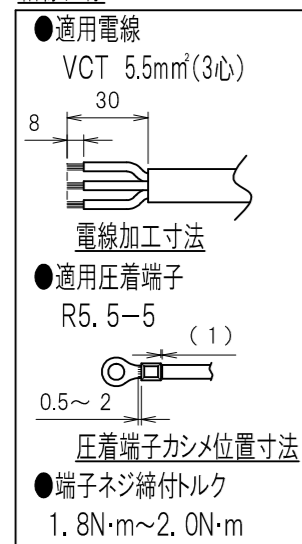


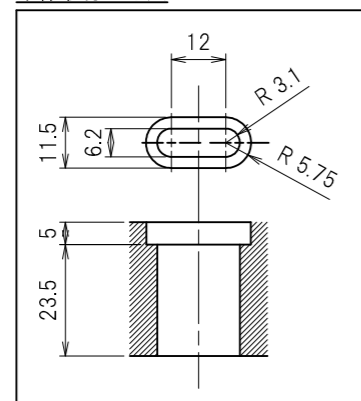
図番	色調(BODY/CAP/刃受カバー)	単品重量	備考	記号	来歴	年月日	氏名	承認
R6181	銀#1/黒#1/黒#1	約960g	RoHS指令適合品					



結線仕様



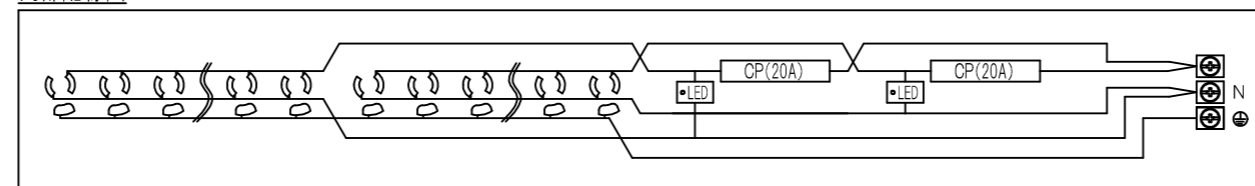
本体取付穴寸法



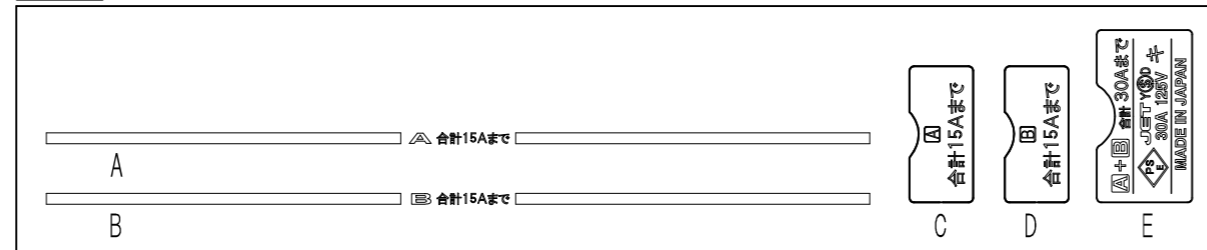
サーキットプロテクタ仕様

極数	1極
定格電流	20A
定格電圧	250V
遮断電流	1000A

内部配線図



表示詳細



6	端子カバー	PC樹脂	
5	ツマミカバー	PC樹脂	
4	サーキットプロテクタ		
3	刃受カバー	ユリア樹脂	
2	CAP	ABS樹脂	
1	BODY	アルミ	
部番	品名	材質	備考

※図面の品番は本体のみの品番です。
3mコードを付属でご要望の際には末尾に“-3M”を付した品番になります。

承認	検図	製図	尺度	単位	品名	外観寸法図
2019/04/19	2019/04/19	2019/04/18	1:5	mm	19インチラック用コンセント(コンパクトフラットタイプ)(30A 125V 12口 CP付)	
M.HANDA	F.HAYASHIDA	M.NAKAJIMA			図番	R6181
Y(\$D)大和電器株式会社						