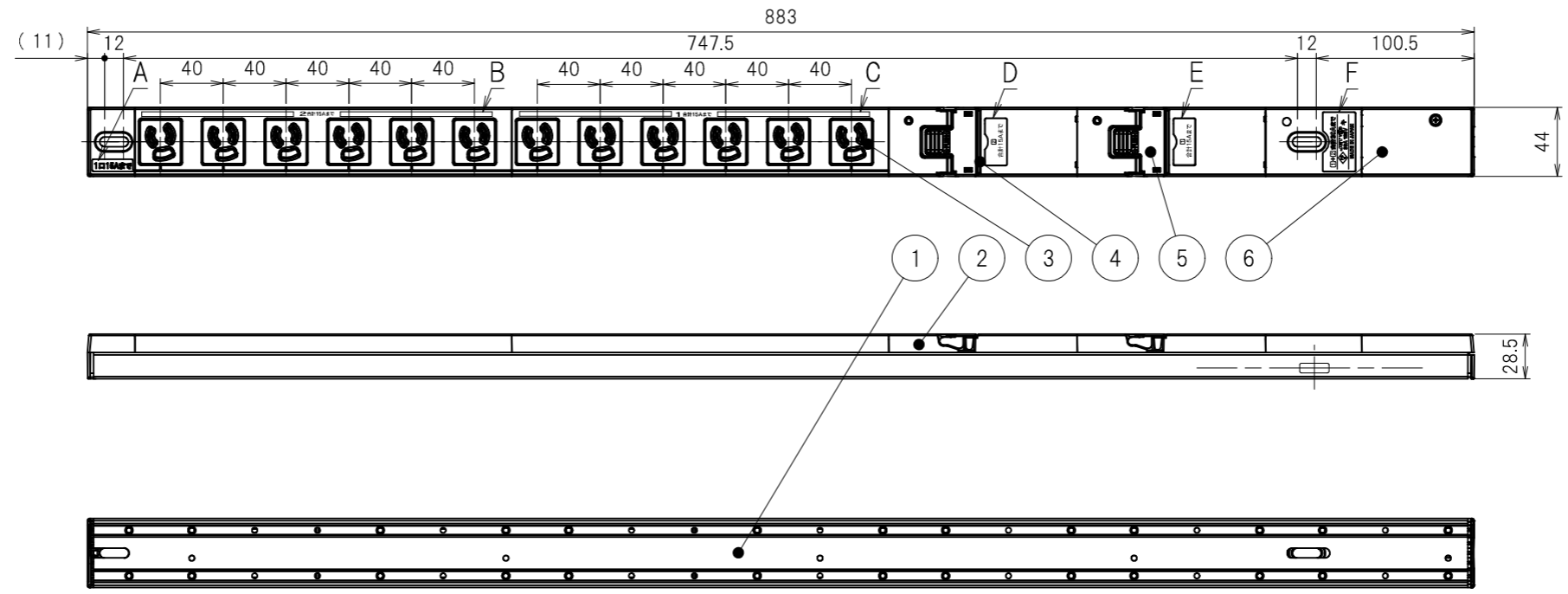
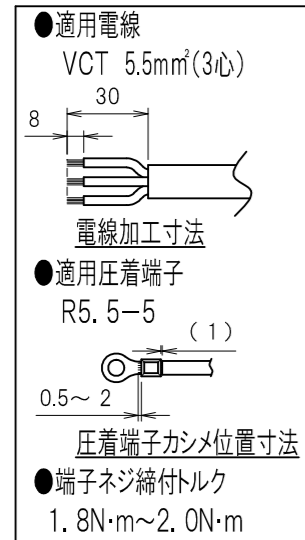


図番	色調 (BODY/CAP/刃受カバー/端子カバー/CPホルダー/LEDカバー/LED押え)	単品重量	備考
R6181R	銀#1/赤#1/黒#1/透明#1/赤#1	約960g	RoHS指令適合品
R6181B	銀#1/青#1/黒#1/透明#1/青#1	〃	〃

変通No.	記号	来歴	年月日	氏名	承認
-------	----	----	-----	----	----



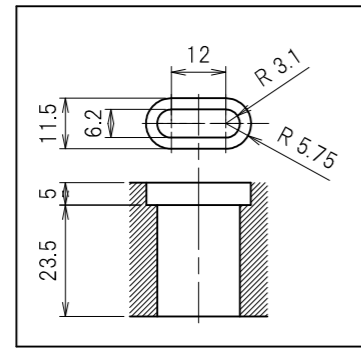
結線仕様



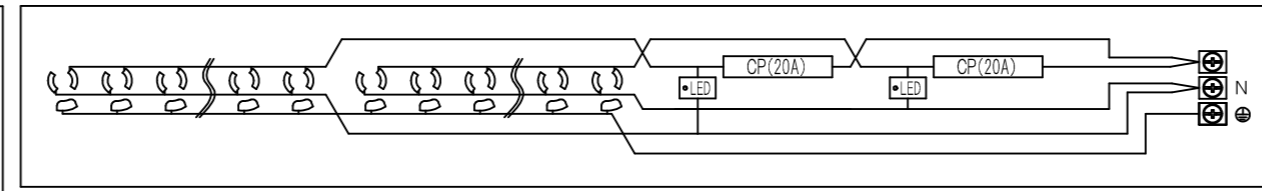
サーキットプロテクタ仕様

極数	1極
定格電流	20A
定格電圧	250V
遮断電流	1000A

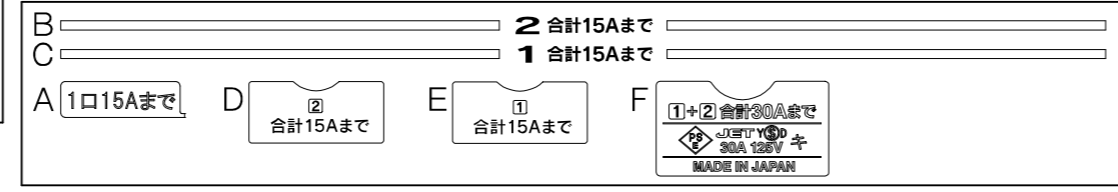
本体取付穴寸法



内部配線図



表示詳細



部番	品名	材質	備考
6	端子カバー	PC樹脂	
5	ツマミカバー	PC樹脂	
4	サーキットプロテクタ		
3	刃受カバー	ユリア樹脂	
2	CAP	ABS樹脂	
1	BODY	アルミ	

※図面の品番は本体のみの品番です。
3mコードを付属でご要望の際には末尾に“-3M”を付した品番になります。

承認	検図	製図	尺度	単位	品名	外観寸法図
2019/10/15	2019/10/15	2019/10/15	X	mm	19インチラック用コンセント (コンパクトタイプ)(30A 125V 12口サーキットプロテクタ付)	
T.MIZUTANI	F.HAYASHIDA	Y.HIRATA				
Y(\$)D大和電器株式会社					図番	R6181