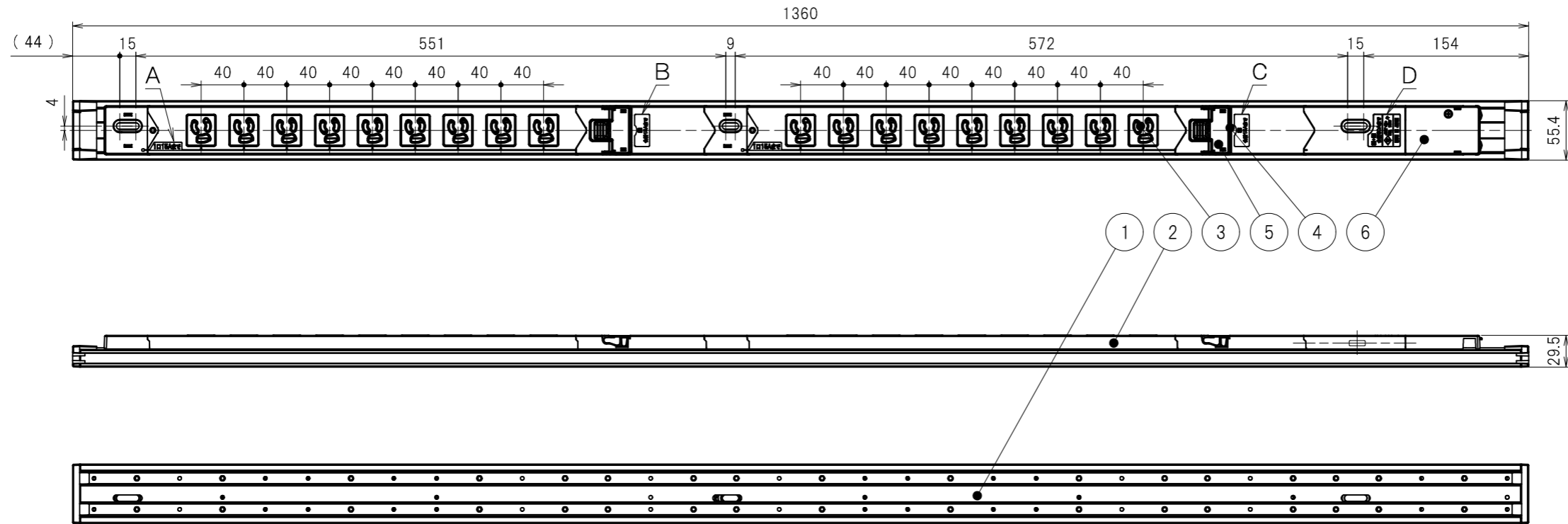
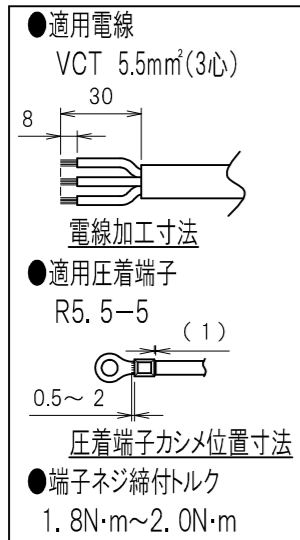


図番	色調(BODY/CAP/刃受カバー)	単品重量	備考	記号	来歴	年月日	氏名	承認
R6175	銀#1/黒#1/黒#1	約1650g	RoHS指令適合品					



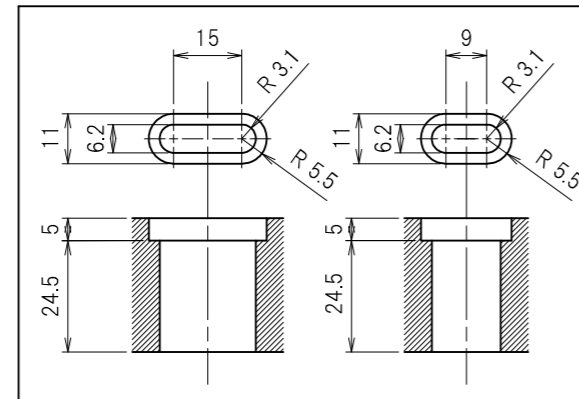
結線仕様



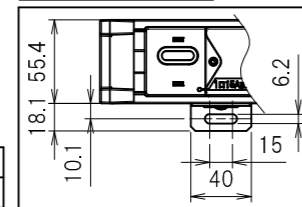
サーキットプロテクタ仕様

極数	1極
定格電流	20A
定格電圧	250V
遮断電流	1000A

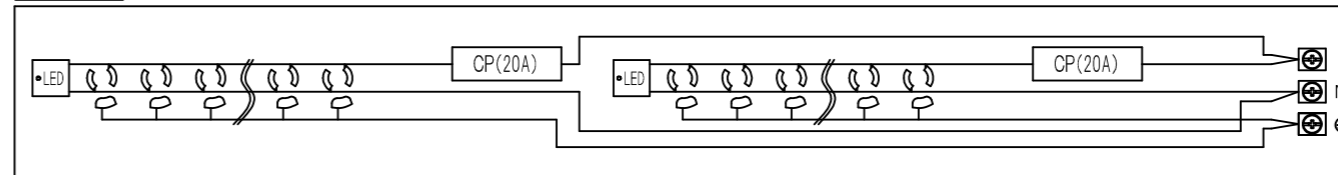
本体取付穴寸法



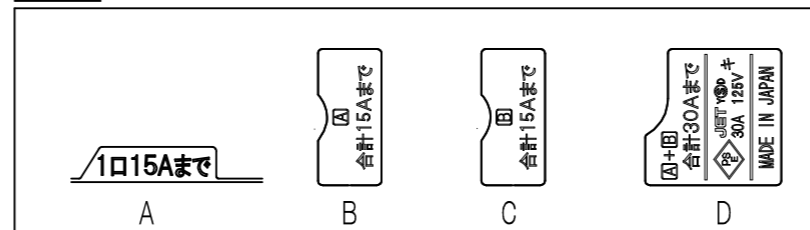
固定金具取付時寸法



内部配線図



表示詳細



部番	品名	材質	備考
6	端子カバー	PC樹脂	
5	ツマミカバー	PC樹脂	
4	サーキットプロテクタ		
3	刃受カバー	ユリア樹脂	
2	CAP	ABS樹脂	
1	BODY	アルミ	

承認	検図	製図	尺度	単位	品名	外観寸法図
2017/03/28	2017/03/28	2017/03/27	1:5	mm	19インチラック用コンセント(30A 125V 18口 CP付)	
M.HANDA	M.HANDA	M.NAKAJIMA				
Y \$ D大和電器株式会社					図番	R6175

※図面の品番は本体のみの品番です。  
3mコードを付属でご要望の際には末尾に "-3M" を付した品番になります。