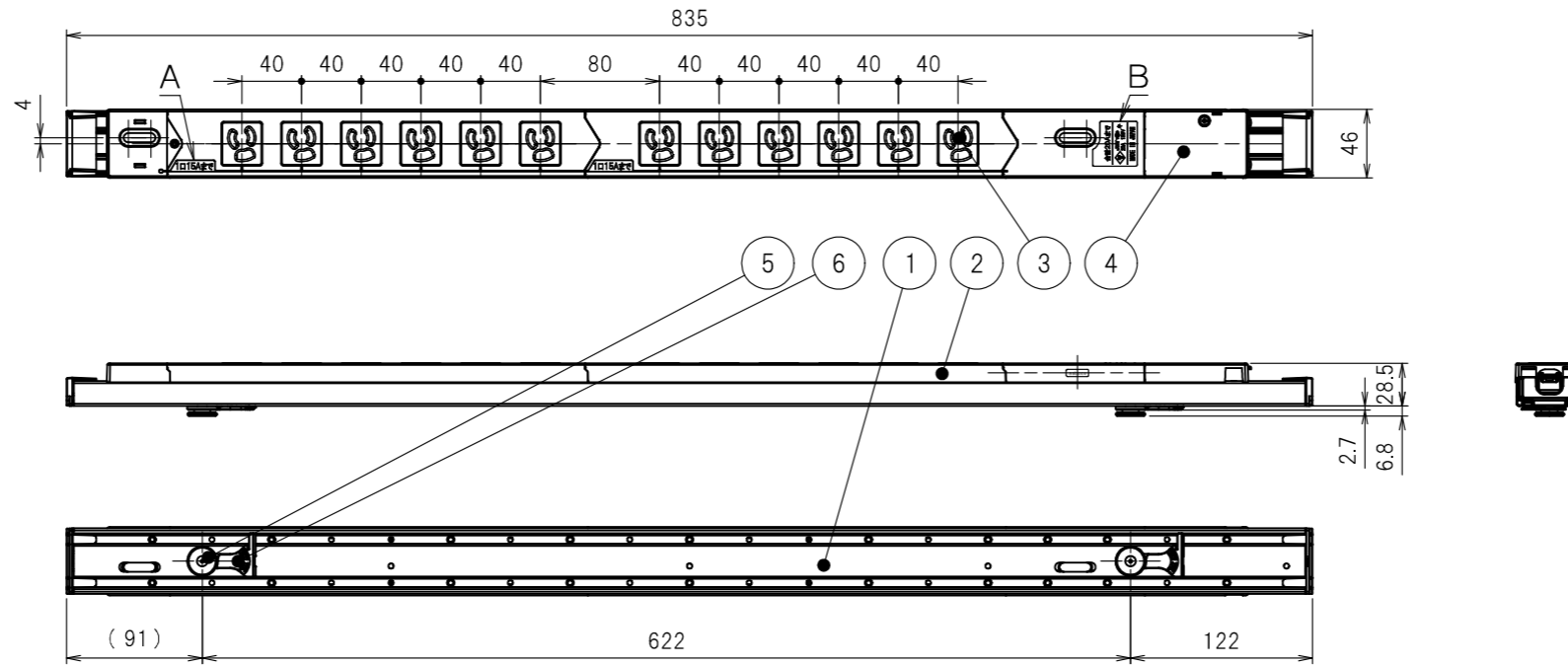
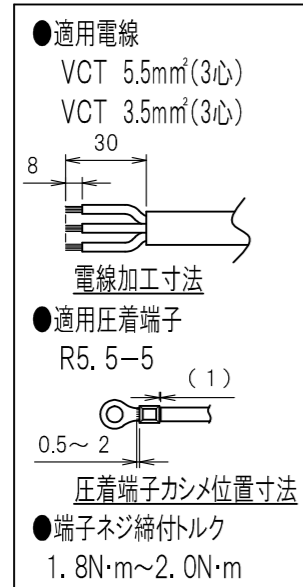


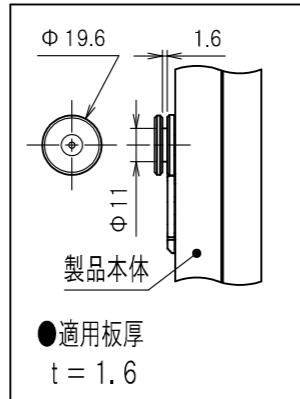
図番	色調(BODY/CAP/刃受カバー/端子カバー)	単品重量(g)	記号	来歴	年月日	氏名	承認
R6017	銀#1/黒#1/黒#1/透明#1	約835					



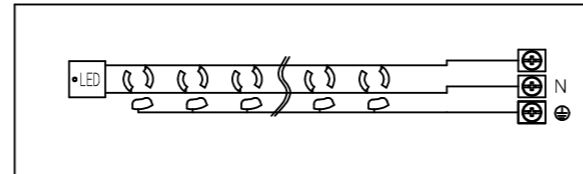
結線仕様



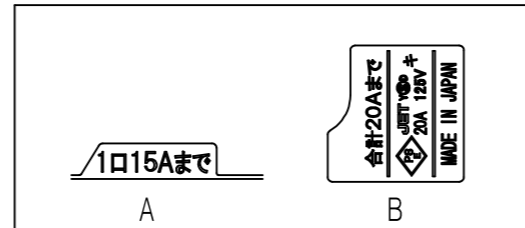
ペグ部寸法



内部配線図



表示詳細



部番	品名	材質	備考
6	ペグストッパー	PBT樹脂	
5	ペグ	PBT樹脂	
4	端子カバー	PC樹脂	
3	刃受カバー	ユリア樹脂	
2	CAP	ABS樹脂	
1	BODY	アルミ	

承認	検図	製図	尺度	単位	品名	外観寸法図
2021/10/28	2021/10/28	2021/10/25	1:5	mm	19インチラック用コンセント(スリムタイプ)(20A 125V 12口 ペグ)	
F.HAYASHIDA	F.HAYASHIDA	M.NAKAJIMA			図番	R6017

RoHS指令適合品
用紙サイズ: JIS A3

Y(\$)D大和電器株式会社