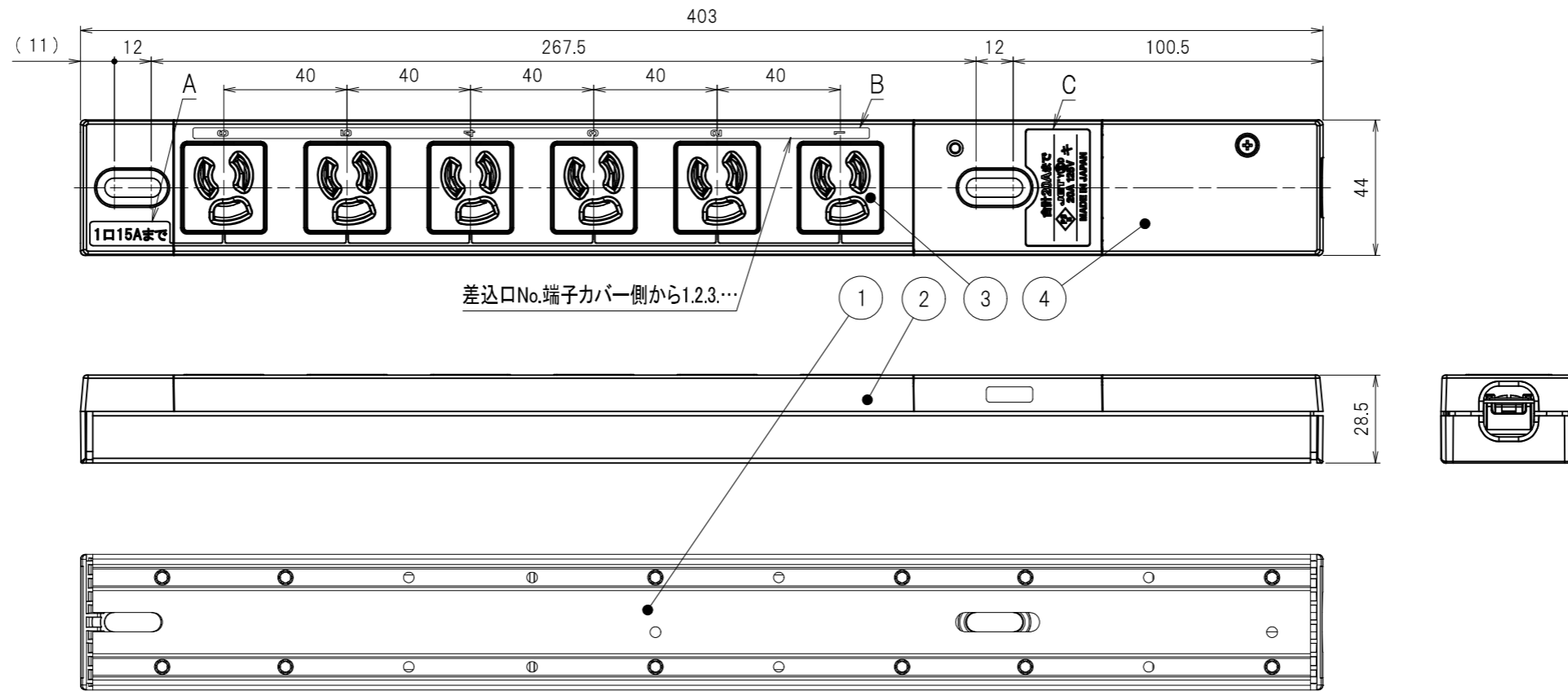
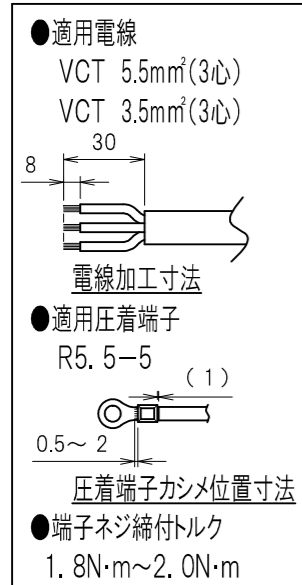


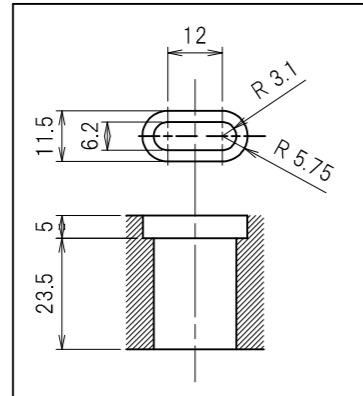
図番	色調(BODY/CAP/刃受カバー/端子カバー)	単品重量	備考	変通No.	記号	来歴	年月日	氏名	承認
R6010R	銀#1/赤#1/黒#1/透明#1	約420g	RoHS指令適合品						
R6010B	銀#1/青#1/黒#1/透明#1	"	"						



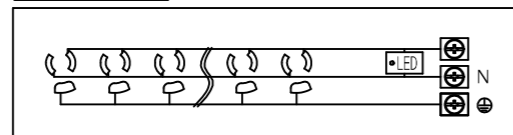
結線仕様



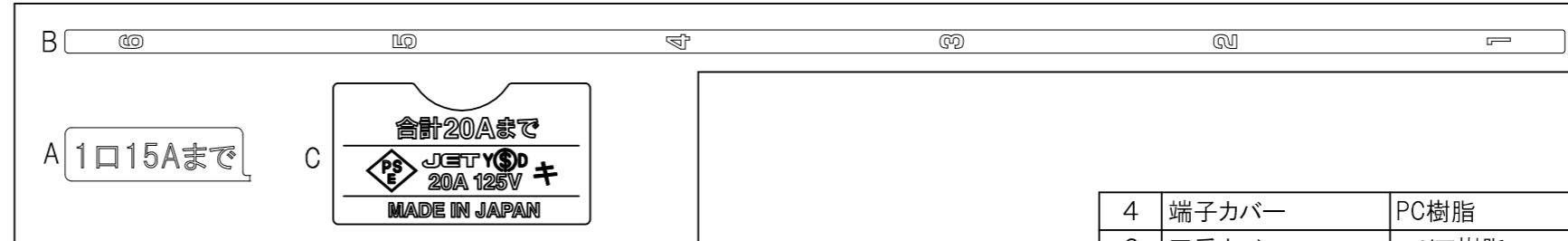
本体取付穴寸法



内部配線図



表示詳細



部番	品名	材質	備考
4	端子カバー	PC樹脂	
3	刃受カバー	ユリア樹脂	
2	CAP	ABS樹脂	
1	BODY	アルミ	

承認	検図	製図	尺度	単位	品名	外観寸法図
7.25.'16	7.25.'16	7.25.'16	1:2	mm	19インチラック用コンセント(コンパクトタイプ)(20A 125V 6口)	
M.HANDA	T.OTSUKA	S.BOUNO			図番	R6010