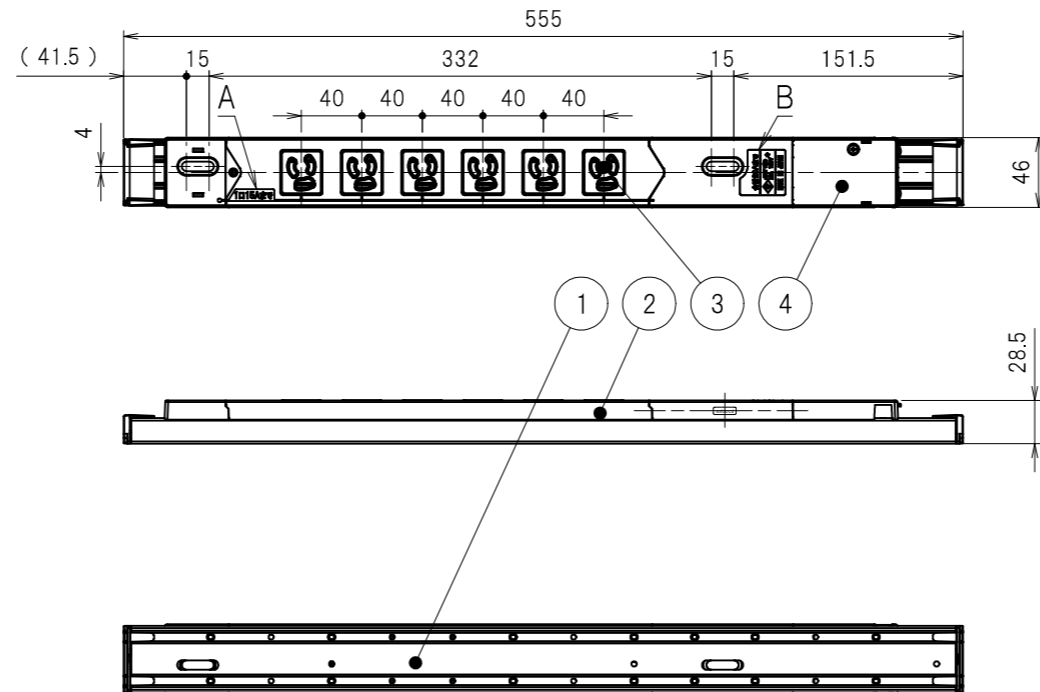


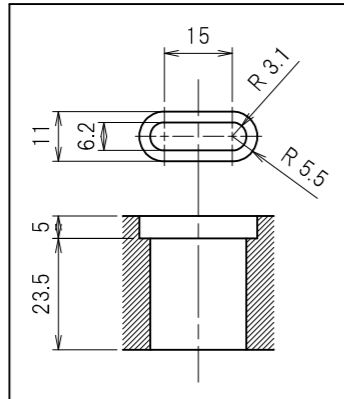
図番	色調(BODY/CAP/刃受カバー)	単品重量	備考
R6009	銀#1/黒#1/黒#1	約520g	RoHS指令適合品



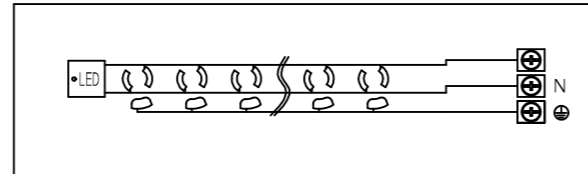
結線仕様

- 適用電線  
VCT 5.5mm<sup>2</sup>(3心)  
VCT 3.5mm<sup>2</sup>(3心)
- 電線加工寸法  
8 30
- 適用圧着端子  
R5.5-5 (1)
- 圧着端子カシメ位置寸法
- 端子ネジ締付トルク  
1.8N・m~2.0N・m

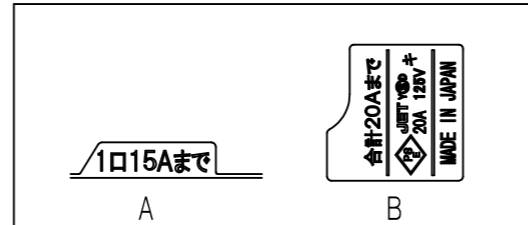
本体取付穴寸法



内部配線図



表示詳細



※図面の品番は本体のみの品番です。  
3mコードを付属でご要望の際には末尾に "-3M" を付した品番になります。

部番	品名	材質	備考
4	端子カバー	PC樹脂	
3	刃受カバー	ユリア樹脂	
2	CAP	ABS樹脂	
1	BODY	アルミ	

承認	検図	製図	尺度	単位	品名	外観寸法図
2019/10/18 T.MIZUTANI	2019/10/18 F.HAYASHIDA	2019/10/17 Y.HIRATA	1:5	mm	19インチラック用コンセント(スリムタイプ)(20A 125V 6口)	
Y \$ D大和電器株式会社						図番 R6009