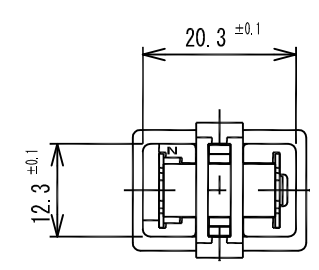
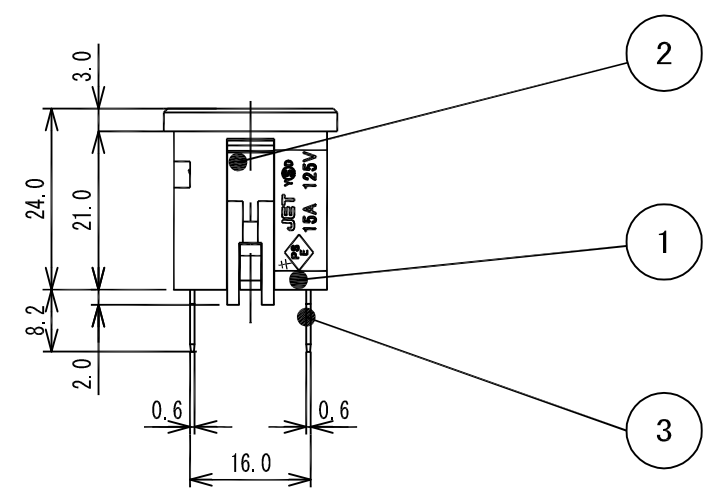
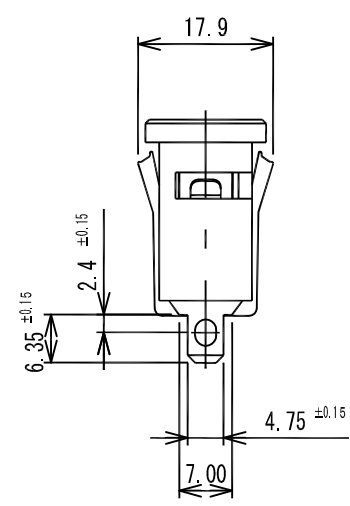
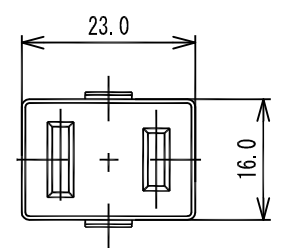
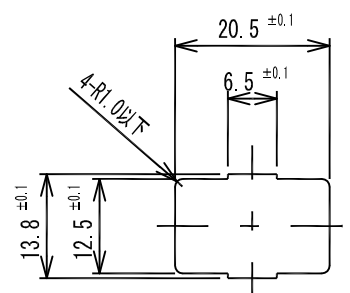


| | | | |
|----------|-----|------|----|
| 図番 \ 色調 | 本体 | 単品重量 | 備考 |
| R1021A01 | 白#1 | 約9g | |

| | | | | |
|----|----|-----|----|----|
| 番号 | 来歴 | 年月日 | 氏名 | 承認 |
| | | | | |



「取付穴参考寸法」



t = 2.0

| 3 | 刃受金具 | 黄銅 | |
|----|------|-------|----|
| 2 | 取付パネ | PA樹脂 | |
| 1 | 本体 | ユリア樹脂 | |
| 部番 | 品名 | 材質 | 備考 |

| | | | | | | |
|------------------------|-----------------|-------------------|------------|-----|-------------|----------|
| 承認 | 検図 | 製図 | 単位 | 尺度 | 品名 | 外観寸法図 |
| 13.11.13 LIULIN | 13.11.13 LHL | 13.11.13 LILIN | mm inch | 1:1 | 15A ACコンセント | |
| Y (\$) D 天津大和電器実業有限公司 | | | | | 図番 | R1021A01 |