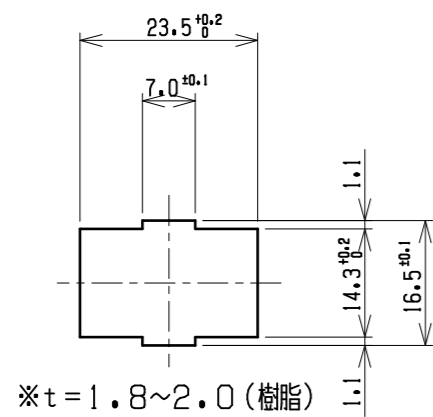
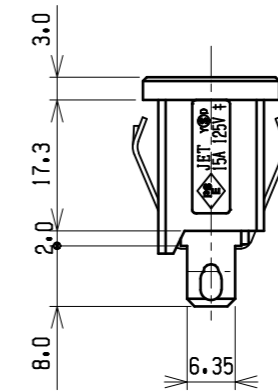
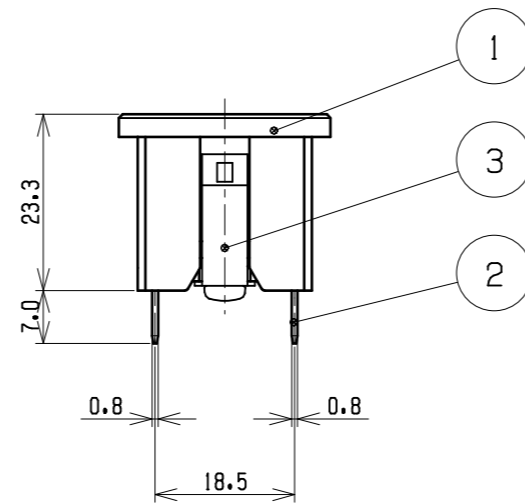
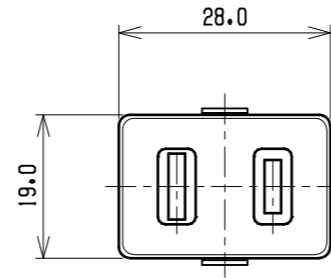
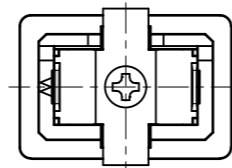


図番 \ 色調	本体	備考
R1012H01C	白#2	
01BB	黒#1	

変通No.	記号	来歴	年月日	氏名	承認



取付穴 参考寸法



3	押入金具	SUS	
2	刃受金具	黄銅	
1	本体	ユリア樹脂	
部番	品名	材質	備考

承認	検図	製図	単位	尺度	品名	外観寸法図
3.5.'87 T.TASAKI		3.5.'87 M.KISHI	mm inch	1:1	15A ACコンセント	
Y Ⓢ D 大和電器株式会社					図番	R1012H01C~01BB