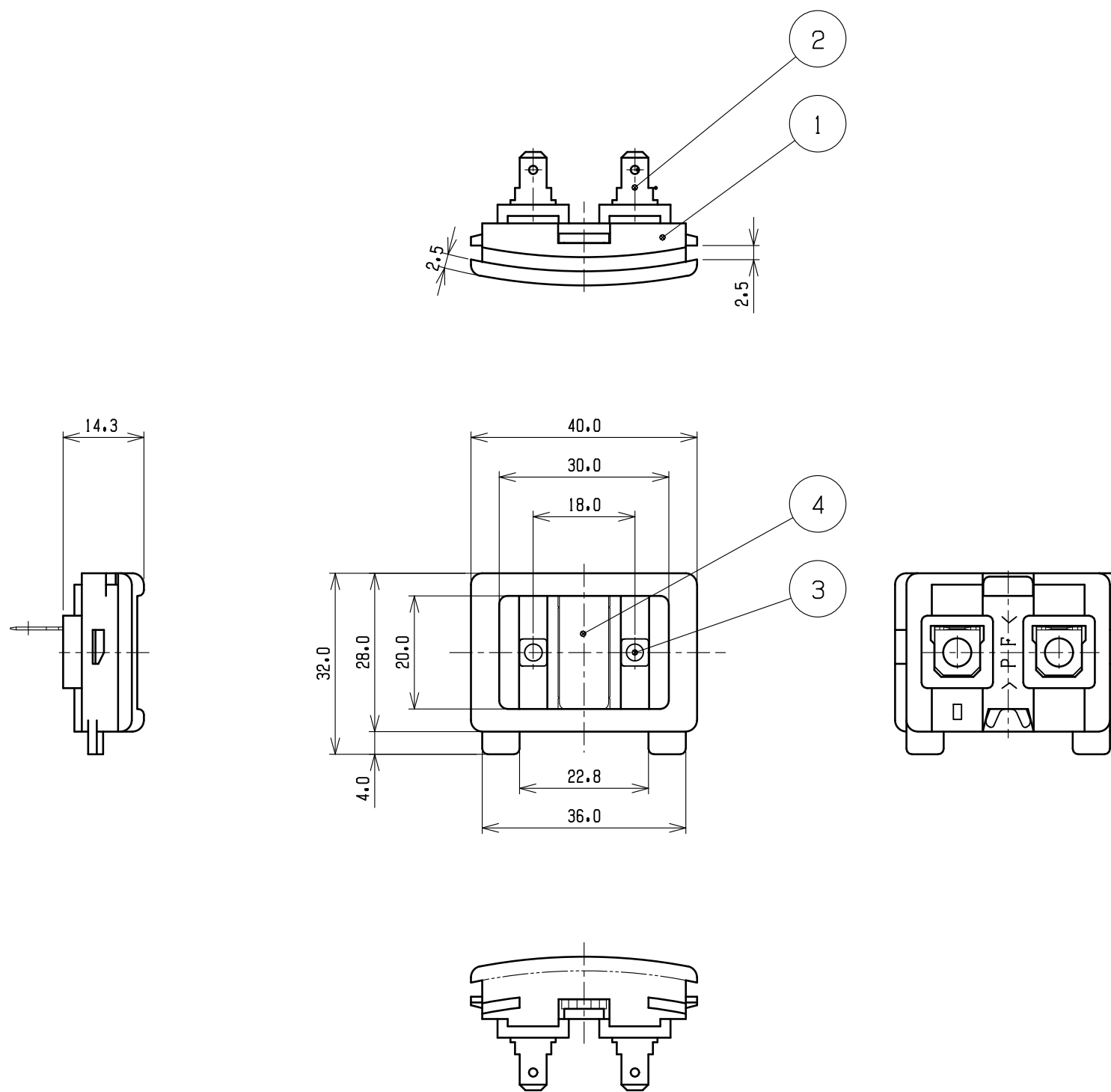


図番 \ 色調	本体	備考
P8209B21	黒#1	

変通No.	記号	来歴	年月日	氏名	承認



4	吸着板	鉄(ニッケルメッキ)	
3	電極ピン	黄銅+銀	
2	端子板		
1	本体	フェノール樹脂	
部番	品名	材質	備考

承認	検図	製図	単位	尺度	品名	外觀寸法図
7.16.'09 H.HIRAIDE	7.16.'09 M.HANDA	7.16.'09 H.HANNUKI	mm inch	1:1	18P I型マグネットプラグ受け	
Y(\$)\$D 大和電器株式会社					図番	P8209B21

用紙サイズ: JIS A3