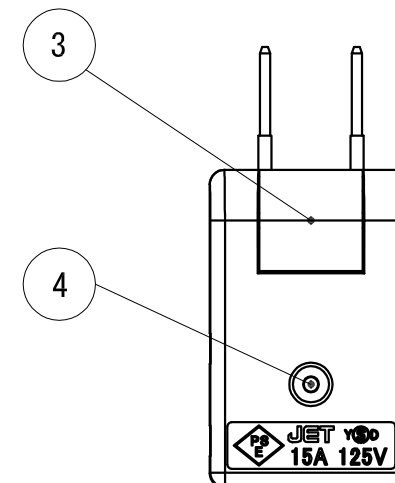
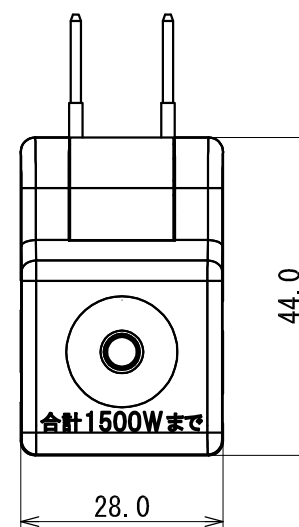
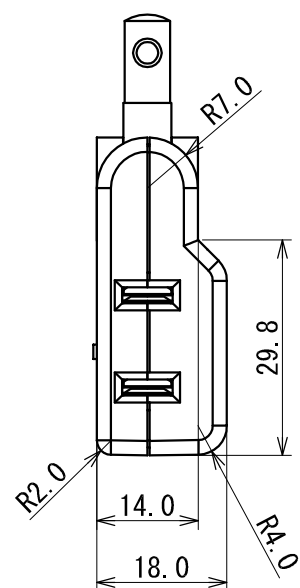
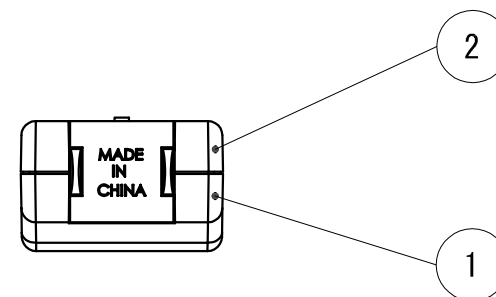


図番	色調	BODY/CAP/ホルダー	単品重量	備考
T4212A01		白#1/白#1/白#1	約30g	
A02		黒#1/黒#1/黒#1	"	

番号	来歴	年月日	氏名承認



4	平中空リハット		
3	ホルダー	ユリア樹脂	
2	CAP	ユリア樹脂	
1	BODY	ユリア樹脂	
部番	品名	材質	備考

承認	検図	製図	単位	尺度	品名	外観寸法図
Liulin 17.04.24	Lihonglai 17.04.24	Lilin 17.04.24	mm inch	1:1		2Pマイクロタップ
Y Ⓢ D 天津大和電器実業有限公司					図番	T4212A01~02