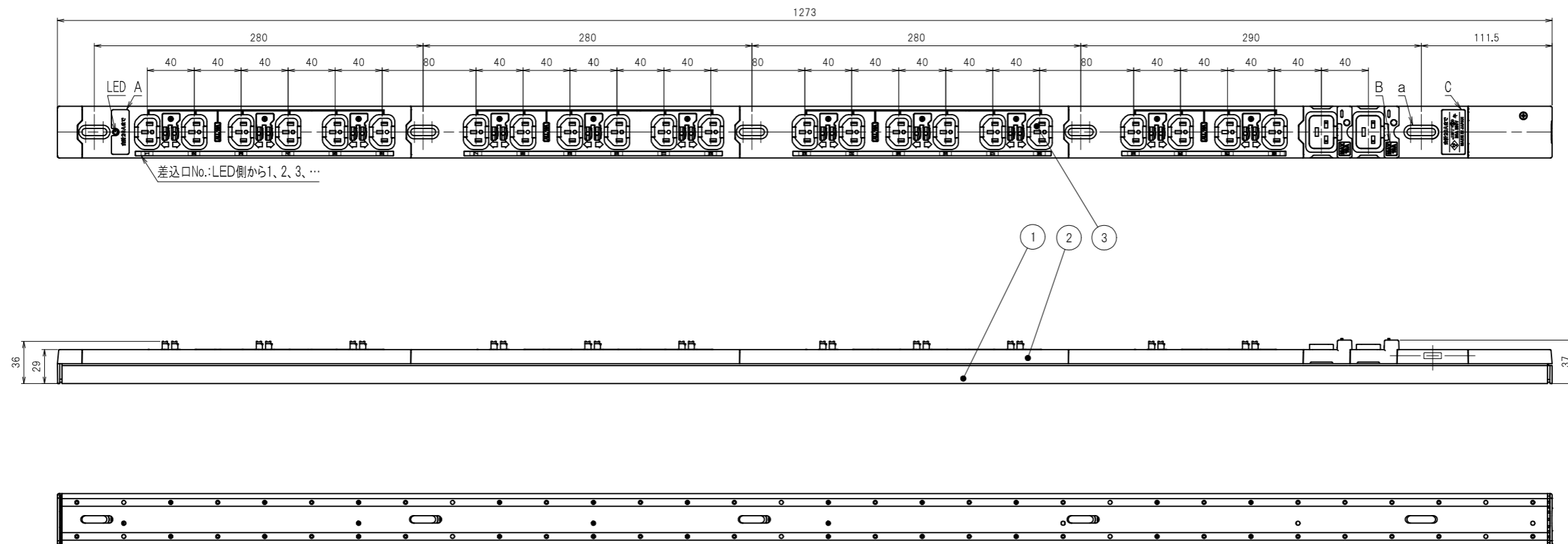
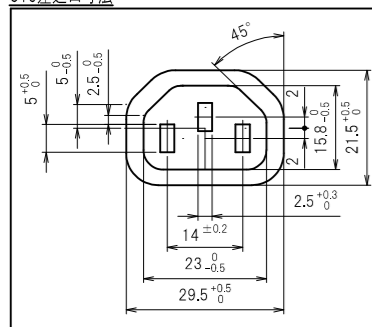


図番	色調(BODY/CAP/刃受カバー)	単品重量	備考
R6336	銀#1/黒#1/黒#1	約1345g	RoHS指令適合品

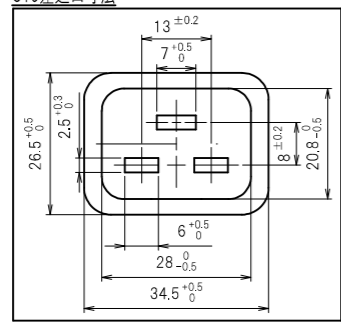
記号	来歴	年月日	氏名	承認
----	----	-----	----	----



C13差込口寸法



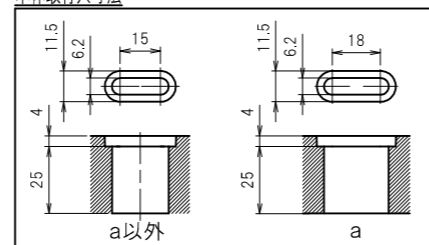
C19差込口寸法



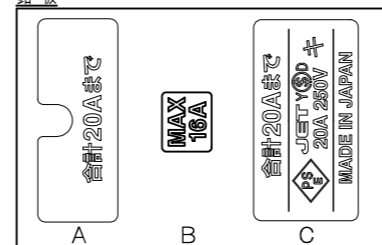
結線仕様

- 適用電線
VCT 5.5mm²(3心)
VCT 3.5mm²(3心)
- 電線加工寸法
- 適用圧着端子
R5.5-5 (1)
- 圧着端子カシメ位置寸法
- 端子ネジ締付トルク
1.8N・m~2.0N・m

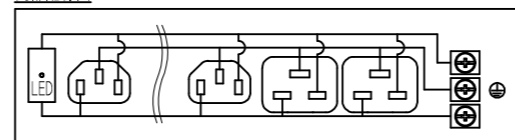
本体取付穴寸法



銘板



内部配線図



3	刃受カバー	コア樹脂	
2	CAP	ABS樹脂	
1	BODY	アルミ	
部番	品名	材質	備考

承認	検図	製図	尺度	単位	品名
7. 2. '18	7. 2. '18	7. 2. '18	1:3	mm	19インチラック用コンセント200V(スリムタイプ) (20A 250V C13ロック付×22, C19×2)
M.HANDA	F.HAYASHIDA	S.BOUNO			
YSD大和電器株式会社					図番 R6336