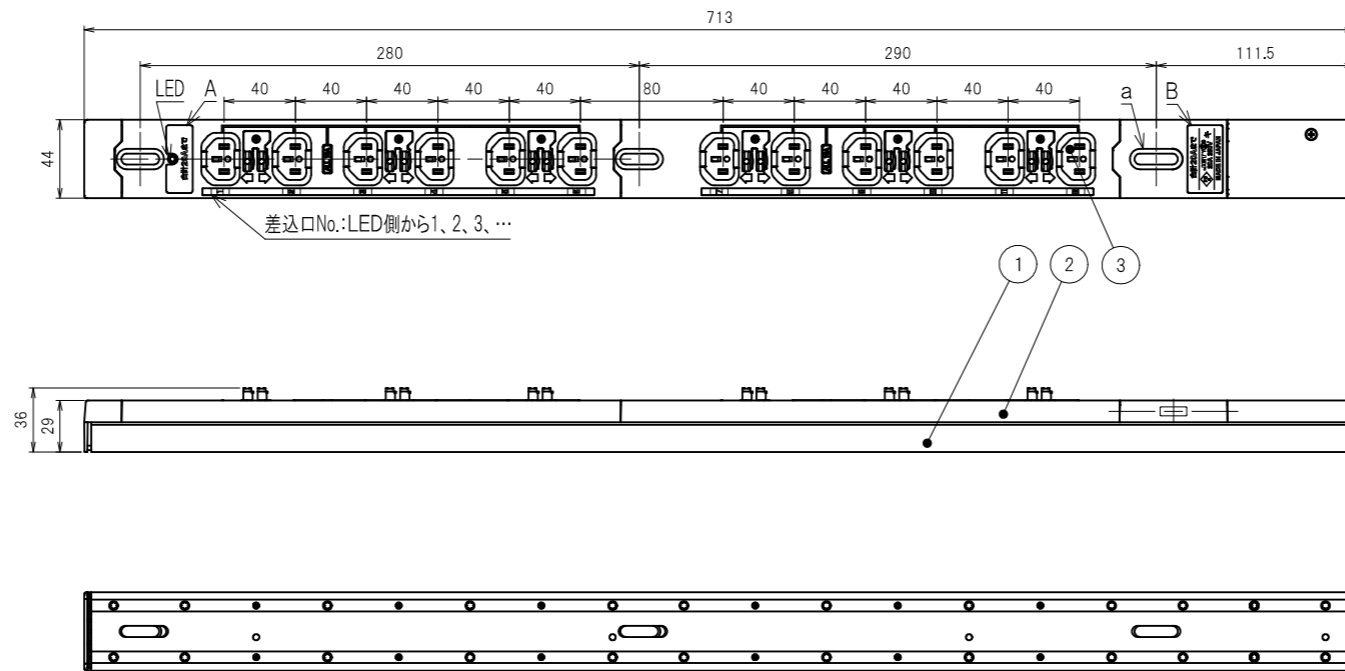
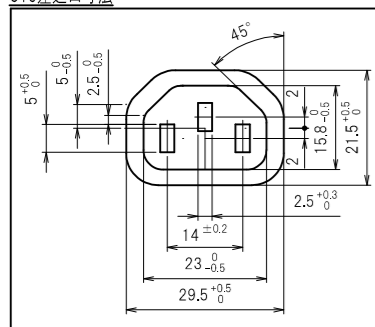


図番	色調(BODY/CAP/刃受カバー)	単品重量	備考
R6310	銀#1/黒#1/黒#1	約740g	RoHS指令適合品

記号	来歴	年月日	氏名	承認
----	----	-----	----	----



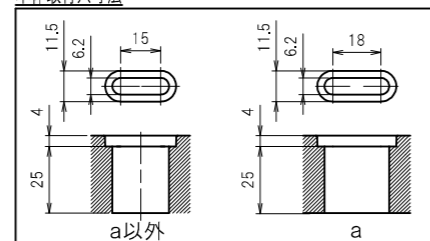
C13差込口寸法



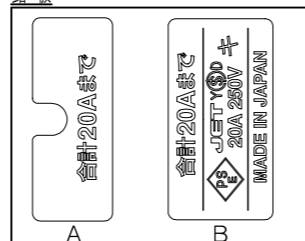
結線仕様

- 通用電線  
VCT 5.5mm(3心)  
VCT 3.5mm(3心)
- 電線加工寸法
- 通用圧着端子  
R5.5-5 (1)
- 圧着端子カシメ位置寸法
- 端子ネジ締付トルク  
1.8N・m~2.0N・m

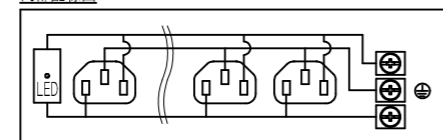
本体取付穴寸法



銘板



内部配線図



3	刃受カバー	ユリア樹脂	
2	CAP	ABS樹脂	
1	BODY	アルミ	
部番	品名	材質	備考

承認	検図	製図	尺度	単位	品名	外観寸法図
2018/06/06	201/06/06	2018/06/05	1:3	mm	19インチラック用コンセント200V(スリムタイプ) (20A 250V C13ロック付×12)	
M.HANDA	F.HAYASHIDA	Y.YAMAMOTO				
YSD大和電器株式会社					図番	R6310