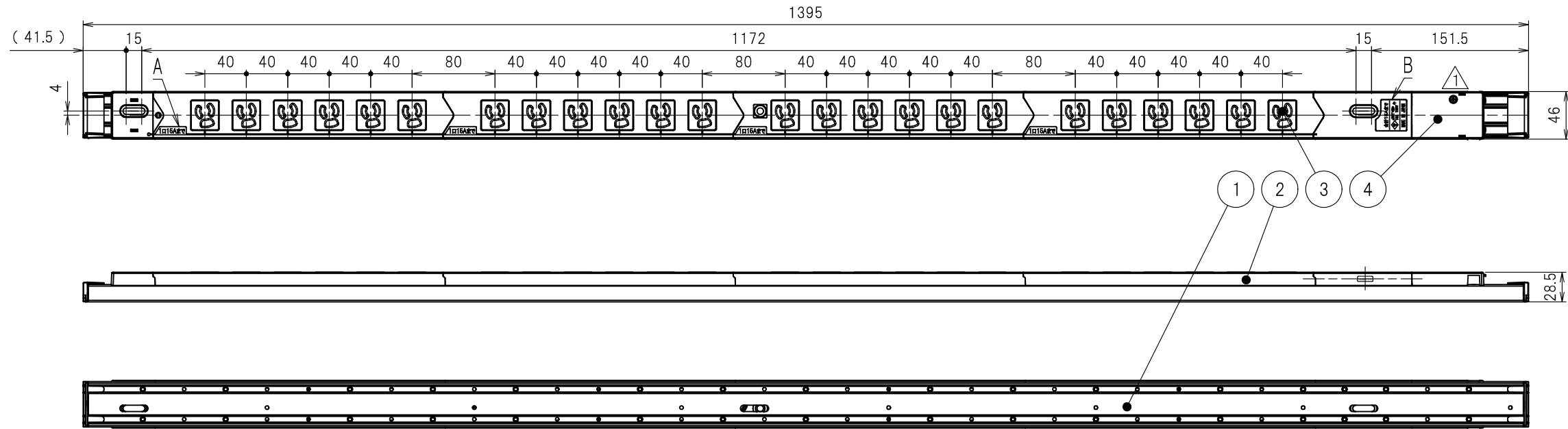


図番	色調(BODY/CAP/刃受カバー)	単品重量	備考
R6208	銀#1/黒#1/黒#1	約1340g	RoHS指令適合品

記号	来歴	年月日	氏名	承認
△	形状変更、部品変更及び図番変更	2013/06/19	S.BOUNO	M.HANDA

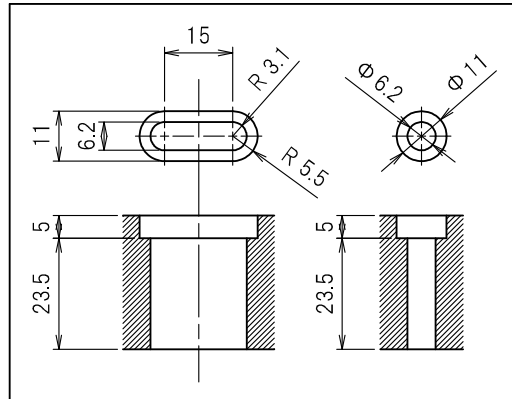
訂正引換  
△



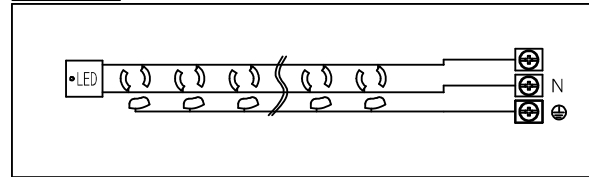
結線仕様

- 適用電線  
VCT 2.0mm<sup>2</sup>(3心)  
VCTF2.0mm<sup>2</sup>(3心)
  - 適用圧着端子  
R2-5
  - 端子ネジ締付トルク  
1.8N・m~2.0N・m
- 
- 電線加工寸法
- 圧着端子カシメ位置寸法

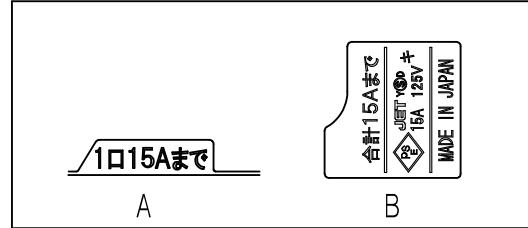
本体取付穴寸法



内部配線図



表示詳細



4	端子カバー	PC樹脂	
3	刃受カバー	ユリア樹脂	
2	CAP	ABS樹脂	
1	BODY	アルミ	
部番	品名	材質	備考

承認	検図	製図	尺度	単位	品名	外観寸法図
2011/8/4	2011/7/8	2011/6/28	1:5	mm	19インチラック用コンセント(スリムタイプ)(15A 125V 24口)	
H.HIRAIDE	T.OTSUKA	S.BOUNO			図番	R6208
YSD大和電器株式会社						