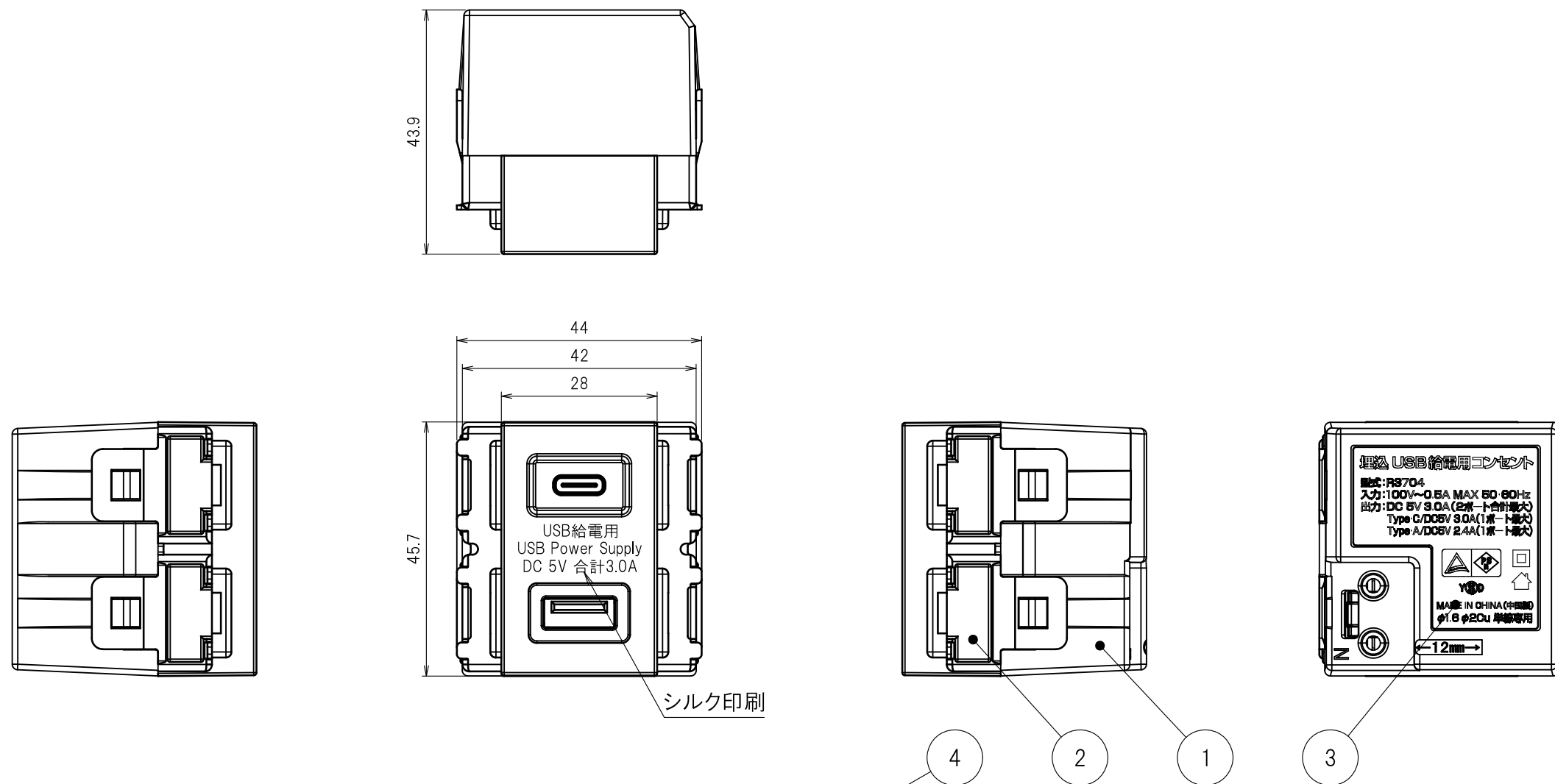


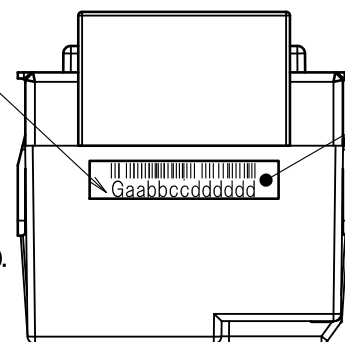
図番	色調(BODY/CAP)	単品重量(g)
R3704A01	グレー#1/白#1	約85
03	グレー#1/黒#2	〃

変通No.	記号	来歴	年月日	氏名	承認
-------	----	----	-----	----	----



シリアルNo.シール表示内容

- G: 無鉛ハンダ使用
- aa: 製造年
- bb: 製造月
- cc: 製造ライン
- dddddd: 製造ラインシリアルNo.



4	シリアルNo.シール	アート紙	
3	銘板	合成紙	
2	CAP	PC+ABS樹脂	
1	BODY	ユリア樹脂	
部番	品名	材質	備考

承認	検図	製図	尺度	単位	品名	外観寸法図
2020/11/13	2020/11/11	2020/11/05	1:1	mm		
Y.KANUMA	S.TAMURA	S.OHSHIMA				埋込USB給電用コンセント

Y(\$)D大和電器株式会社 図番 R3704A01~03

RoHS指令適合品
用紙サイズ: JIS A3