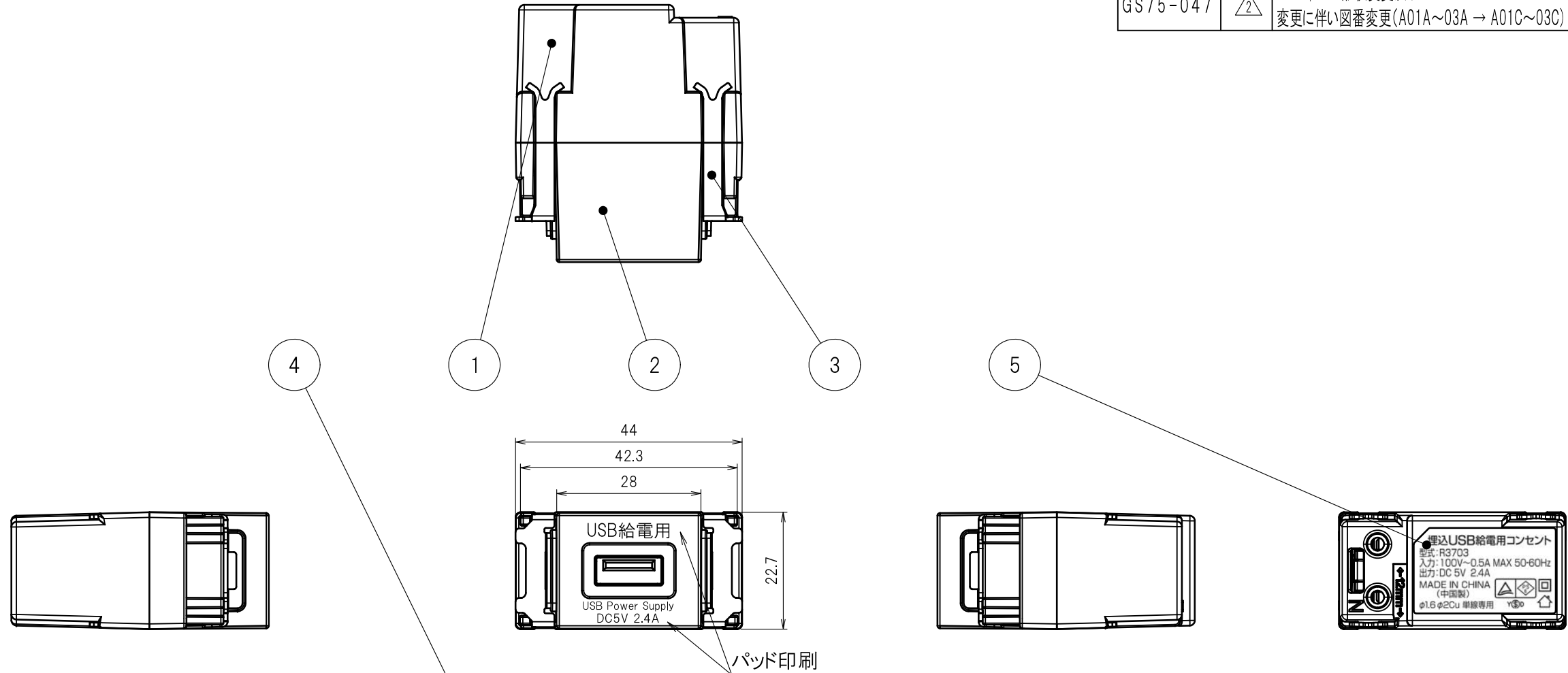
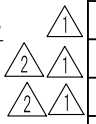
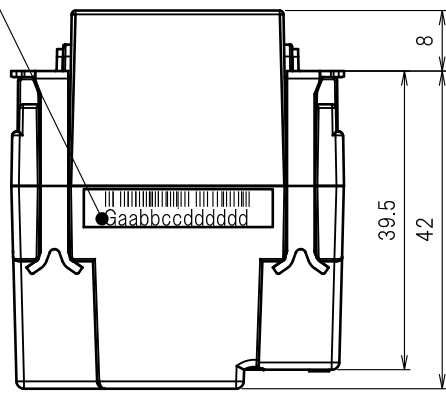


図番	色調(BODY/CAP)	単品重量
R3703A01C	グレー#1/白#1	約55g
03C	グレー#1/黒#2	〃

変通No.	記号	来歴	年月日	氏名	承認
GS74-003	△	BODY/CAP/固定金具形状変更及び 変更に伴い図番変更(A01~03 → A01A~03A)	2019/06/17	H.HANNUKI	T.MIZUTANI
GS75-047	△	BODY/CAP形状変更及び 変更に伴い図番変更(A01A~03A → A01C~03C)	2021/4/26	H.HANNUKI	Y.KAINUMA



シリアルNo.シール表示内容
 G:無鉛ハンダ使用
 aa:製造年
 bb:製造月
 cc:製造ライン
 dddddd:製造ラインシリアルNo.



部番	品名	材質	処理	員数	備考
5	銘板	合成紙		1	
4	シリアルNo.シール	アート紙		1	
3	固定金具	SPCC t=0.8	Ep-Fe/Zn8/三層加メ	2	
2	CAP	PC+ABS樹脂	UL94 V-0	1	
1	BODY	ユリア樹脂	UL94 V-0	1	

承認	検図	製図	尺度	単位	品名	外観寸法図
2018/11/13	2018/11/13	2018/11/13	1:1	mm	埋込USB給電用コンセント	
T.MIZUTANI	Y.KAINUMA	S.OHSHIMA			図番	R3703A01C~03C

RoHS指令適合品
 用紙サイズ:JIS A3

Y(\$)D大和電器株式会社

