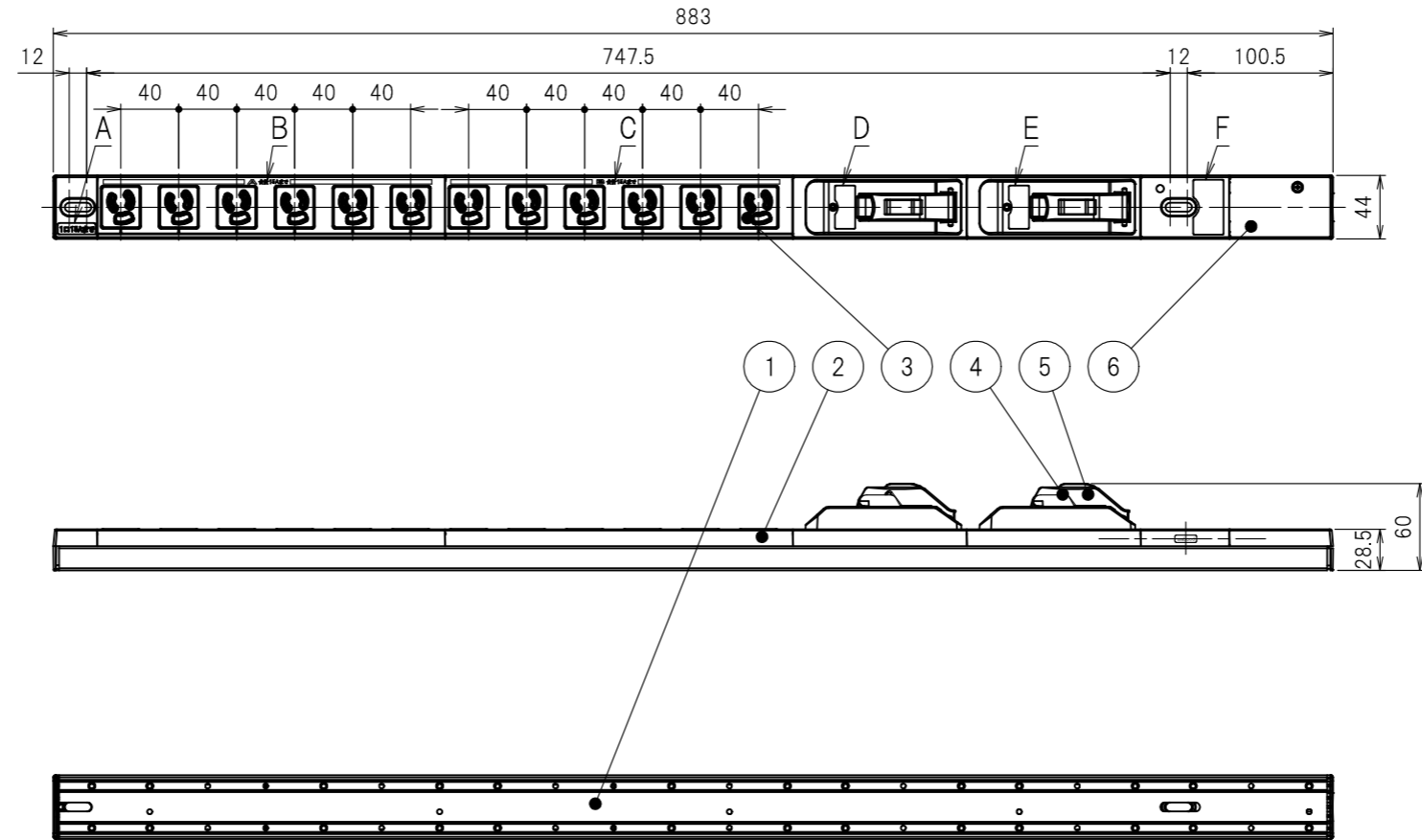
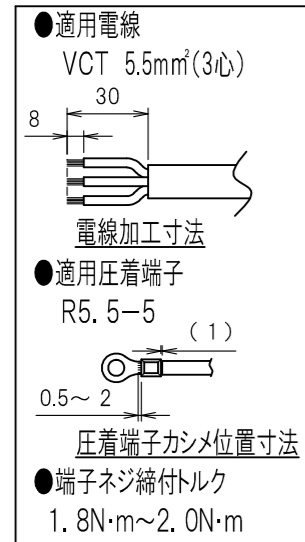


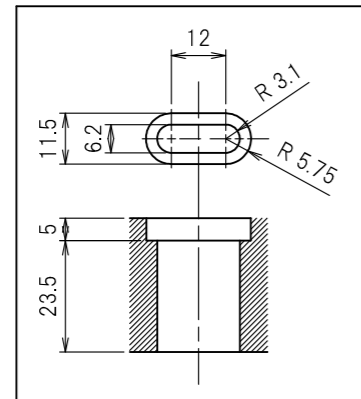
図番	色調(BODY/CAP/刃受カバー)	単品重量	備考	記号	来歴	年月日	氏名	承認
R6171A71	銀#1/黒#1/黒#1	約1080g	RoHS指令適合品					



結線仕様



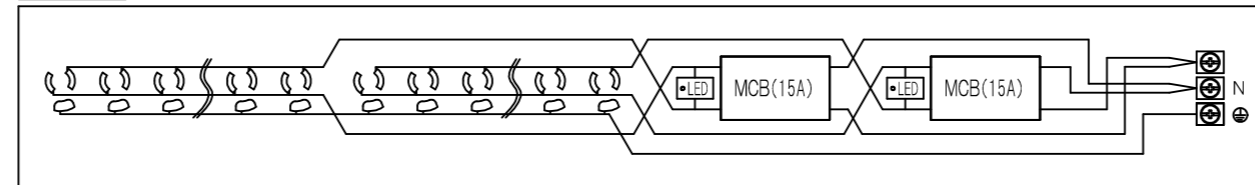
本体取付穴寸法



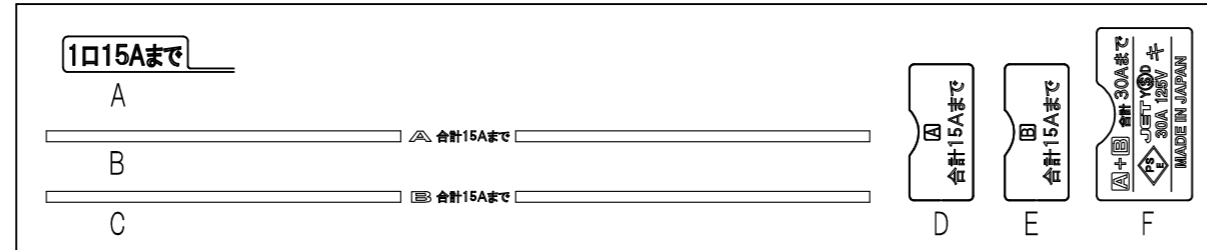
ブレーカ仕様

極・素子数	2P・1E
定格電流	15A(40°C)
定格電圧	110V
遮断電流	2500A

内部配線図



表示詳細



部番	品名	材質	備考
6	端子カバー	PC樹脂	
5	ハンドルカバー	PC樹脂	
4	ブレーカ		
3	刃受カバー	ユリア樹脂	
2	CAP	ABS樹脂	
1	BODY	アルミ	

承認	検図	製図	尺度	単位	品名	外観寸法図
2015/12/16	2015/12/15	2015/12/14	1:5	mm	19インチラック用コンセント(コンパクトタイプ)(30A 125V 12口 ブレーカ付)	
M.HANDA	T.OTSUKA	M.NAKAJIMA			図番	R6171A71
Y(\$)D大和電器株式会社						