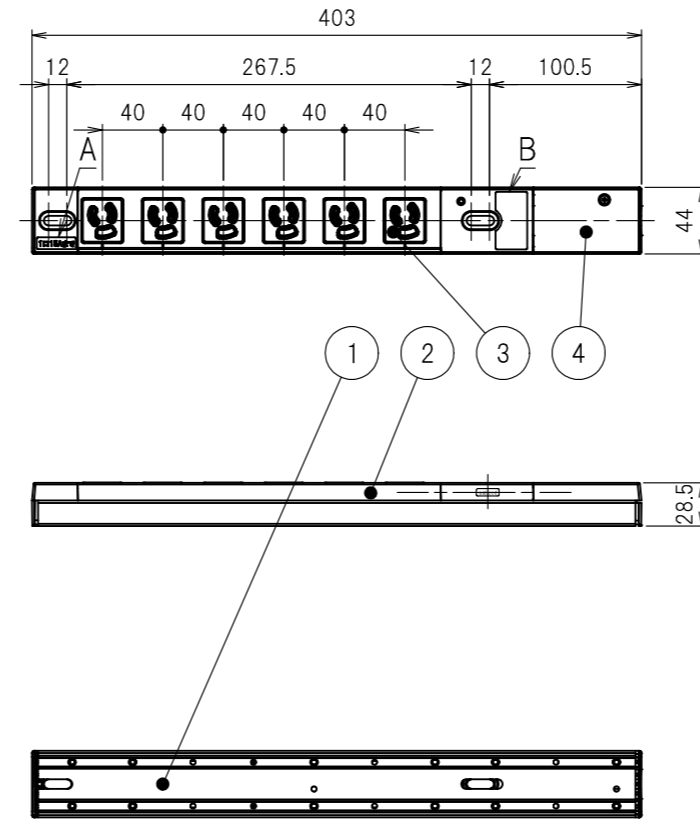


図番	色調(BODY/CAP/刃受カバー)	単品重量	備考
R6010A51	銀#1/黒#1/黒#1	約420g	RoHS指令適合品

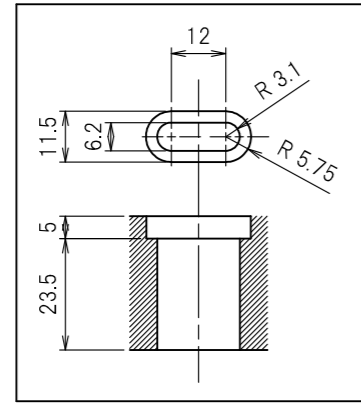
記号	来歴	年月日	氏名	承認
----	----	-----	----	----



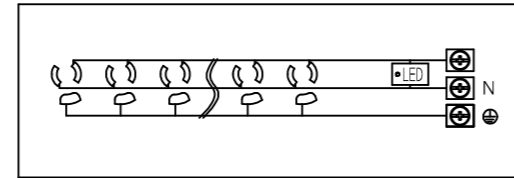
結線仕様

- 適用電線  
VCT 5.5mm<sup>2</sup>(3心)  
VCT 3.5mm<sup>2</sup>(3心)
- 適用圧着端子  
R5.5-5
- 端子ネジ締付トルク  
1.8N・m~2.0N・m

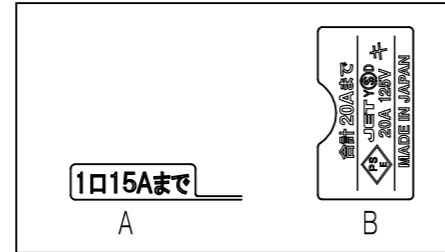
本体取付穴寸法



内部配線図



表示詳細



部番	品名	材質	備考
4	端子カバー	PC樹脂	
3	刃受カバー	ユリア樹脂	
2	CAP	ABS樹脂	
1	BODY	アルミ	

承認	検図	製図	尺度	単位	品名	外観寸法図
2015/12/16	2015/12/15	2015/12/15	1:5	mm	19インチラック用コンセント(コンパクトタイプ)(20A 125V 6口)	
Y(\$)D大和電器株式会社					図番	R6010A51