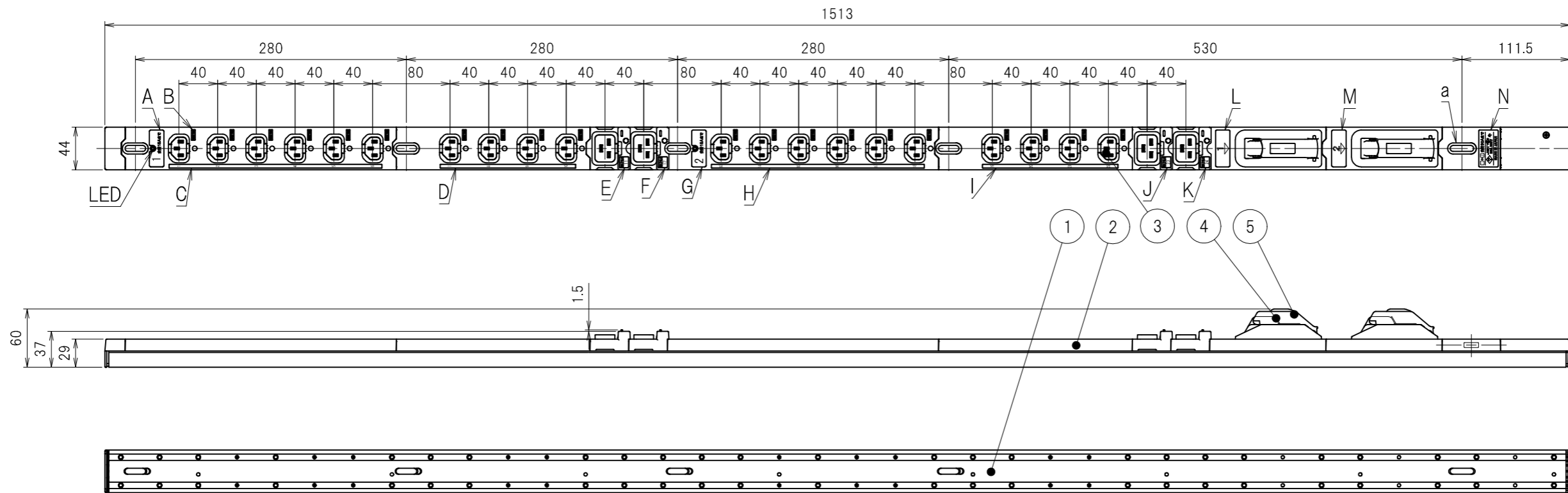
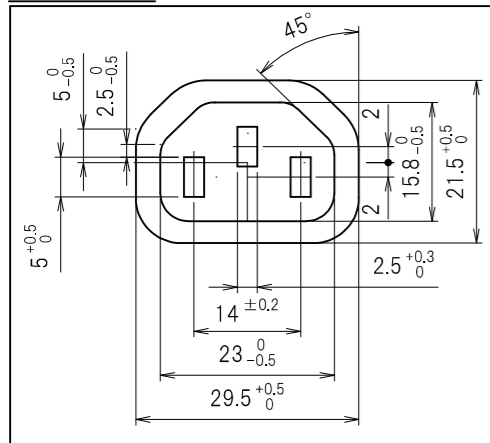


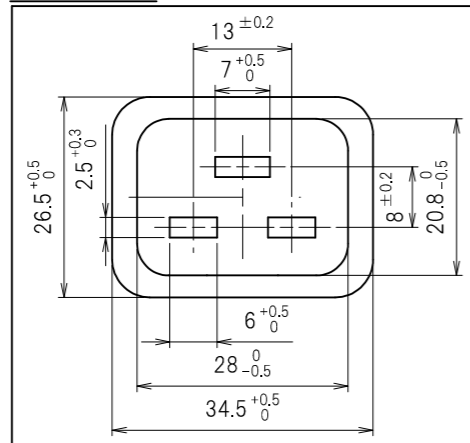
図番	色調(BODY/CAP/刃受カバー)	単品重量	備考	記号	来歴	年月日	氏名	承認
R6483R	銀#1/赤#1/黒#1	約1730g	RoHS指令適合品					
R6484B	銀#1/青#1/黒#1	約1730g	RoHS指令適合品					



C13差込口寸法



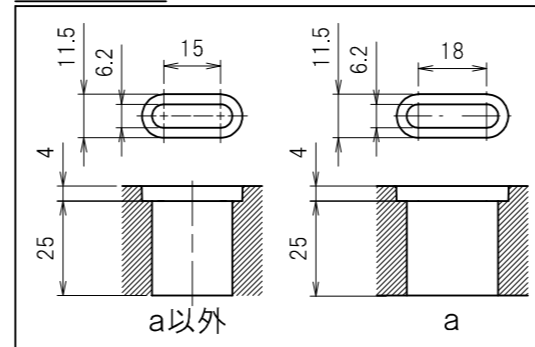
C19差込口寸法



結線仕様

- 適用電線
VCT 5.5mm²(3心)
30
8
電線加工寸法
- 適用圧着端子
R5.5-5 (1)
0.5~2
圧着端子カシメ位置寸法
- 端子ネジ締付トルク
1.8N・m~2.0N・m

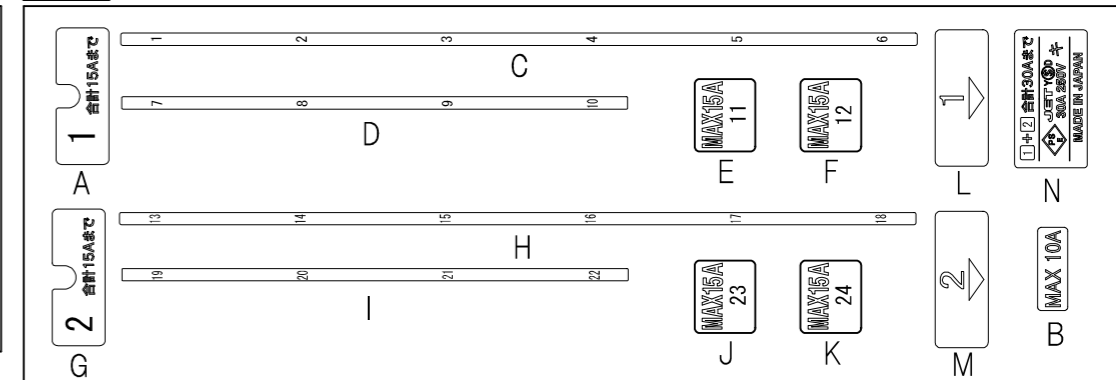
本体取付穴寸法



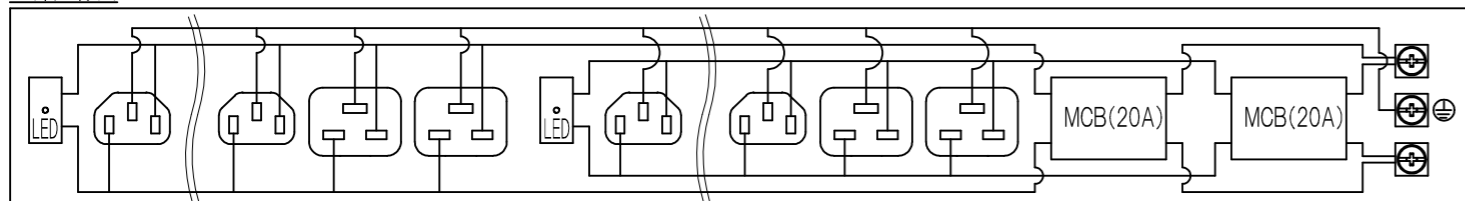
ブレーカ仕様

極・素子数	2P・2E
定格電流	20A(40°C)
定格電圧	220V
遮断電流	2500A

表示詳細



内部配線図



5	ハンドルカバー	PC樹脂	
4	ブレーカ		
3	刃受カバー	ユリア樹脂	
2	CAP	ABS樹脂	
1	BODY	アルミ	
部番	品名	材質	備考

承認	検図	製図	尺度	単位	品名	外観寸法図
2016/01/26 M.HANDA	2016/01/25 T. OTSUKA	2016/01/22 M.NAKAJIMA	1:5	mm	19インチラック用コンセント 200V (スリムタイプ)(30A 250V C13×20, C19×4)	
Y\$D大和電器株式会社						図番 R6483