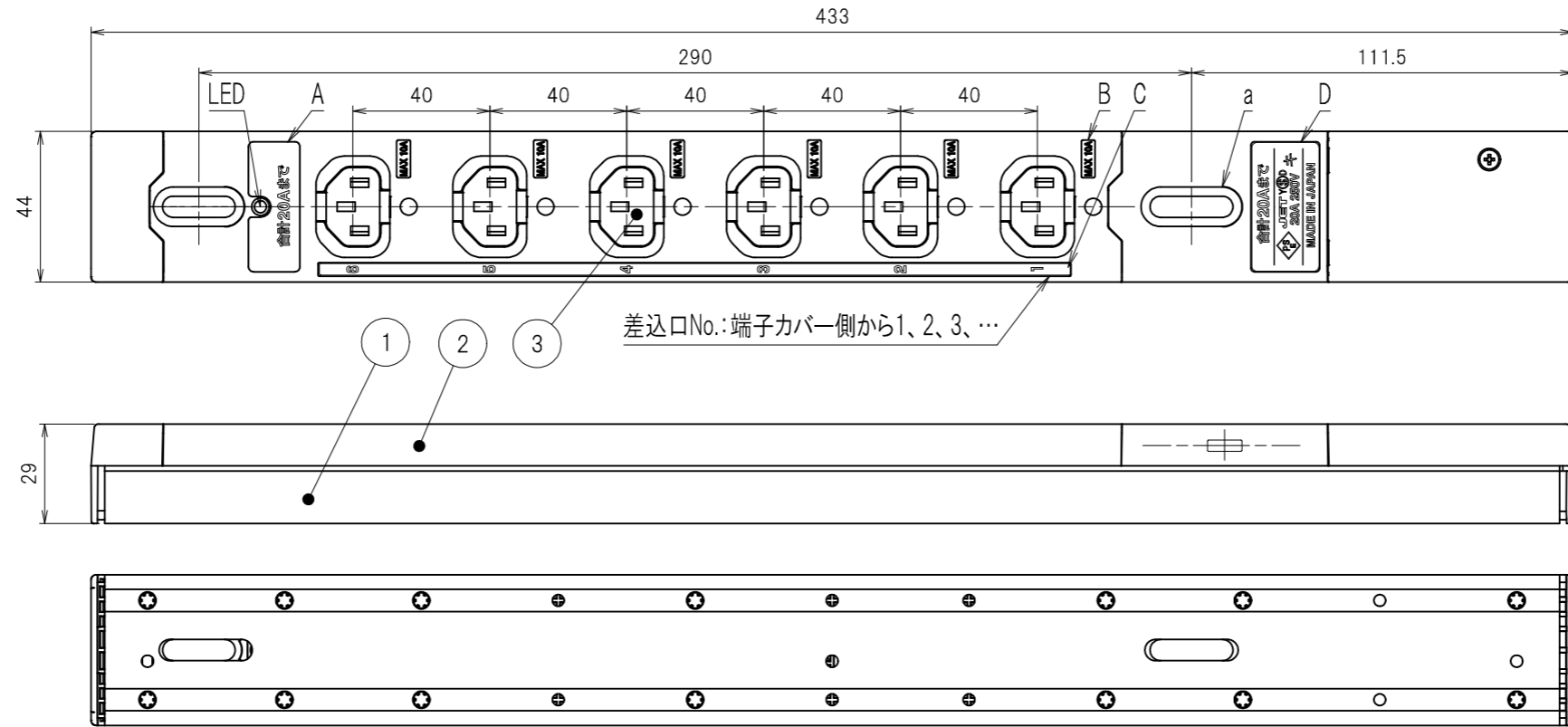


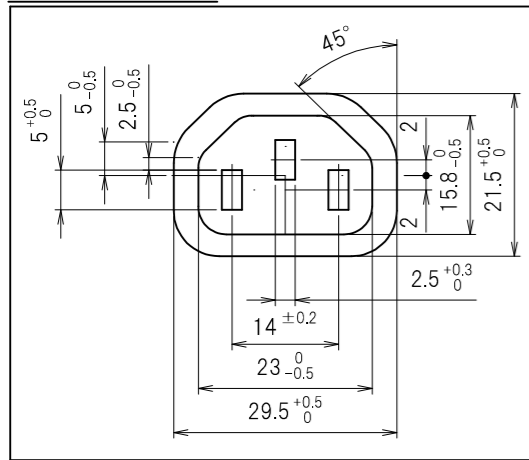
図番	色調(BODY/CAP/刃受カバー)	単品重量	備考
R6307R	銀#1/赤#1/黒#1	約430g	RoHS指令適合品
R6307B	銀#1/青#1/黒#1	〃	RoHS指令適合品

変通No.	記号	来歴	年月日	氏名	承認
-------	----	----	-----	----	----



差込口No.:端子カバー側から1、2、3、...

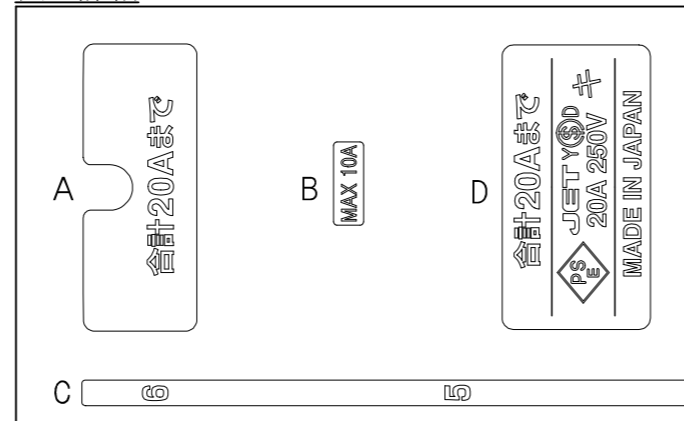
C13差込口寸法



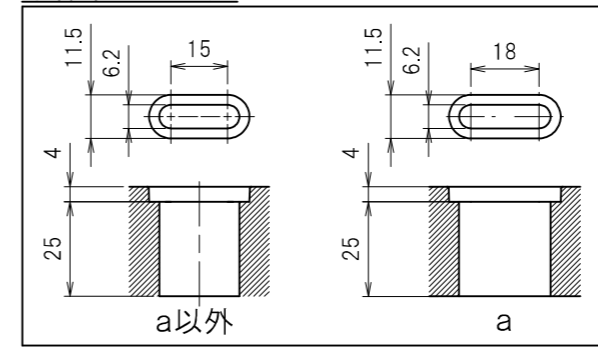
結線仕様

- 適用電線
VCT 5.5mm²(3心)
VCT 3.5mm²(3心)
 - 適用圧着端子
R5.5-5
 - 端子ネジ締付トルク
1.8N・m~2.0N・m
- 電線加工寸法
- 圧着端子カシメ位置寸法

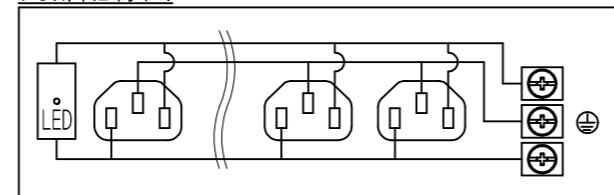
表示詳細



本体取付穴寸法



内部配線図



部番	品名	材質	備考
3	刃受カバー	ユリア樹脂	
2	CAP	ABS樹脂	
1	BODY	アルミ	

承認	検図	製図	尺度	単位	品名	備考
6.28.'16 M.HANDA	6.28.'16 T.OTSUKA	6.28.'16 S.BOUNO	1:2	mm	19インチラック用コンセント 200V (スリムタイプ)(20A 250V 6口)	外観寸法図
YSD大和電器株式会社					図番	R6307