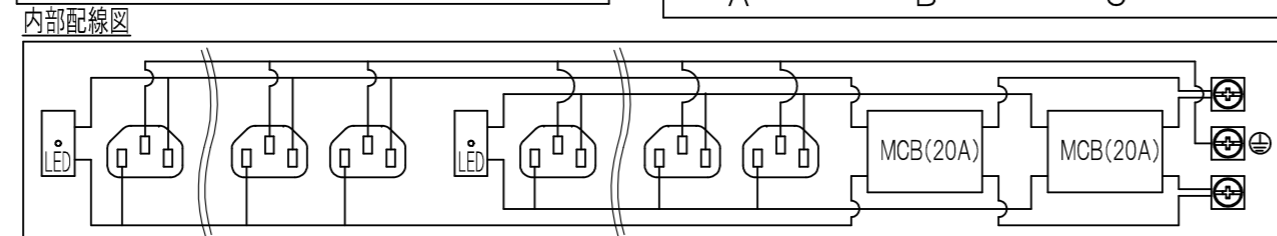
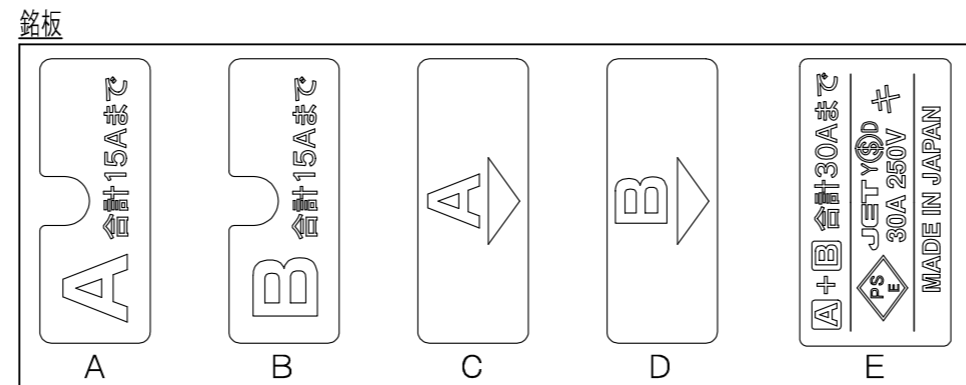
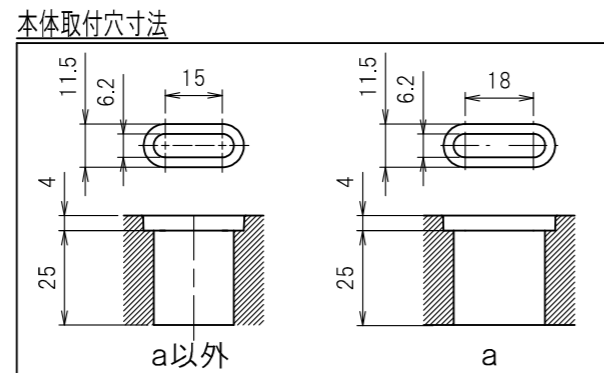
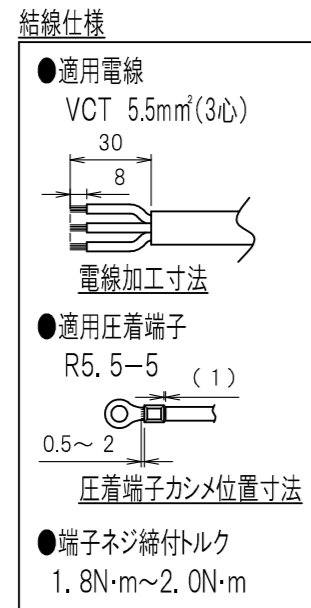
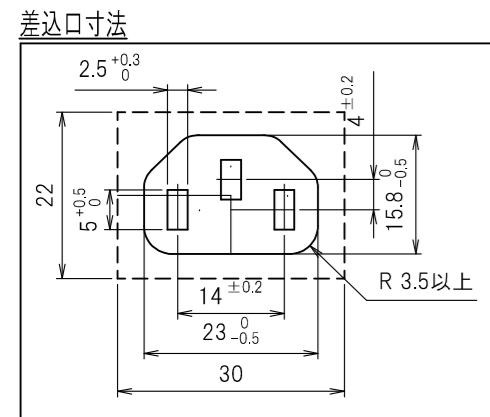
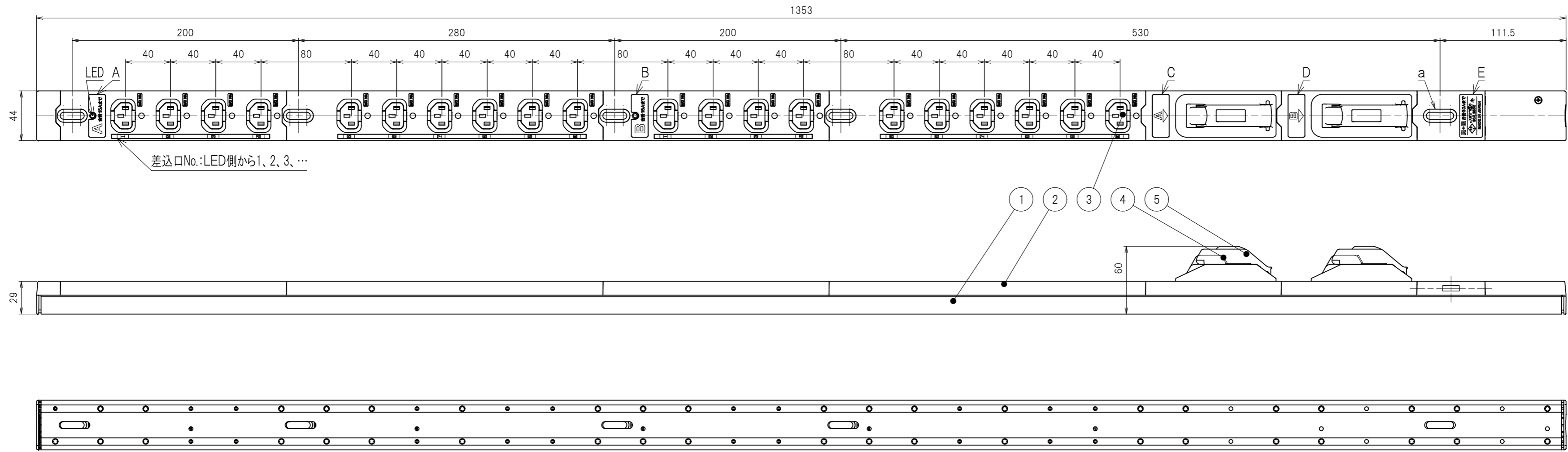


図番	色調(BODY/CAP/刃受カバー)	単品重量	備考
R6454	銀#1/黒#1/黒#1	約1520g	RoHS指令適合品

記号	来歴	年月日	氏名	承認



ブレーカ仕様

極・素子数	2P・2E
定格電流	20A(40°C)
定格電圧	220V
遮断電流	2500A

部番	品名	材質	備考
5	ハンドルカバー	PC樹脂	
4	ブレーカ		
3	刃受カバー	ユリア樹脂	
2	CAP	ABS樹脂	
1	BODY	アルミ	

承認	検図	製図	尺度	単位	品名	備考
2013/2/20 T.TAHARA	2013/2/20 T. OTSUKA	2013/2/20 S. BOUNO	1:3	mm	19inchプラグ用コンセント200V(スリムタイプ)(30A 250V 20口)	外観寸法図
YSD大和電器株式会社					図番	R6454