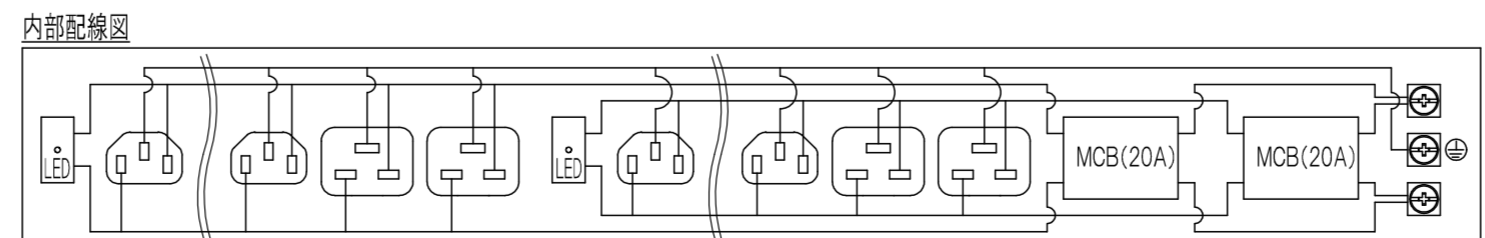
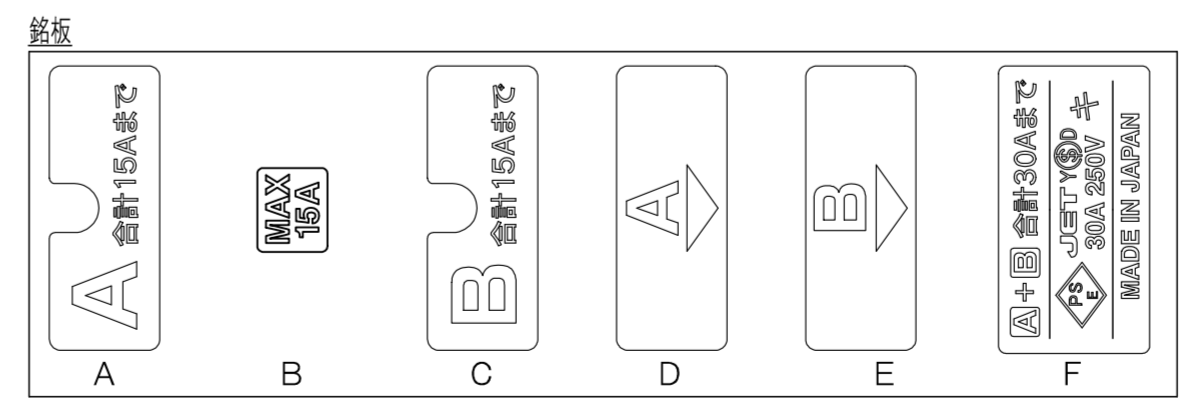
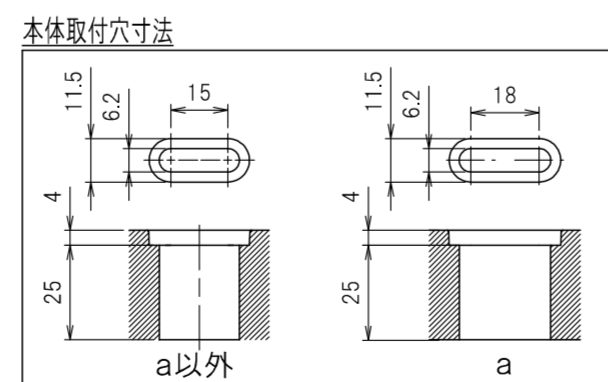
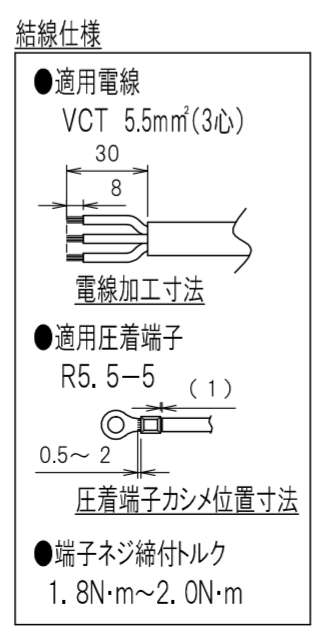
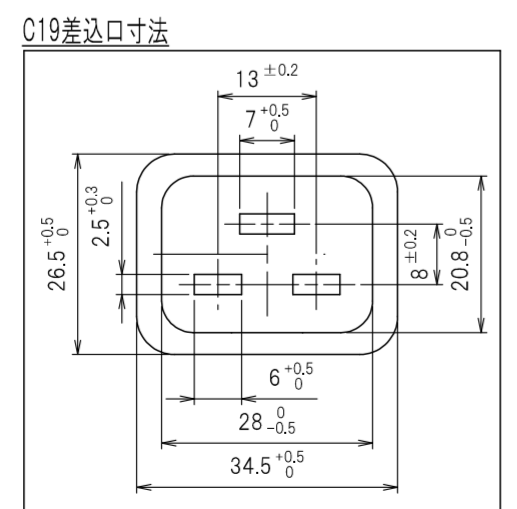
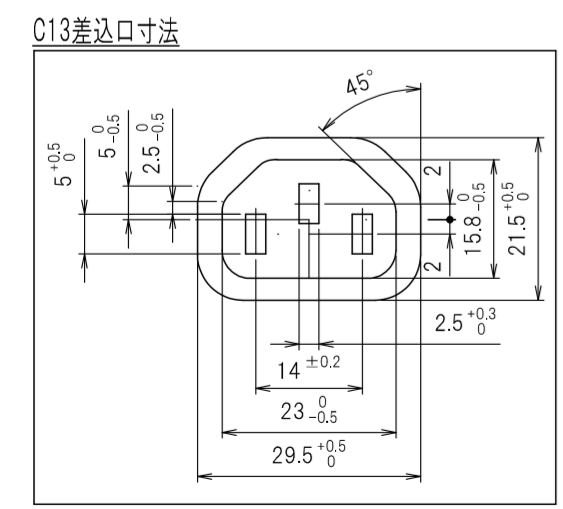
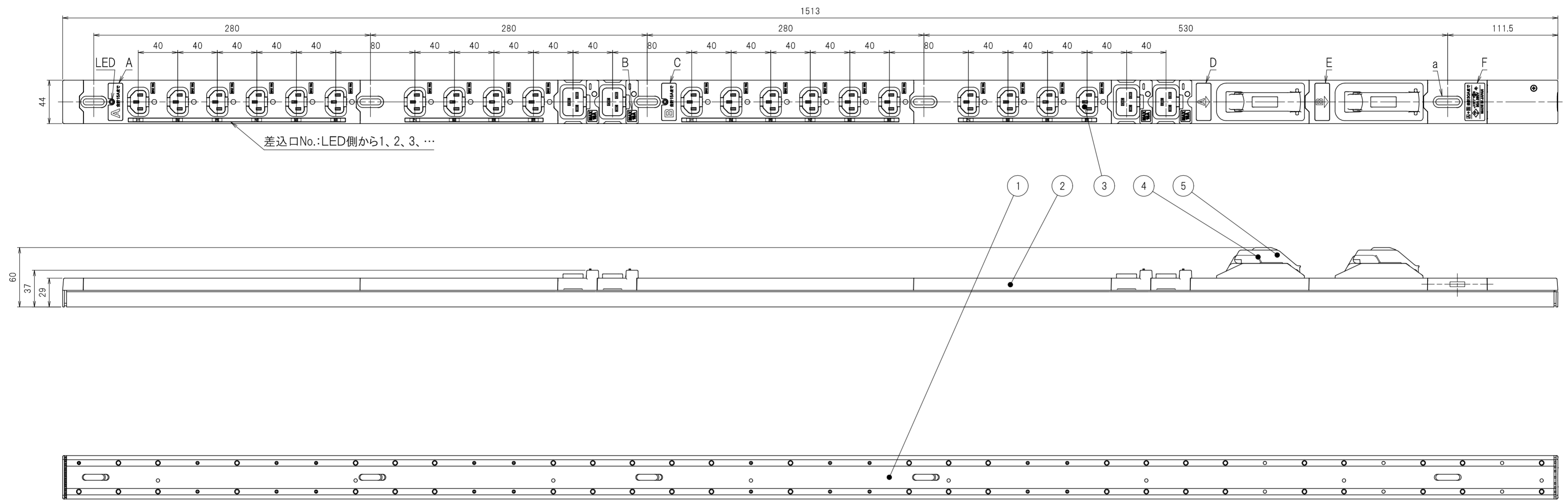


図番	色調(BODY/CAP/刃受カバー)	単品重量	備考
R6483	銀#1/黒#1/黒#1	約1730g	RoHS指令適合品

記号	来歴	年月日	氏名	承認
----	----	-----	----	----



ブレーカ仕様

極・素子数	2P・2E
定格電流	20A(40°C)
定格電圧	220V
遮断電流	2500A

部番	品名	材質	備考
5	ハンドルカバー	PC樹脂	
4	プレーカ		
3	刃受カバー	ユリア樹脂	
2	CAP	ABS樹脂	
1	BODY	アルミ	

承認	検図	製図	尺度	単位	品名	外観寸法図	
2014/07/14	2014/07/14	2014/07/14	1:3	mm	19inchプラグ用モジュール 200V (スリムタイプ)(30A 250V C13×20, C19×4)		
M.HANDA	T. OTSUKA	M.NAKAJIMA	YSD大和電器株式会社 図番				R6483