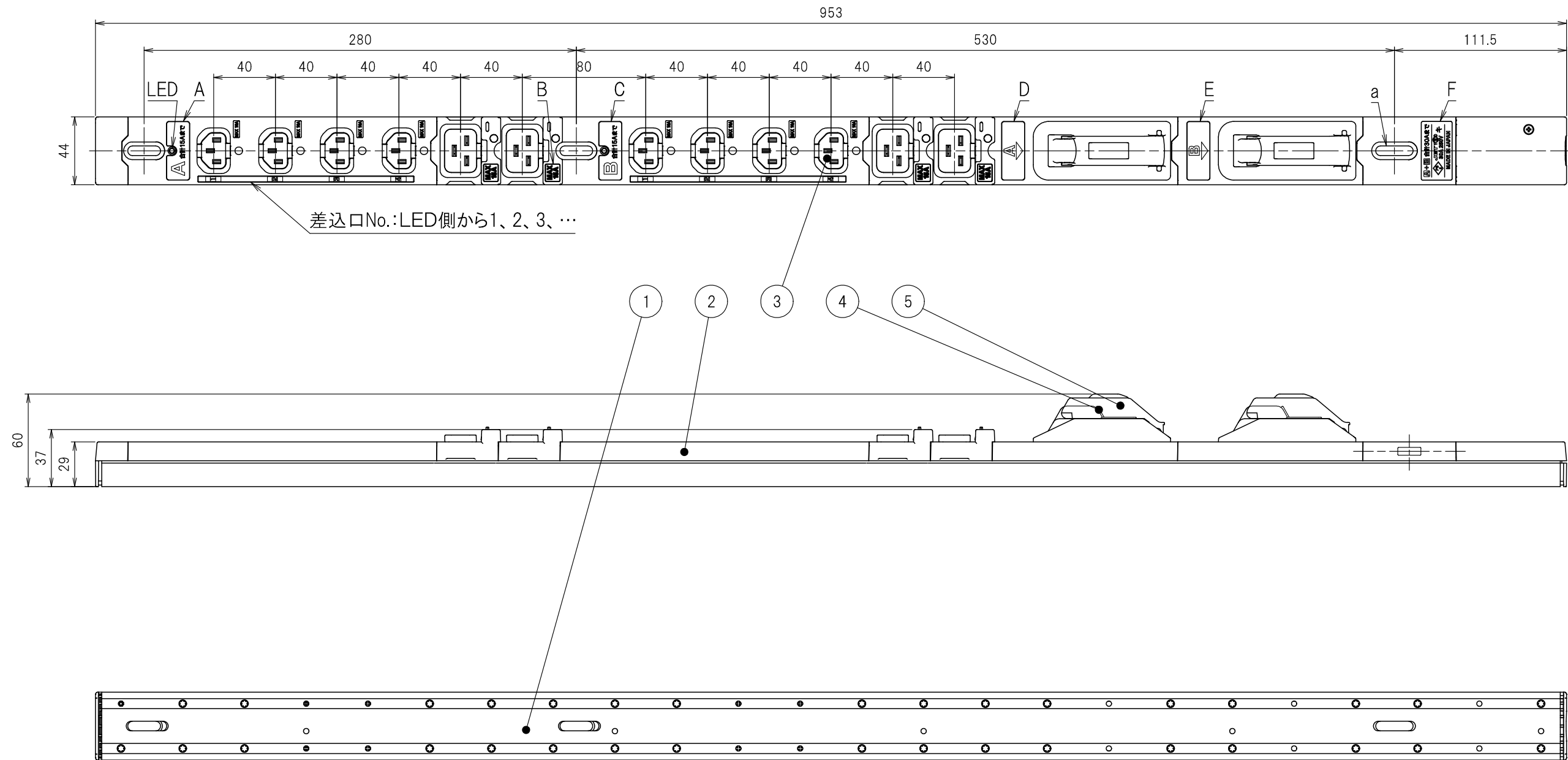
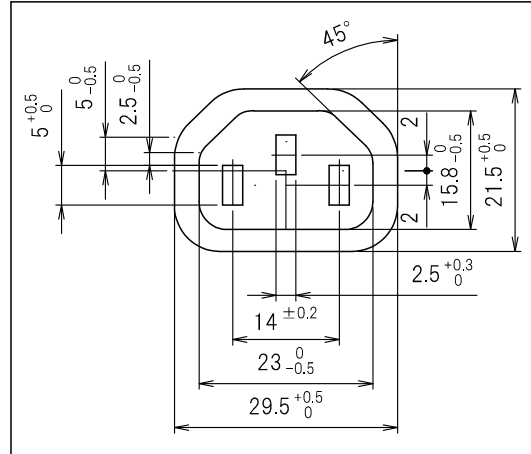


図番	色調(BODY/CAP/刃受カバー)	単品重量	備考
R6481	銀#1/黒#1/黒#1	約1170g	RoHS指令適合品

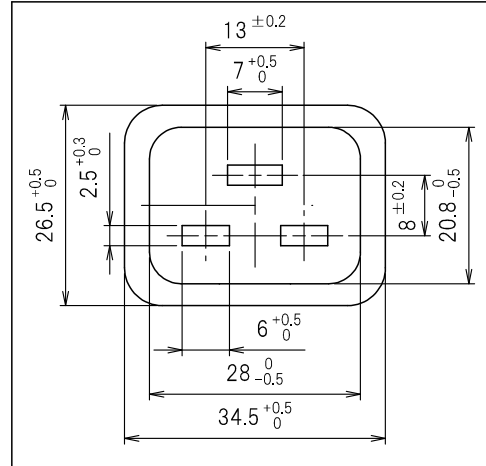
記号	来歴	年月日	氏名	承認
----	----	-----	----	----



C13差込口寸法



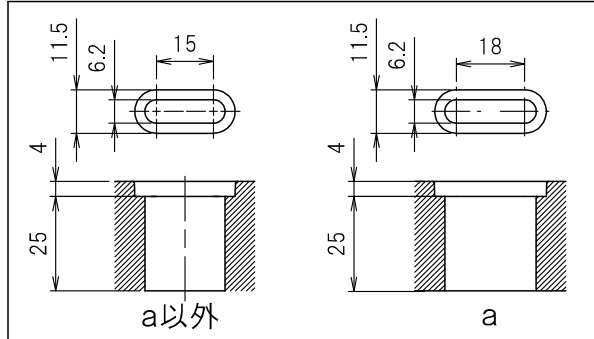
C19差込口寸法



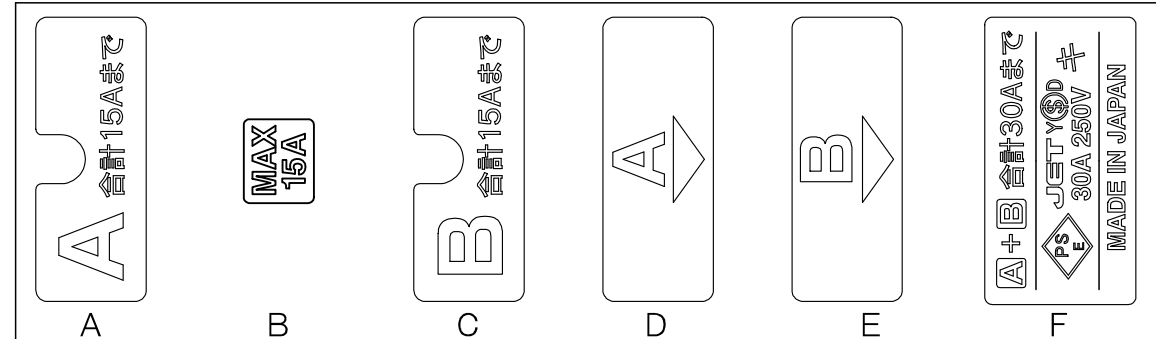
結線仕様

- 適用電線
VCT 5.5mm²(3心)
電線加工寸法
- 適用圧着端子
R5. 5-5 (1)
圧着端子カシメ位置寸法
- 端子ネジ締付トルク
1. 8N·m~2. 0N·m

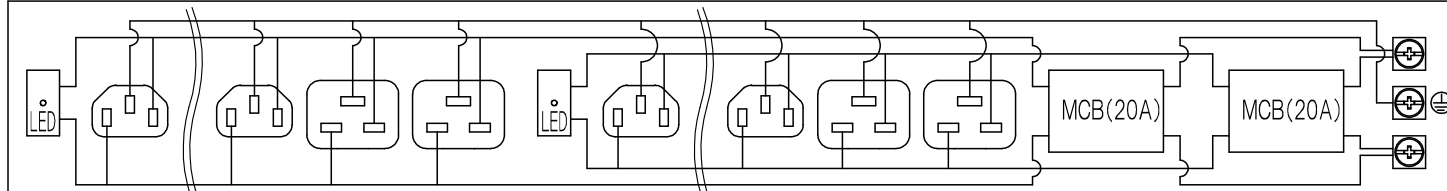
本体取付穴寸法



銘板



内部配線図



ブレーカ仕様

極・素子数	2P・2E
定格電流	20A(40°C)
定格電圧	220V
遮断電流	2500A

5	ハンドルカバー	PC樹脂	
4	プレーカ		
3	刃受カバー	ユリア樹脂	
2	CAP	ABS樹脂	
1	BODY	アルミ	
部番	品名	材質	備考

承認	検図	製図	尺度	単位	品名	外観寸法図
2014/07/14	2014/07/14	2014/07/14	1:3	mm	19inchトラック用コネクタ 200V (スラムタイプ)(30A 250V C13×8, C19×4)	
M.HANDA	T. OTSUKA	M.NAKAJIMA				
YSD大和電器株式会社					図番	R6481