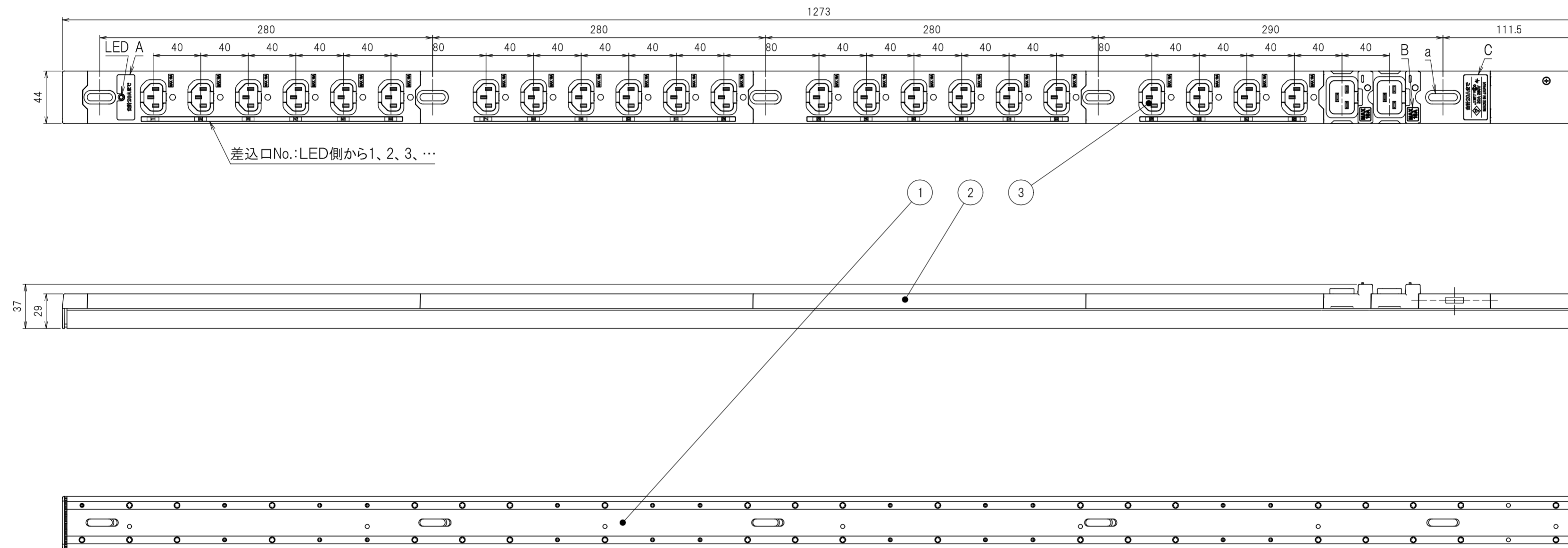
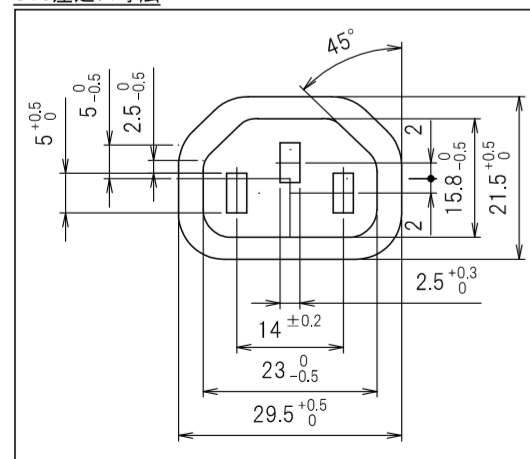


図番	色調(BODY/CAP/刃受カバー)	単品重量	備考
R6333	銀#1/黒#1/黒#1	約1280g	RoHS指令適合品

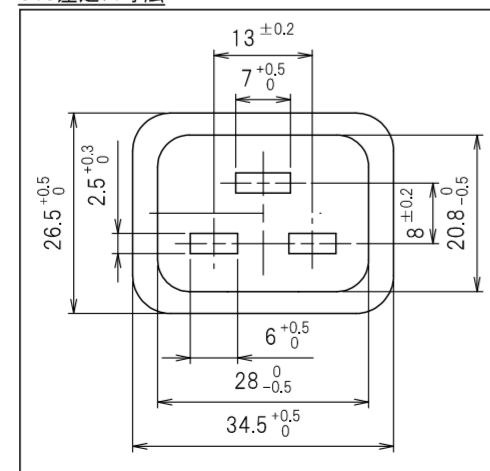
記号	来歴	年月日	氏名	承認
----	----	-----	----	----



C13差込口寸法



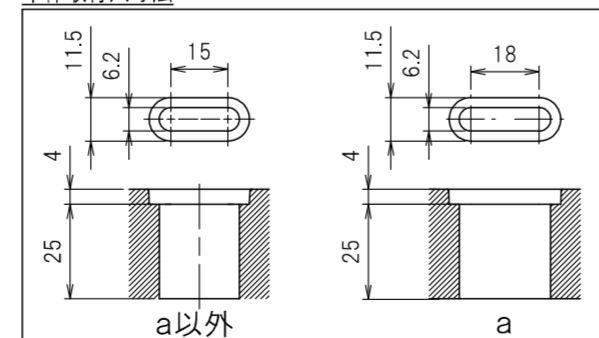
C19差込口寸法



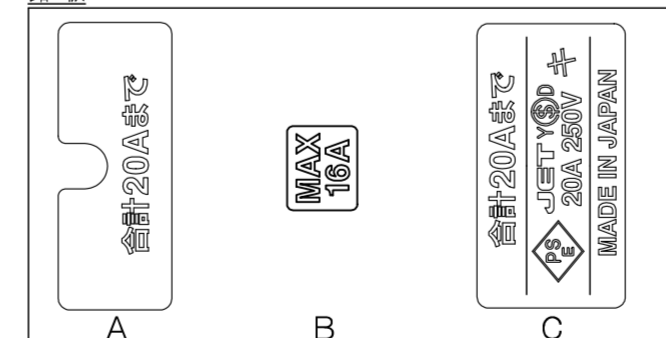
結線仕様

- 適用電線  
VCT 5.5mm<sup>2</sup>(3心)  
VCT 3.5mm<sup>2</sup>(3心)
- 電線加工寸法
- 適用圧着端子  
R5, 5-5 (1)
- 圧着端子カシメ位置寸法
- 端子ネジ締付トルク  
1.8N・m~2.0N・m

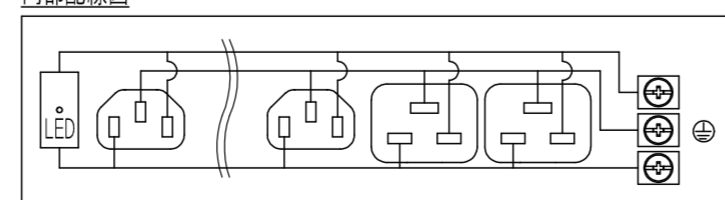
本体取付穴寸法



銘板



内部配線図



部番	品名	材質	備考
3	刃受カバー	ユリア樹脂	
2	CAP	ABS樹脂	
1	BODY	アルミ	

承認	検図	製図	尺度	単位	品名	外観寸法図
2014/07/14	2014/07/14	2014/07/14	1:3	mm	19ピンプラグ用モジュール 200V (スリムタイプ)(20A 250V C13×22, C19×2)	
M.HANDA	T. OTSUKA	M.NAKAJIMA				
YSD大和電器株式会社					図番	R6333