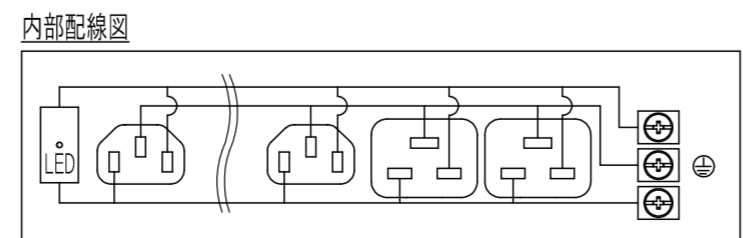
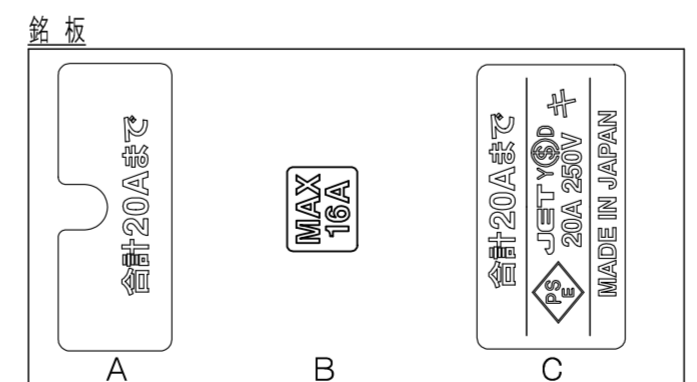
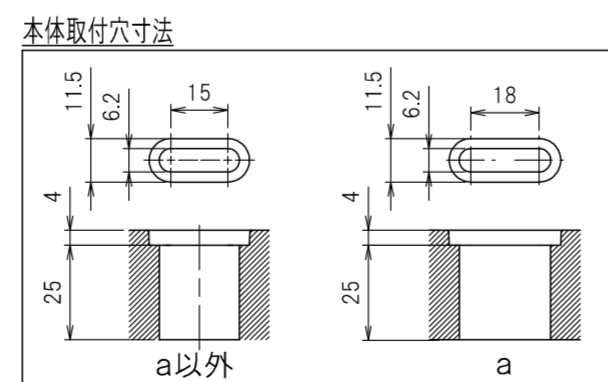
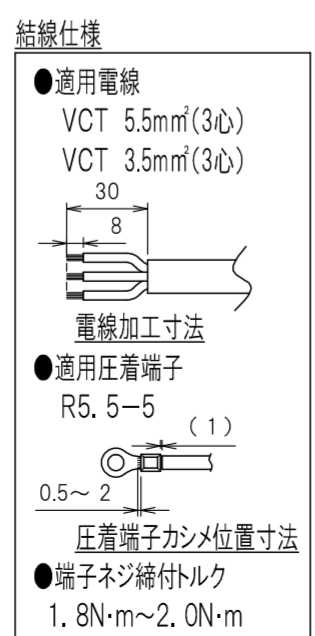
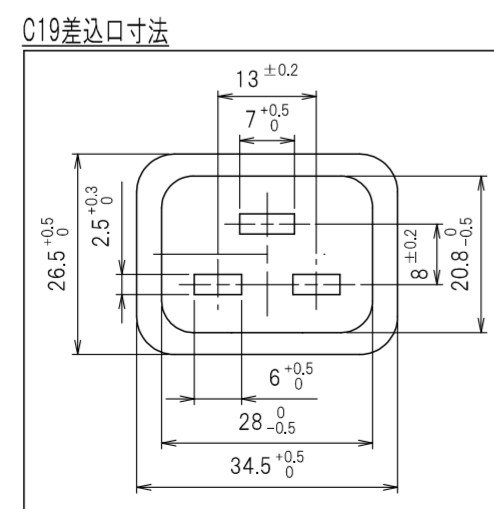
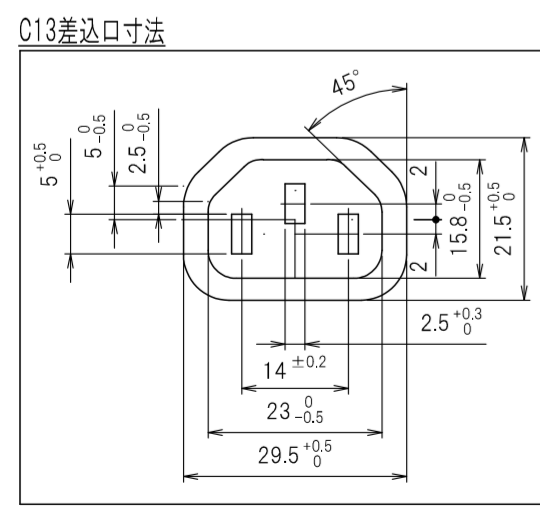
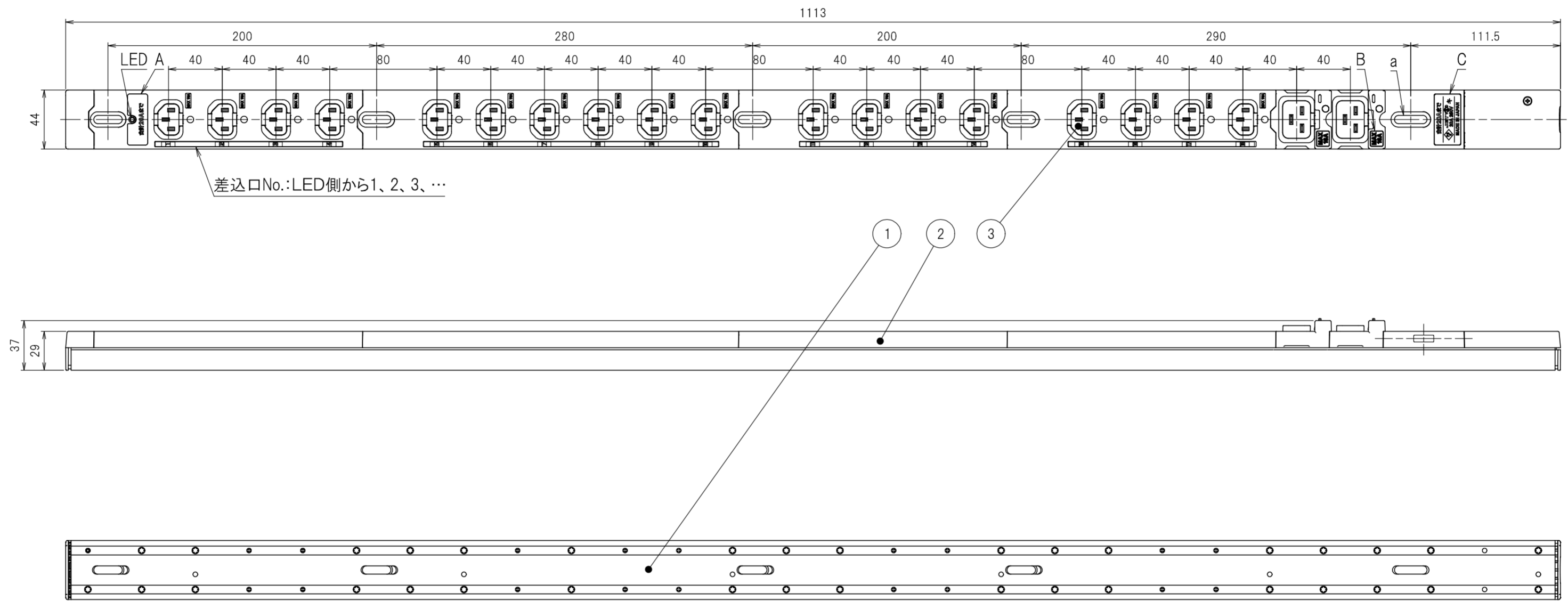


図番	色調(BODY/CAP/刃受カバー)	単品重量	備考
R6332	銀#1/黒#1/黒#1	約1120g	RoHS指令適合品

記号	来歴	年月日	氏名	承認
----	----	-----	----	----



3	刃受カバー	コア樹脂	
2	CAP	ABS樹脂	
1	BODY	アルミ	
部番	品名	材質	備考

承認	検図	製図	尺度	単位	品名
2014/07/14 M.HANDA	2014/07/14 T. OTSUKA	2014/07/14 M.NAKAJIMA	1:3	mm	19ピンプラグ用モジュール 200V (スリムタイプ)(20A 250V C13×18, C19×2)
YSD大和電器株式会社					図番
					R6332