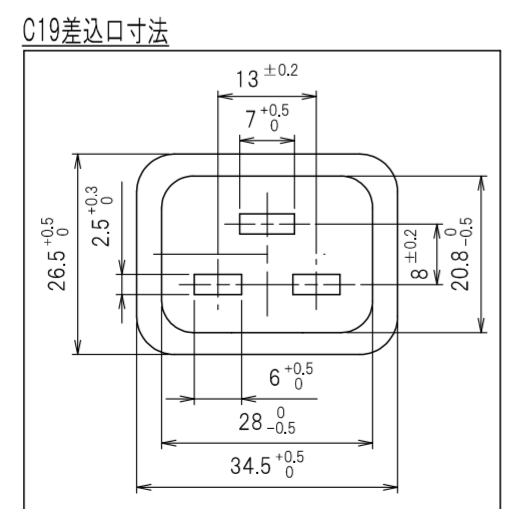
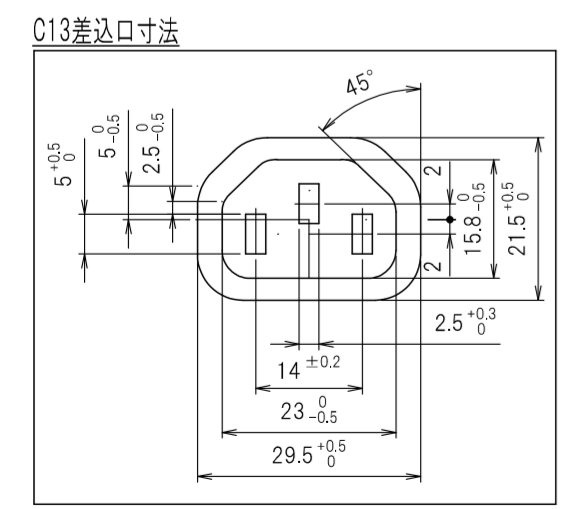
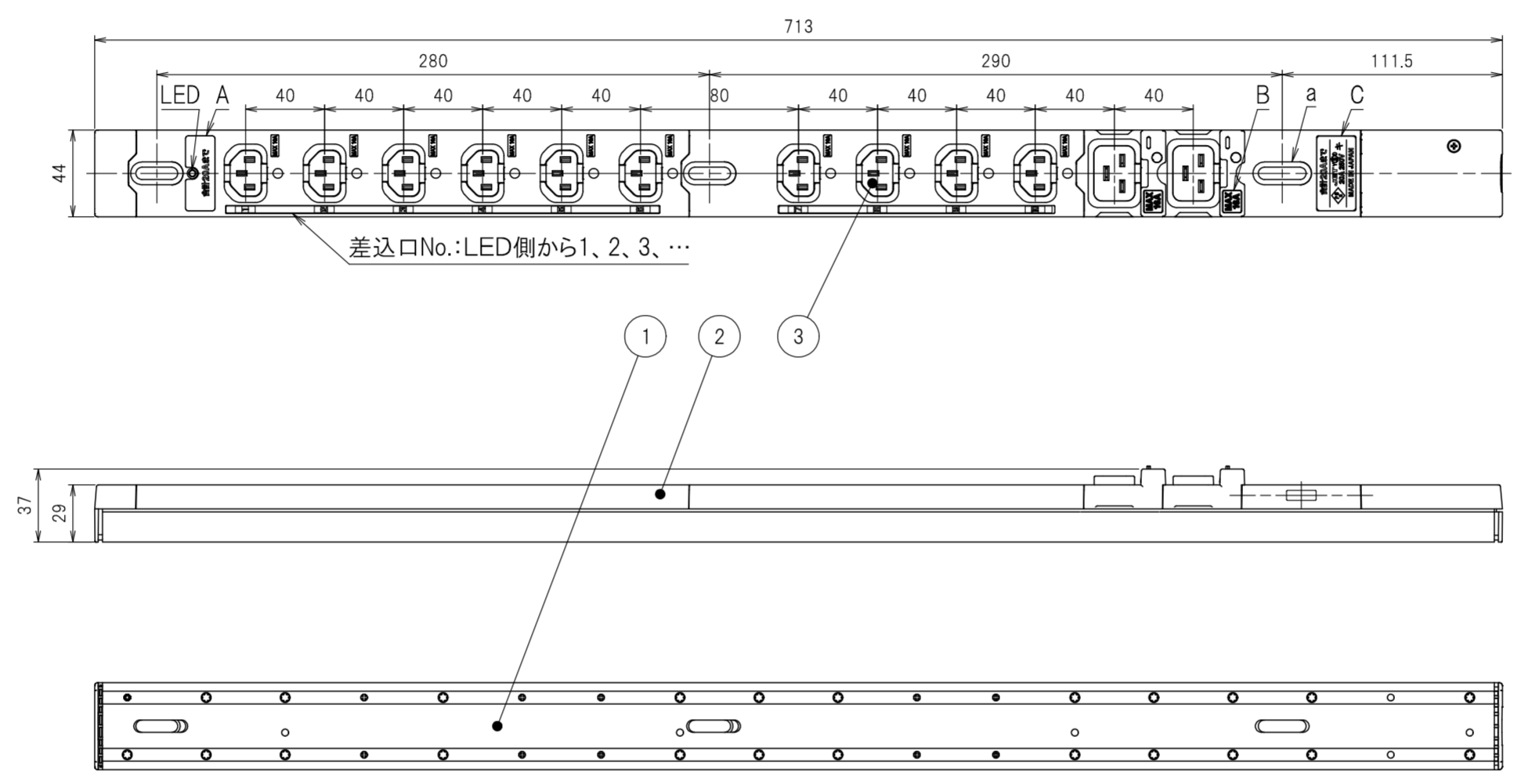
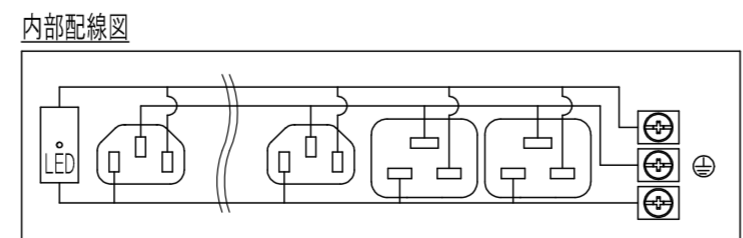
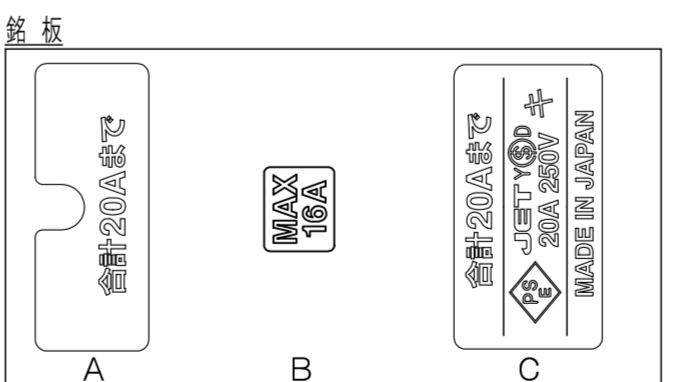
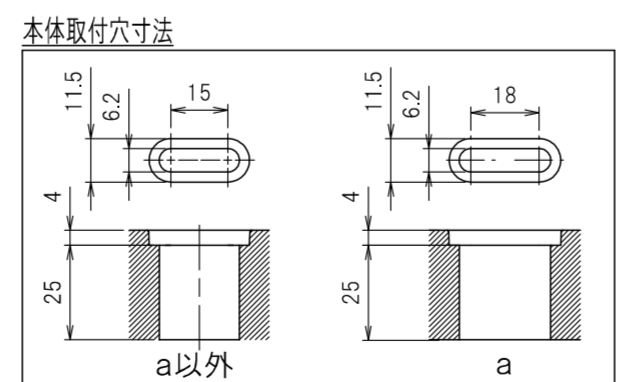


図番	色調(BODY/CAP/刃受カバー)	単品重量	備考
R6331	銀#1/黒#1/黒#1	約730g	RoHS指令適合品

記号	来歴	年月日	氏名	承認
----	----	-----	----	----



- 結線仕様
- 適用電線
VCT 5.5mm²(3心)
VCT 3.5mm²(3心)
 - 電線加工寸法
 - 適用圧着端子
R5, 5-5 (1)
 - 圧着端子カシメ位置寸法
 - 端子ネジ締付トルク
1.8N・m~2.0N・m



3	刃受カバー	ユリア樹脂	
2	CAP	ABS樹脂	
1	BODY	アルミ	
部番	品名	材質	備考

承認	検図	製図	尺度	単位	品名	外観寸法図
2014/07/14	2014/07/14	2014/07/14	1:3	mm	19ピントラック用モジュール 200V (スリムタイプ)(20A 250V C13×10, C19×2)	
M.HANDA	T. OTSUKA	M.NAKAJIMA				
YSD大和電器株式会社					図番	R6331