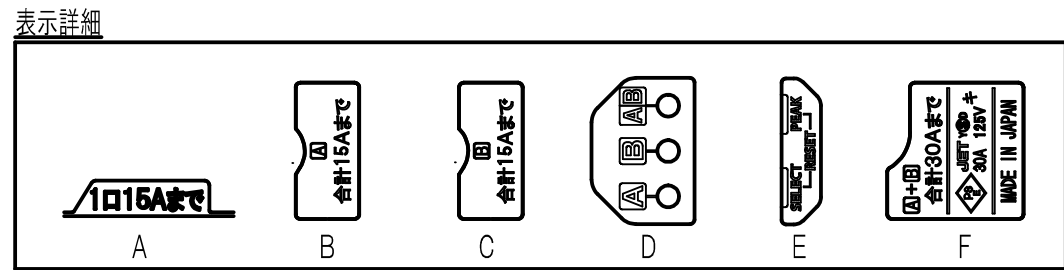
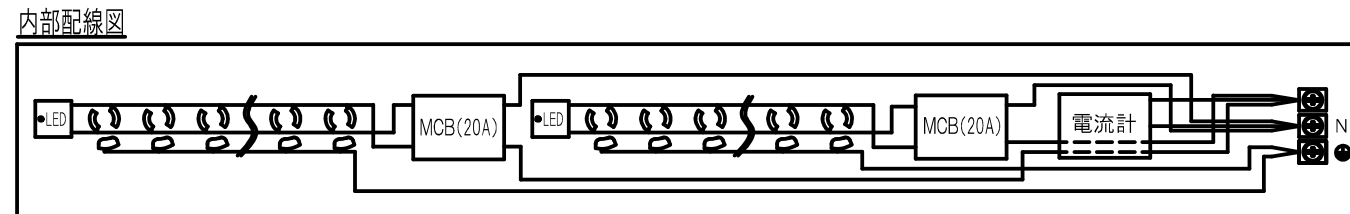
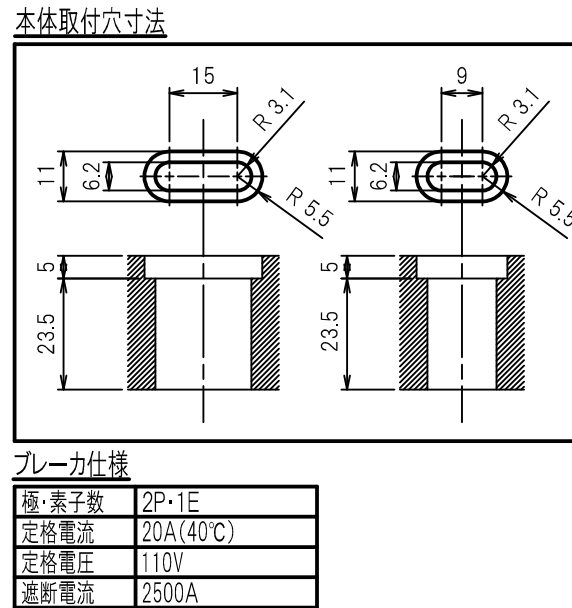
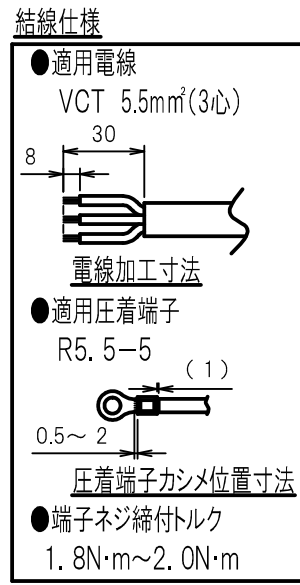
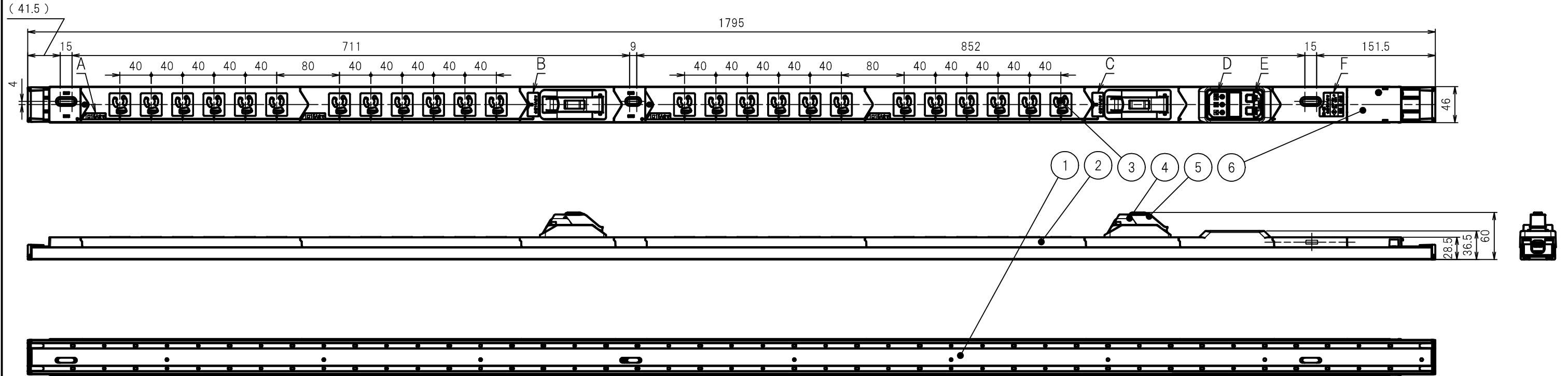


図番	色調(BODY/CAP/刃受カバー)	単品重量	備考
R6168	銀#1/黒#1/黒#1	約1960g	RoHS指令適合品

記号	来歴	年月日	氏名	承認
----	----	-----	----	----



部番	品名	材質	備考
6	端子カバー	PC樹脂	
5	ハンドルカバー	PC樹脂	
4	ブレーカ		
3	刃受カバー	ユリア樹脂	
2	CAP	ABS樹脂	
1	BODY	アルミ	

承認	検図	製図	尺度	単位	品名	外観寸法図
2015/03/05	2015/03/05	2015/03/05	1:5	mm	19インチラック用コンセント(電流表示)(30A 125V 24口 ブレーカ付)	
M.HANDA	T.OTSUKA	M.NAKAJIMA			図番	R6168