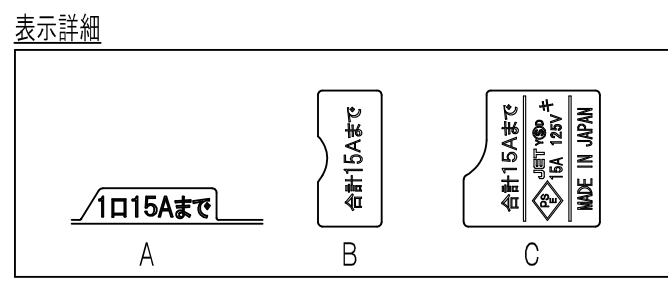
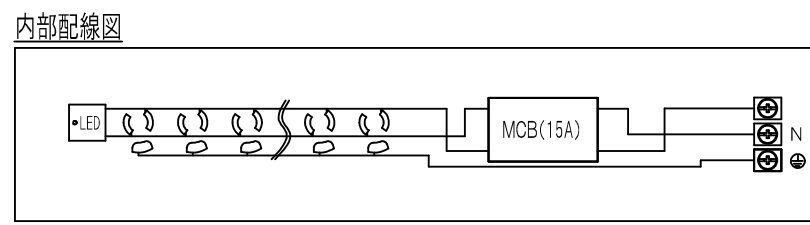
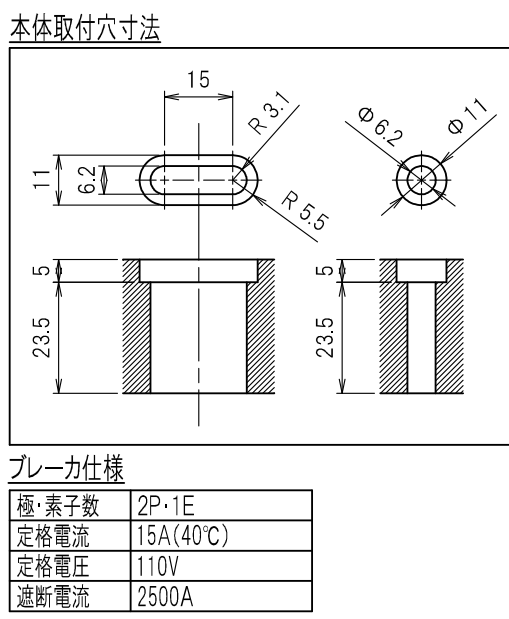
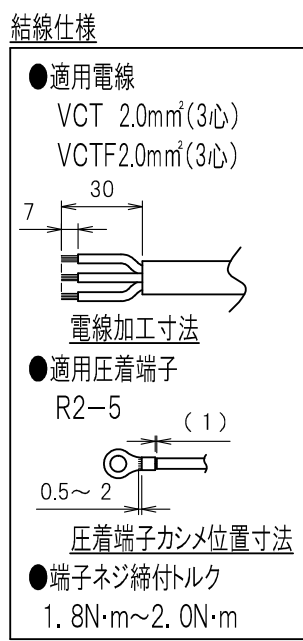
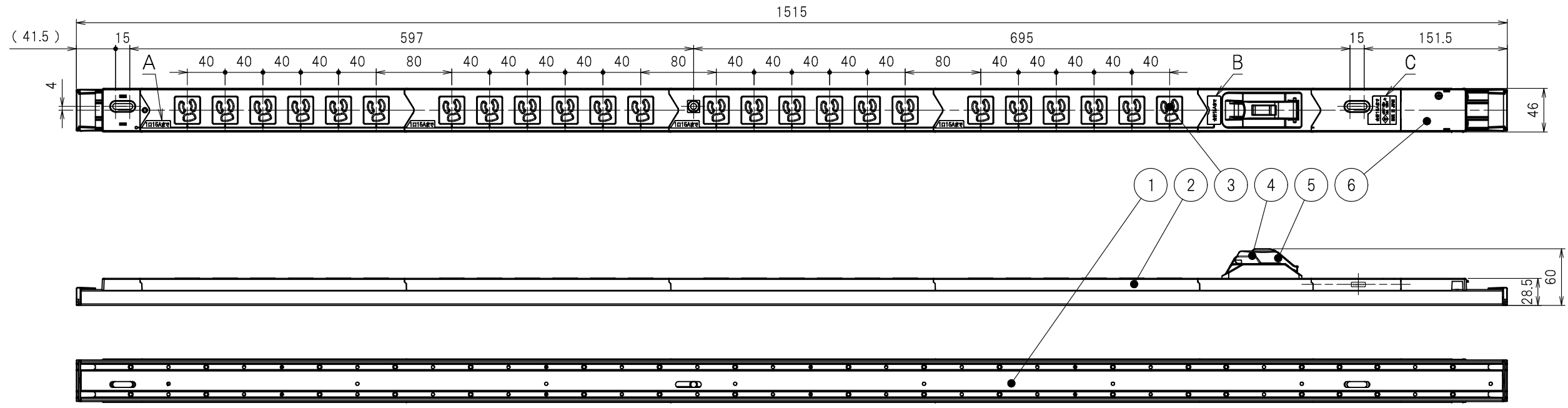


| | | | |
|-------|--------------------|--------|-----------|
| 図番 | 色調(BODY/CAP/刃受カバー) | 単品重量 | 備考 |
| R6258 | 銀#1/黒#1/黒#1 | 約1515g | RoHS指令適合品 |

| | | | | |
|----|----|-----|----|----|
| 記号 | 来歴 | 年月日 | 氏名 | 承認 |
|----|----|-----|----|----|



| 部番 | 品名 | 材質 | 備考 |
|----|---------|-------|----|
| 6 | 端子カバー | PC樹脂 | |
| 5 | ハンドルカバー | PC樹脂 | |
| 4 | ブレーカ | | |
| 3 | 刃受カバー | ユリア樹脂 | |
| 2 | CAP | ABS樹脂 | |
| 1 | BODY | アルミ | |

| | | | | | | |
|-------------|-----------|-----------|-----|----|--|-------|
| 承認 | 検図 | 製図 | 尺度 | 単位 | 品名 | 外観寸法図 |
| 2013/6/27 | 2013/6/27 | 2013/6/27 | 1:5 | mm | 19インチラック用コンセント(スリムタイプ)(15A 125V 24口 ブレーカ付) | |
| M.HANDA | T.OTSUKA | S.BOUNO | | | | |
| YSD大和電器株式会社 | | | | | 図番 | R6258 |