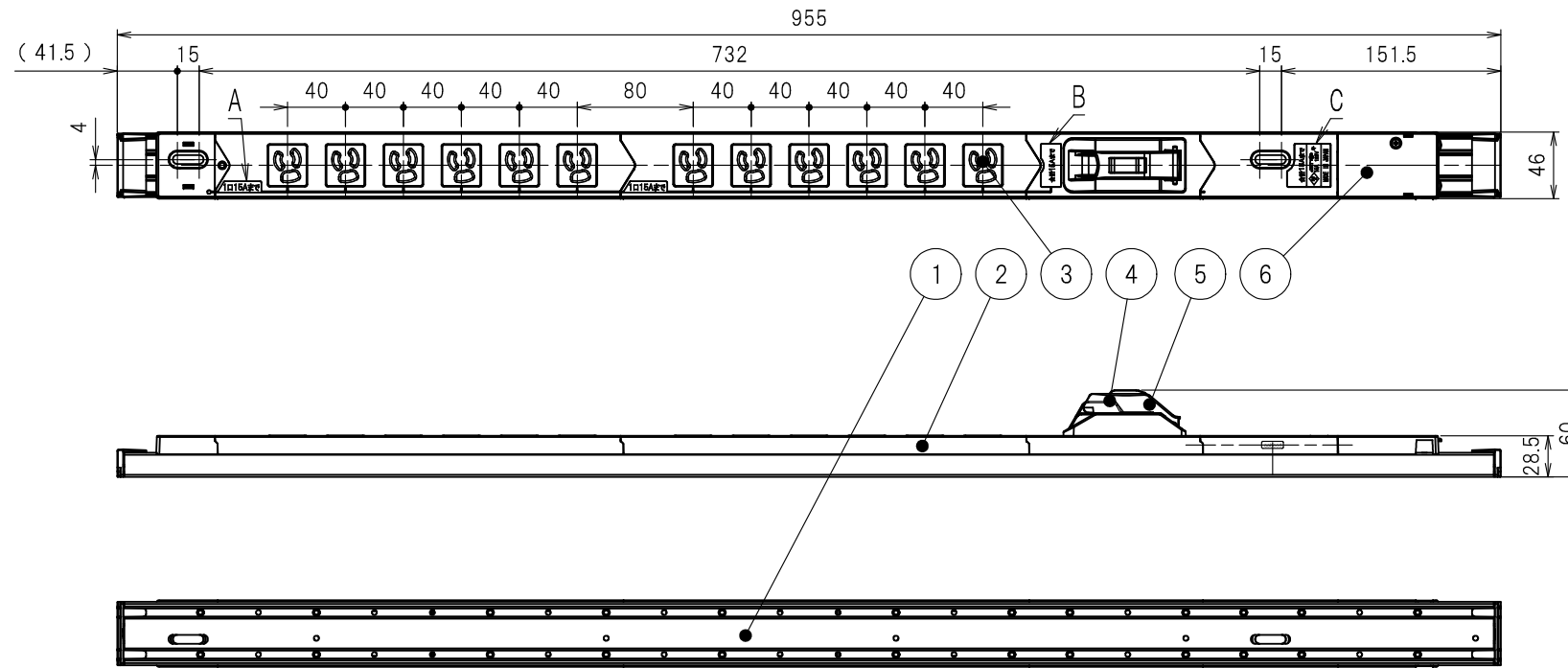


図番	色調(BODY/CAP/刃受カバー)	単品重量	備考
R6256	銀#1/黒#1/黒#1	約970g	RoHS指令適合品

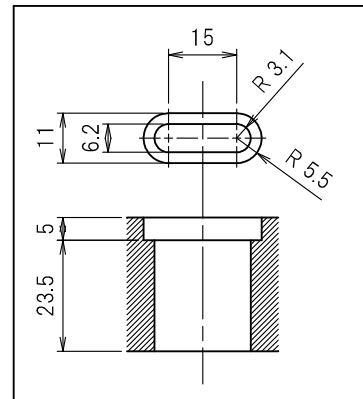
記号	来歴	年月日	氏名	承認
----	----	-----	----	----



結線仕様

- 適用電線
VCT 2.0mm²(3心)
VCTF2.0mm²(3心)
- 適用圧着端子
R2-5
- 端子ネジ締付トルク
1.8N・m~2.0N・m

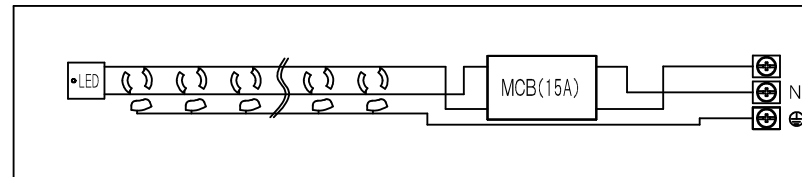
本体取付穴寸法



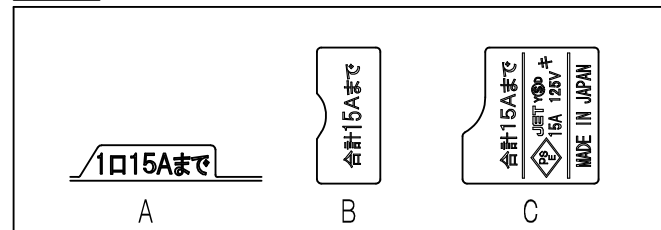
ブレーカ仕様

極・素子数	2P・1E
定格電流	15A(40°C)
定格電圧	110V
遮断電流	2500A

内部配線図



表示詳細



部番	品名	材質	備考
6	端子カバー	PC樹脂	
5	ハンドルカバー	PC樹脂	
4	ブレーカ		
3	刃受カバー	ユリア樹脂	
2	CAP	ABS樹脂	
1	BODY	アルミ	

承認	検図	製図	尺度	単位	品名	外観寸法図
2013/6/27	2013/6/27	2013/6/27	1:5	mm	19インチラック用コンセント(スリムタイプ)(15A 125V 12口 ブレーカ付)	
M.HANDA	T.OTSUKA	S.BOUNO			図番	R6256