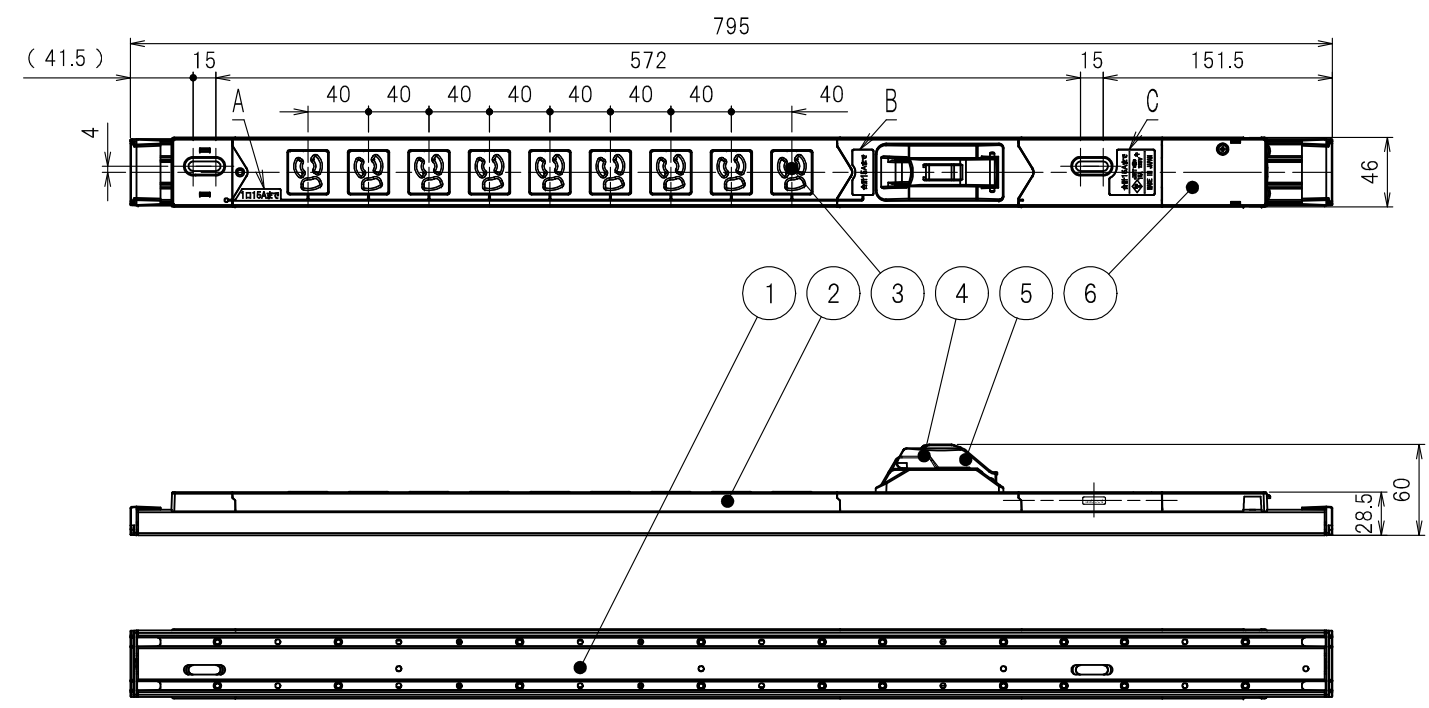


図番	色調(BODY/CAP/刃受カバー)	単品重量	備考
R6255	銀#1/黒#1/黒#1	約810g	RoHS指令適合品

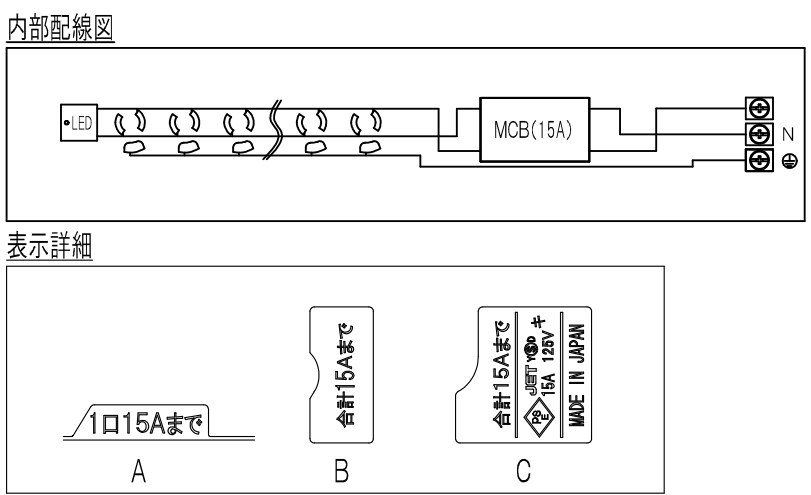
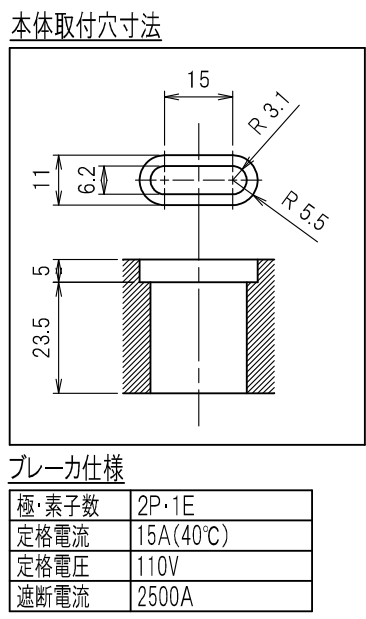
記号	来歴	年月日	氏名	承認
----	----	-----	----	----



**結線仕様**

- 適用電線  
VCT 2.0mm<sup>2</sup>(3心)  
VCTF2.0mm<sup>2</sup>(3心)
- 適用圧着端子  
R2-5
- 端子ネジ締付トルク  
1.8N・m~2.0N・m

電線加工寸法  
圧着端子カシメ位置寸法



部番	品名	材質	備考
6	端子カバー	PC樹脂	
5	ハンドルカバー	PC樹脂	
4	ブレーカ		
3	刃受カバー	ユリア樹脂	
2	CAP	ABS樹脂	
1	BODY	アルミ	

承認	検図	製図	尺度	単位	品名	外観寸法図
2013/6/27	2013/6/27	2013/6/27	1:5	mm	19インチラック用コンセント(スリムタイプ)(15A 125V 9口 ブレーカ付)	
M.HANDA	T.OTSUKA	S.BOUNO			図番	R6255