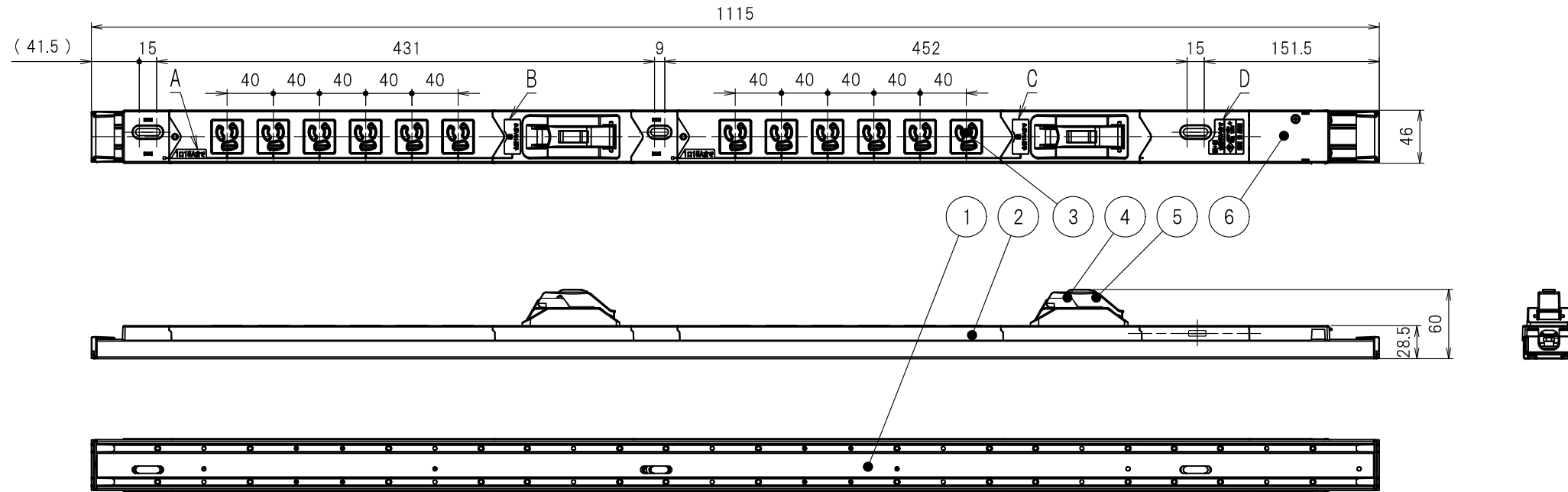


| | | | |
|-------|--------------------|--------|-----------|
| 図番 | 色調(BODY/CAP/刃受カバー) | 単品重量 | 備考 |
| R6163 | 銀#1/黒#1/黒#1 | 約1290g | RoHS指令適合品 |

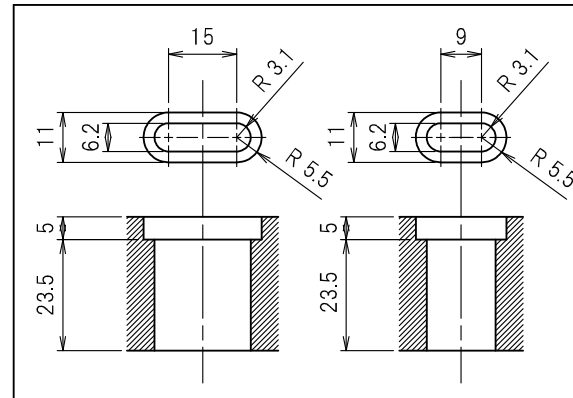
| | | | | |
|----|----|-----|----|----|
| 記号 | 来歴 | 年月日 | 氏名 | 承認 |
|----|----|-----|----|----|



結線仕様

- 適用電線
VCT 5.5mm²(3心)
 - 適用圧着端子
R5.5-5
 - 端子ネジ締付トルク
1.8N・m~2.0N・m
- 電線加工寸法
- 圧着端子カシメ位置寸法

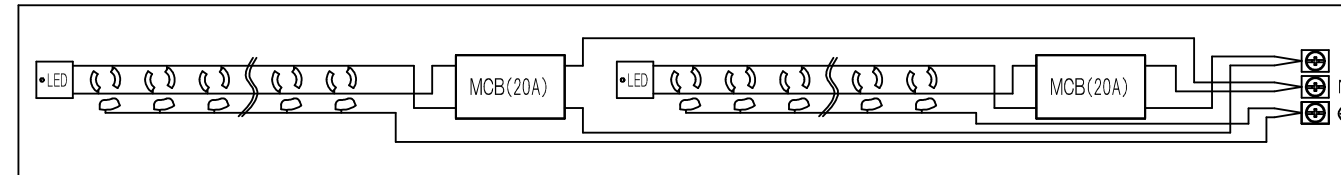
本体取付穴寸法



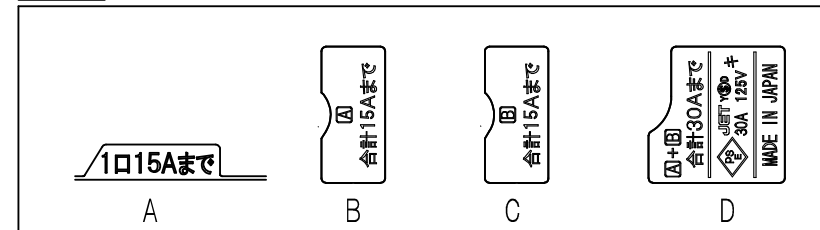
ブレーカ仕様

| | |
|-------|-----------|
| 極・素子数 | 2P・1E |
| 定格電流 | 20A(40°C) |
| 定格電圧 | 110V |
| 遮断電流 | 2500A |

内部配線図



表示詳細



| | | | |
|----|---------|-------|----|
| 6 | 端子カバー | PC樹脂 | |
| 5 | ハンドルカバー | PC樹脂 | |
| 4 | ブレーカ | | |
| 3 | 刃受カバー | ユリア樹脂 | |
| 2 | CAP | ABS樹脂 | |
| 1 | BODY | アルミ | |
| 部番 | 品名 | 材質 | 備考 |

| | | | | | | |
|-------------|-----------|-----------|-----|----|--|-------|
| 承認 | 検図 | 製図 | 尺度 | 単位 | 品名 | 外観寸法図 |
| 2013/6/27 | 2013/6/27 | 2013/6/27 | 1:5 | mm | 19インチラック用コンセント(スリムタイプ)(30A 125V 12口 ブレーカ付) | |
| M.HANDA | T.OTSUKA | S.BOUNO | | | 図番 | R6163 |
| YSD大和電器株式会社 | | | | | | |