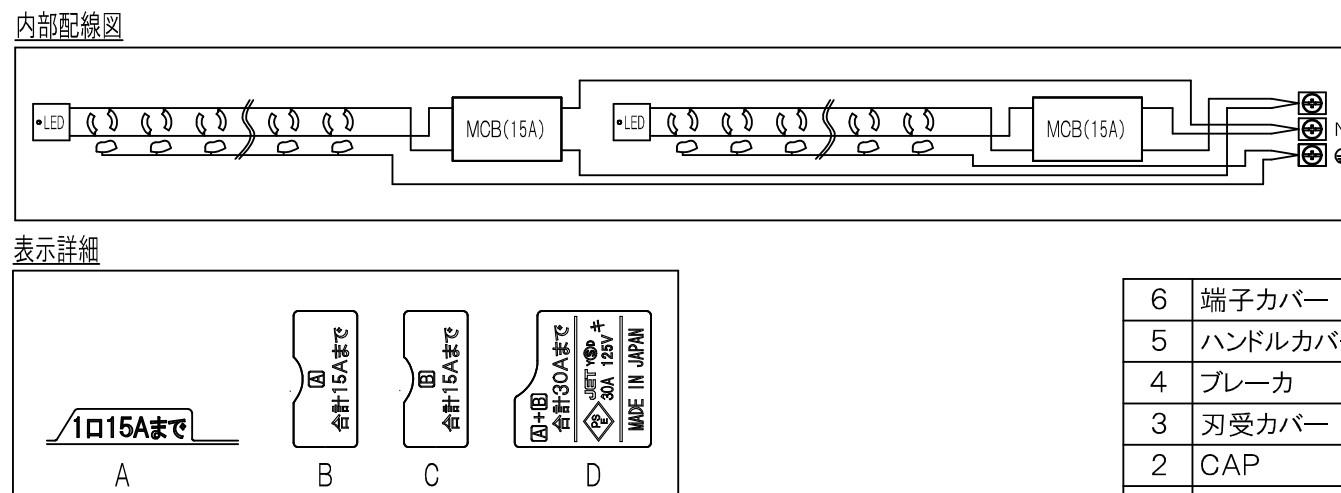
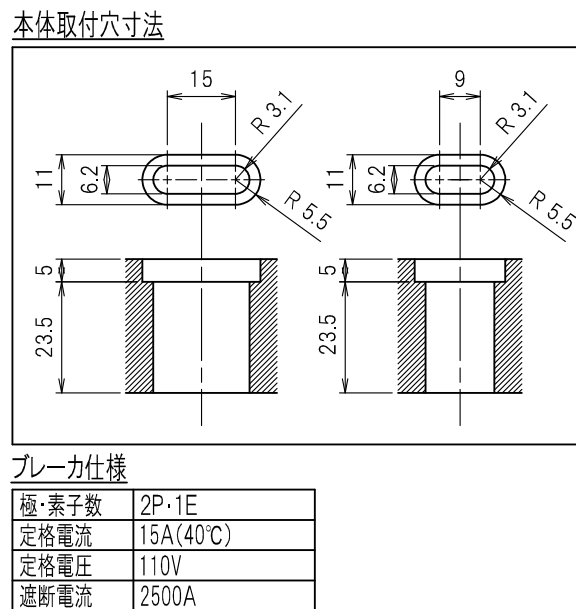
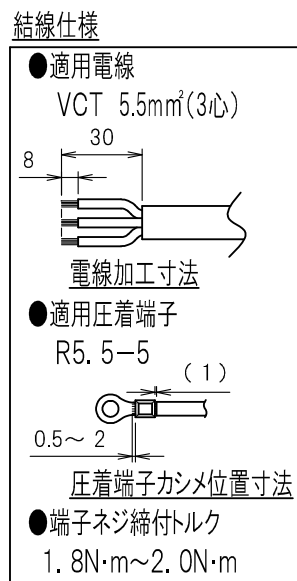
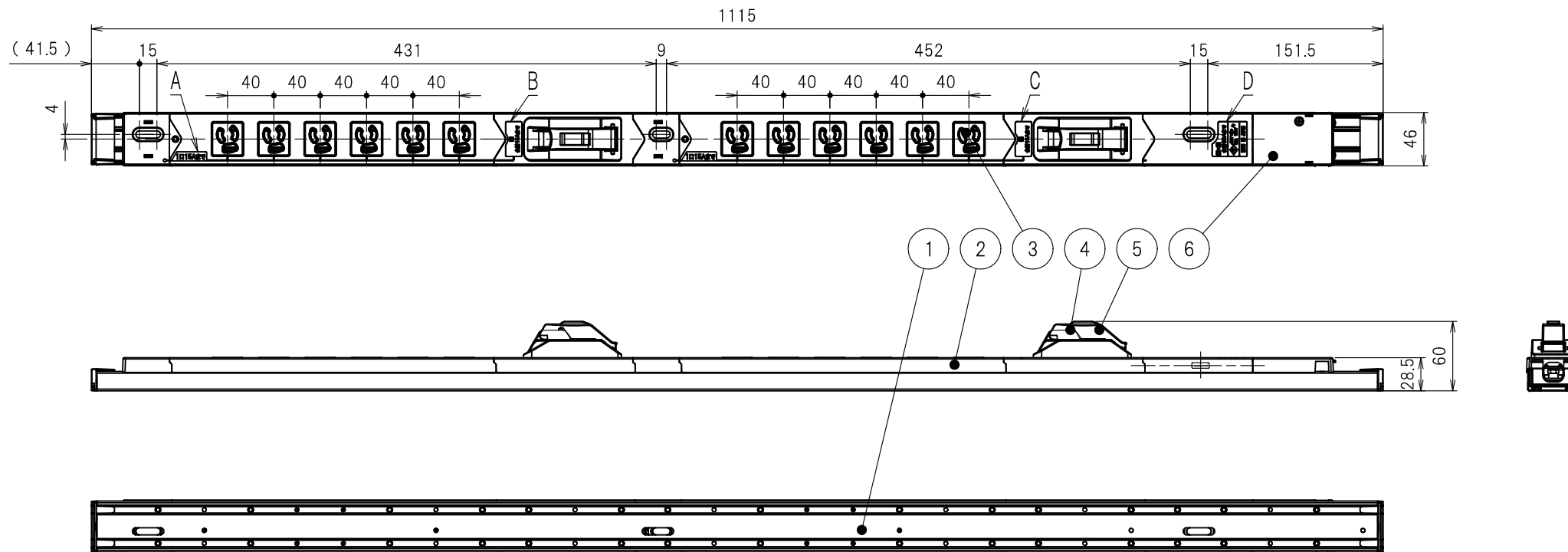


図番	色調(BODY/CAP/刃受カバー)	単品重量	備考	記号	来歴	年月日	氏名	承認
R6157	銀#1/黒#1/黒#1	約1250g	RoHS指令適合品					



6	端子カバー	PC樹脂	
5	ハンドルカバー	PC樹脂	
4	ブレーカ		
3	刃受カバー	ユリア樹脂	
2	CAP	ABS樹脂	
1	BODY	アルミ	
部番	品名	材質	備考

承認	検図	製図	尺度	単位	品名	外観寸法図
2013/6/26	2013/6/26	2013/6/26	1:5	mm	19インチラック用コンセント(スリムタイプ)(30A 125V 12口 ブレーカ付)	
M.HANDA	T.OTSUKA	S.BOUNO			図番	R6157
Y\$D大和電器株式会社						