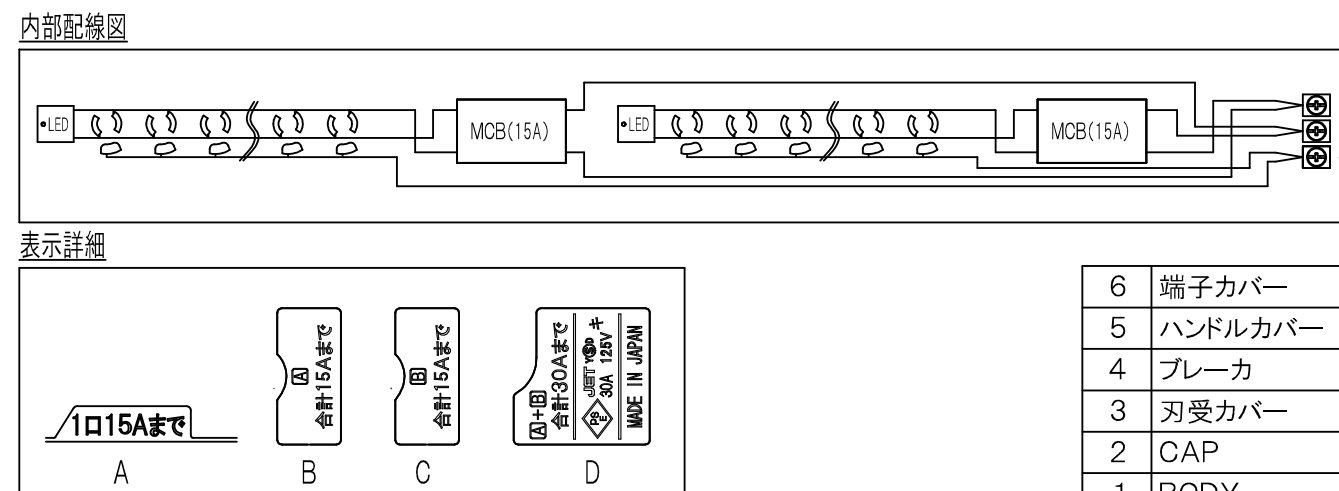
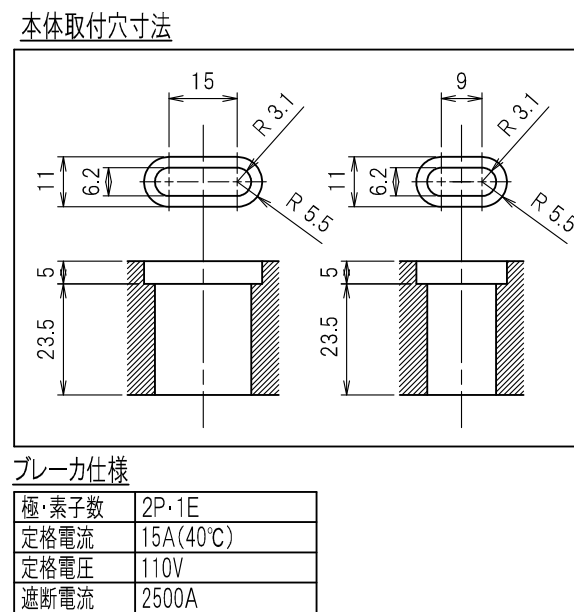
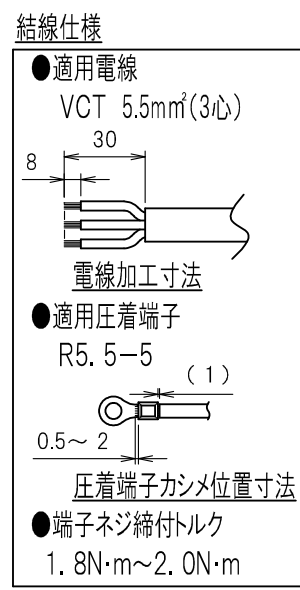
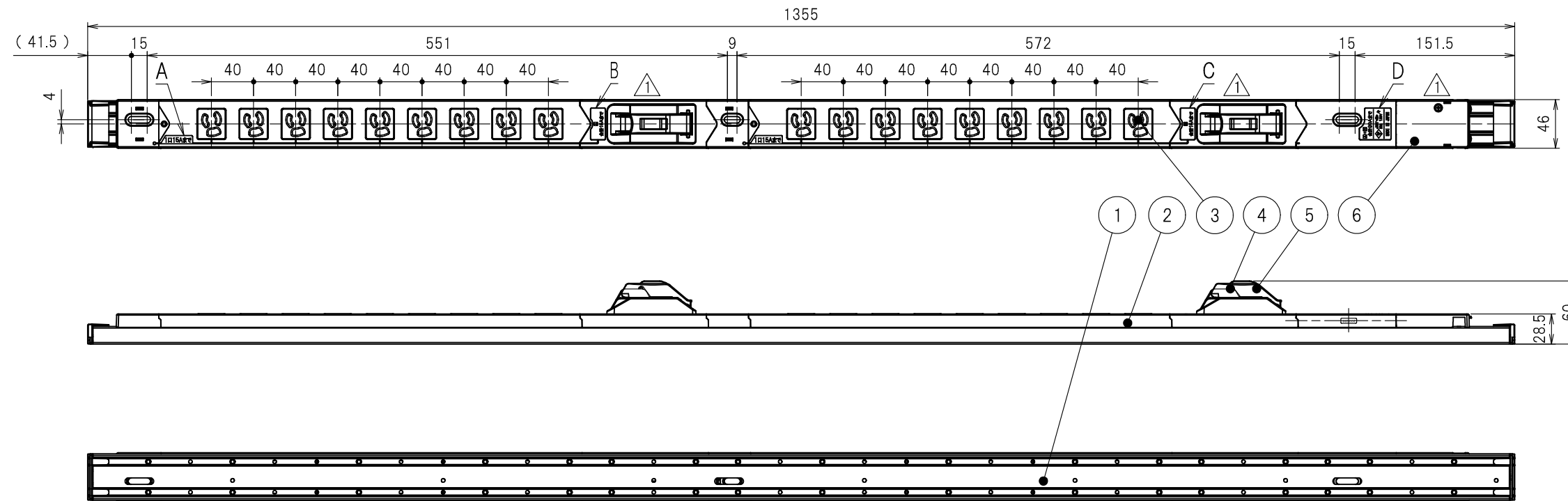


図番	色調(BODY/CAP/刃受カバー)	単品重量	備考
R6153	銀#1/黒#1/黒#1	約1470g	RoHS指令適合品

記号	来歴	年月日	氏名	承認
△	形状変更、部品変更及び図番変更	2013/06/26	S.BOUNO	M.HANDA

訂正引換
△1



部番	品名	材質	備考
6	端子カバー	PC樹脂	
5	ハンドルカバー	PC樹脂	
4	ブレーカ		
3	刃受カバー	ユリア樹脂	
2	CAP	ABS樹脂	
1	BODY	アルミ	

承認	検図	製図	尺度	単位	品名	外観寸法図
2012/2/6 T.TAHARA	2012/1/26 T.OTSUKA	2012/1/26 S.BOUNO	1:5	mm	19インチラック用コンセント(スリムタイプ)(30A 125V 18口 ブレーカ付)	
Y\$D大和電器株式会社					図番	R6153