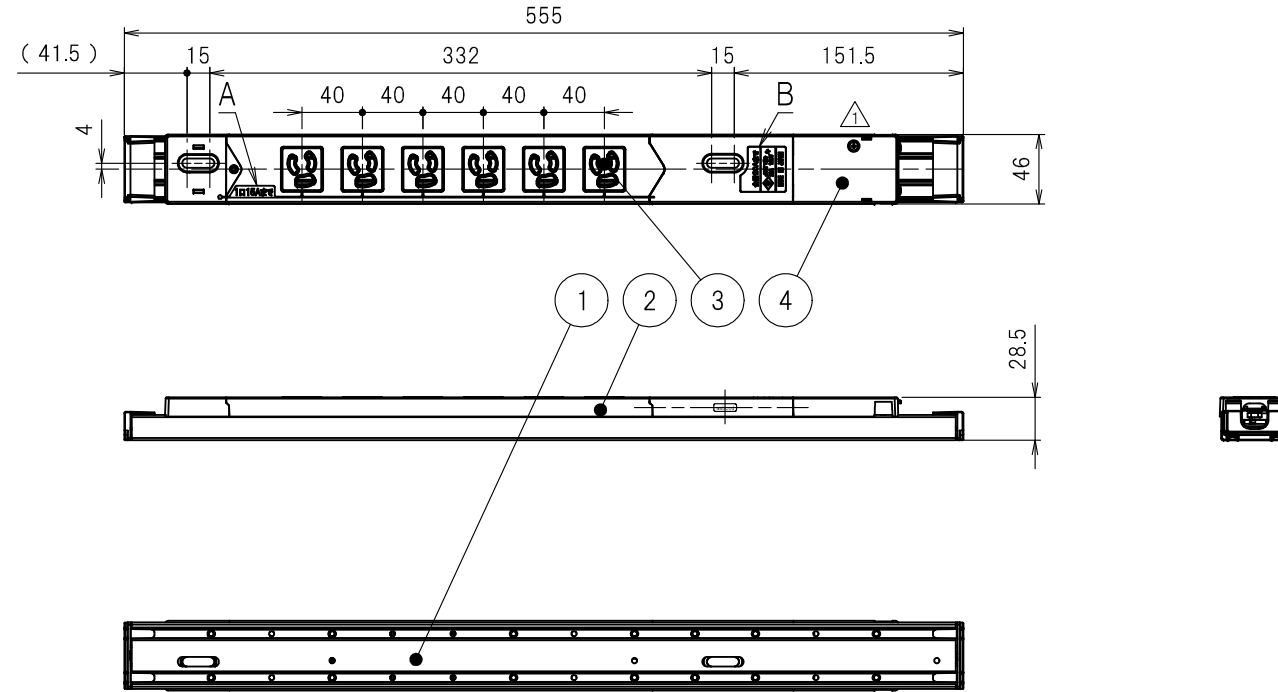


| 図番 | 色調(BODY/CAP/刃受カバー) | 単品重量 | 備考 |
|-------|--------------------|-------|-----------|
| R6009 | 銀#1/黒#1/黒#1 | 約520g | RoHS指令適合品 |

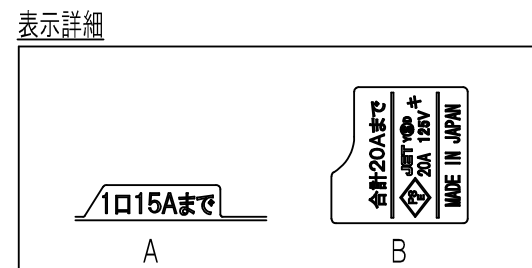
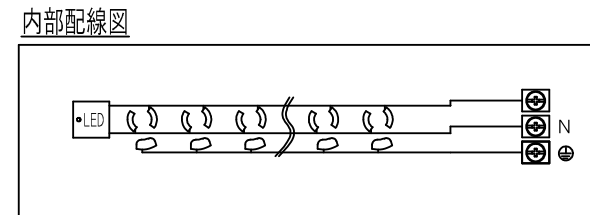
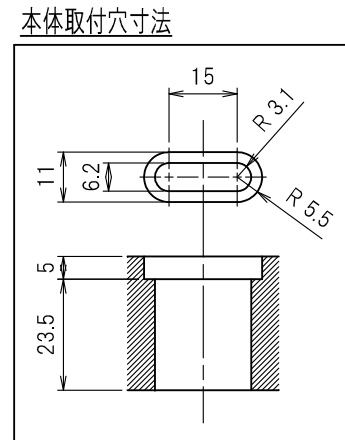
| 記号 | 来歴 | 年月日 | 氏名 | 承認 |
|----|-----------------|------------|---------|---------|
| ⚠ | 形状変更、部品変更及び図番変更 | 2013/06/19 | S.BOUNO | M.HANDA |

訂正引換
⚠



結線仕様

- 適用電線
VCT 5.5mm²(3心)
VCT 3.5mm²(3心)
- 電線加工寸法
30
8
- 適用圧着端子
R5.5-5
(1)
- 圧着端子カシメ位置寸法
- 端子ネジ締付トルク
1.8N・m~2.0N・m



| 部番 | 品名 | 材質 | 備考 |
|----|-------|-------|----|
| 4 | 端子カバー | PC樹脂 | |
| 3 | 刃受カバー | ユリア樹脂 | |
| 2 | CAP | ABS樹脂 | |
| 1 | BODY | アルミ | |

| 承認 | 検図 | 製図 | 尺度 | 単位 | 品名 | 外観寸法図 |
|----------------------|-----------------------|----------------------|-----|----|-------------------------------------|-------|
| 2012/8/2 T.TAHARA | 2012/8/1 T. OTSUKA | 2012/8/1 S. BOUNO | 1:5 | mm | 19インチラック用コンセント(スリムタイプ)(20A 125V 6口) | |
| Y \$ D大和電器株式会社 | | | | | 図番 | R6009 |