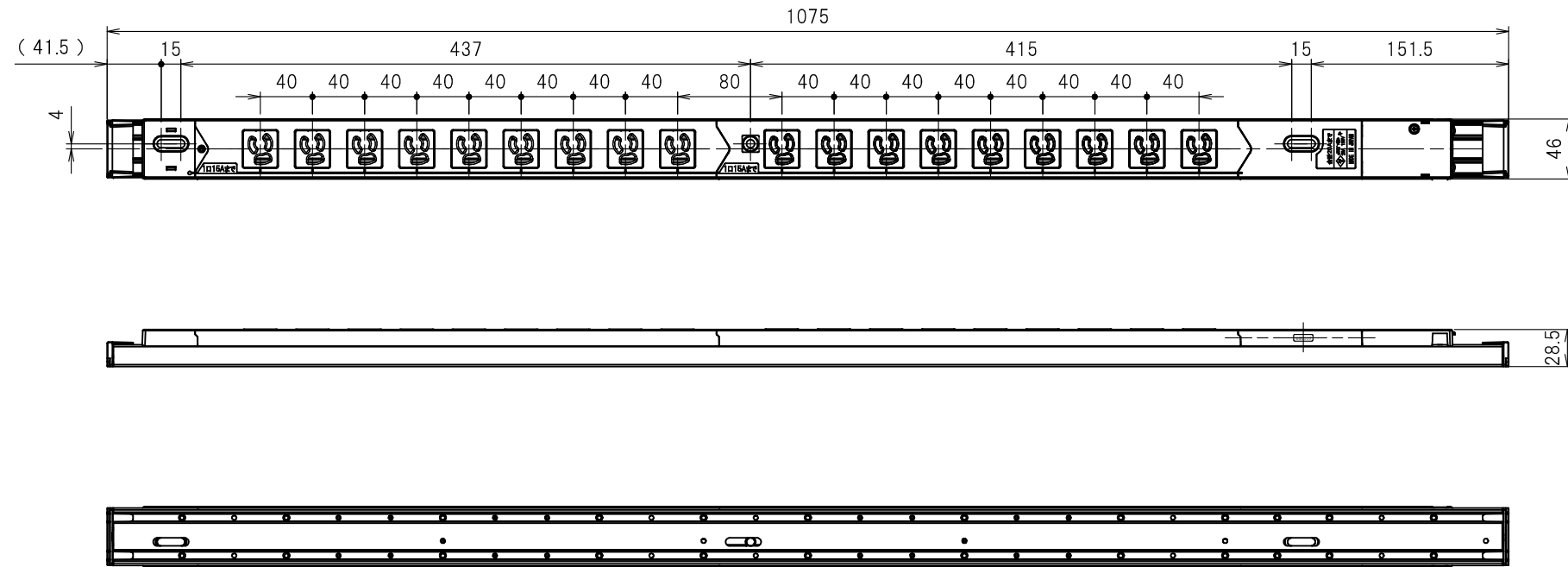


図番	色調(BODY/CAP/刃受カバー)	単品重量	備考
R6007	銀#1/黒#1/黒#1	約1085g	RoHS指令適合品

記号	来歴	年月日	氏名	承認
△	形状変更、部品変更及び図番変更	2013/06/19	S.BOUNO	M.HANDA

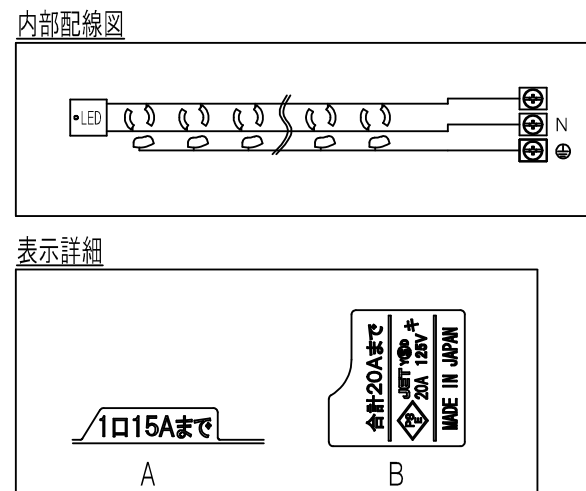
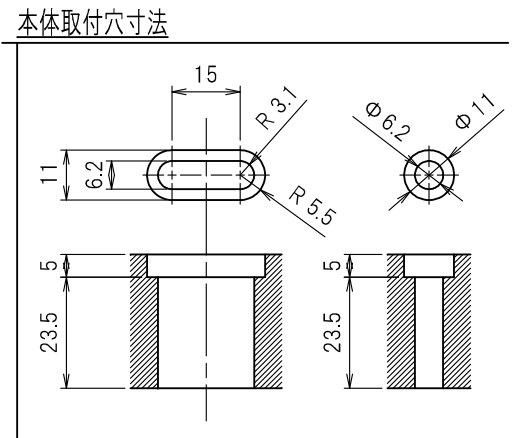
訂正引換
△1



結線仕様

- 適用電線
VCT 5.5mm²(3心)
VCT 3.5mm²(3心)
- 適用圧着端子
R5.5-5
- 端子ネジ締付トルク
1.8N・m~2.0N・m

電線加工寸法
圧着端子カシメ位置寸法



部番	品名	材質	備考
4	端子カバー	PC樹脂	
3	刃受カバー	ユリア樹脂	
2	CAP	ABS樹脂	
1	BODY	アルミ	

承認	検図	製図	尺度	単位	品名	外観寸法図
2011/8/4 H.HIRAIDE	2011/7/8 T.OTSUKA	2011/6/27 S.BOUNO	1:5	mm	19インチラック用コンセント(スリムタイプ)(20A 125V 18口)	
Y \$ D大和電器株式会社					図番	R6007