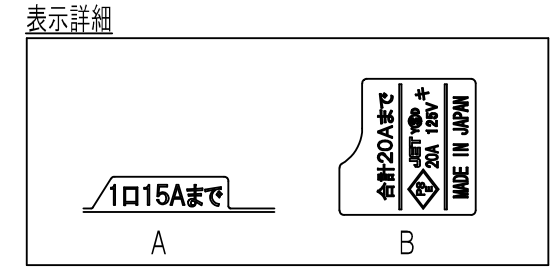
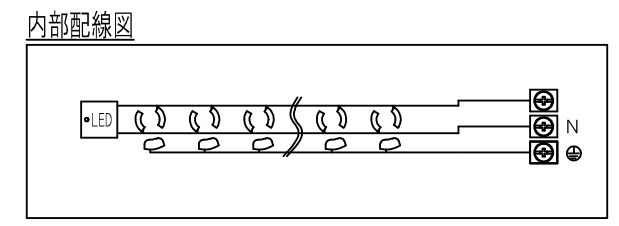
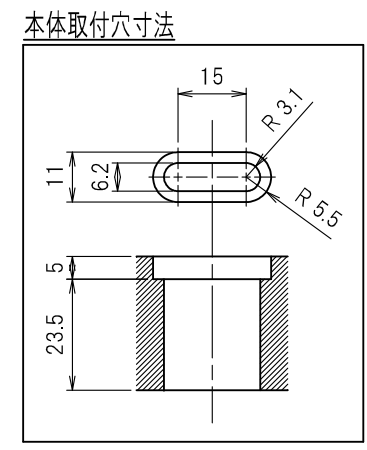
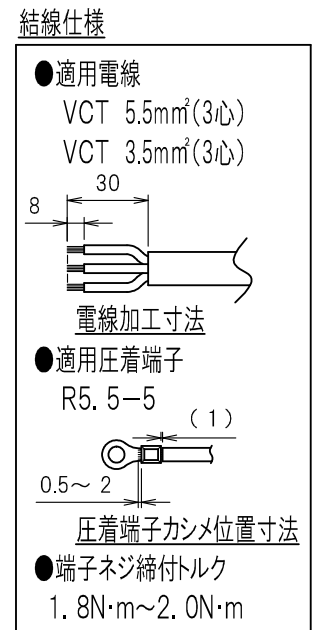
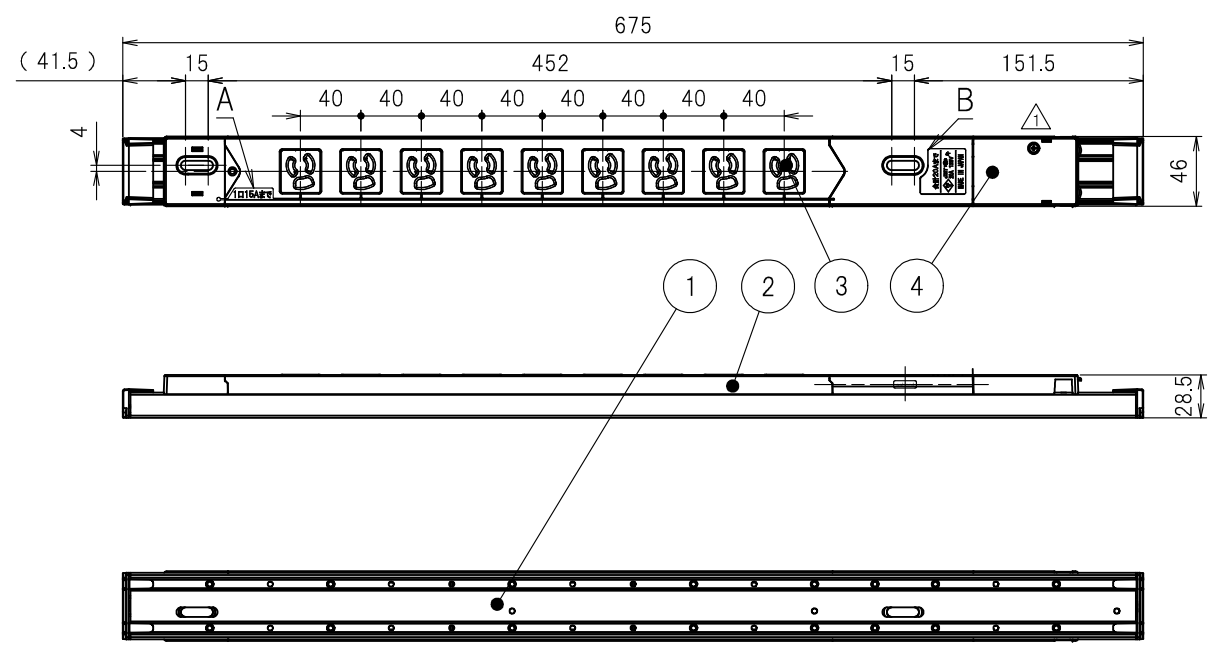


図番	色調(BODY/CAP/刃受カバー)	単品重量	備考
R6005	銀#1/黒#1/黒#1	約665g	RoHS指令適合品

記号	来歴	年月日	氏名	承認
△	形状変更、部品変更及び図番変更	2013/06/19	S.BOUNO	M.HANDA

訂正引換
△1



部番	品名	材質	備考
4	端子カバー	PC樹脂	
3	刃受カバー	ユリア樹脂	
2	CAP	ABS樹脂	
1	BODY	アルミ	

承認	検図	製図	尺度	単位	品名	外観寸法図
2011/8/4 H.HIRAIDE	2011/7/8 T. OTSUKA	2011/6/26 S. BOUNO	1:5	mm	19インチラック用コンセント(スリムタイプ)(20A 125V 9口)	

Y \$ D大和電器株式会社 図番 R6005