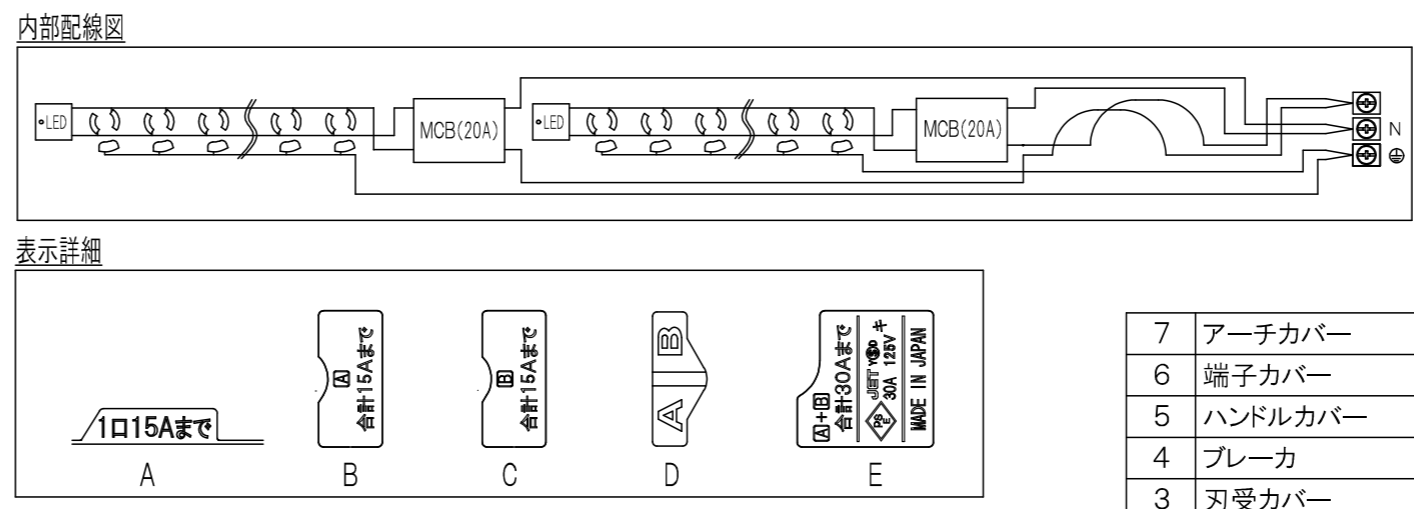
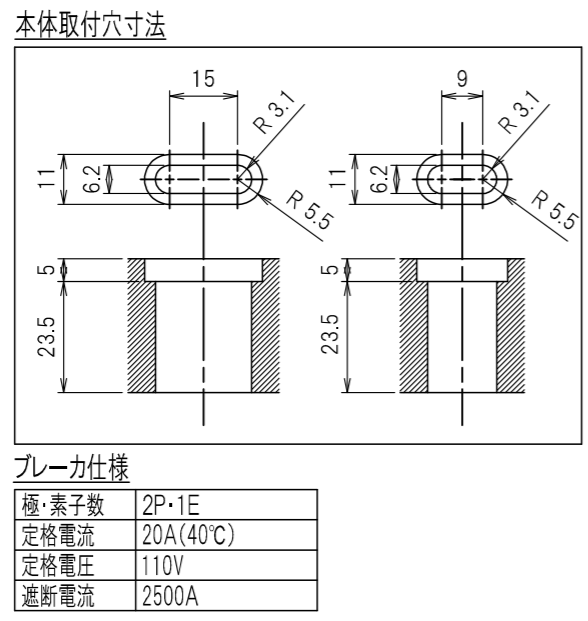
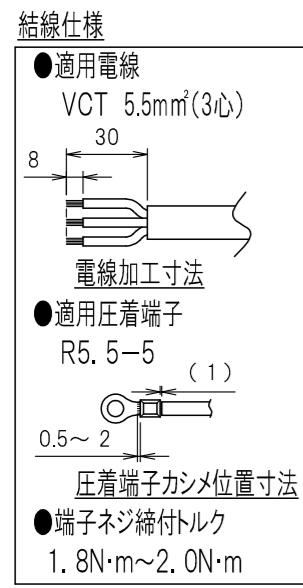
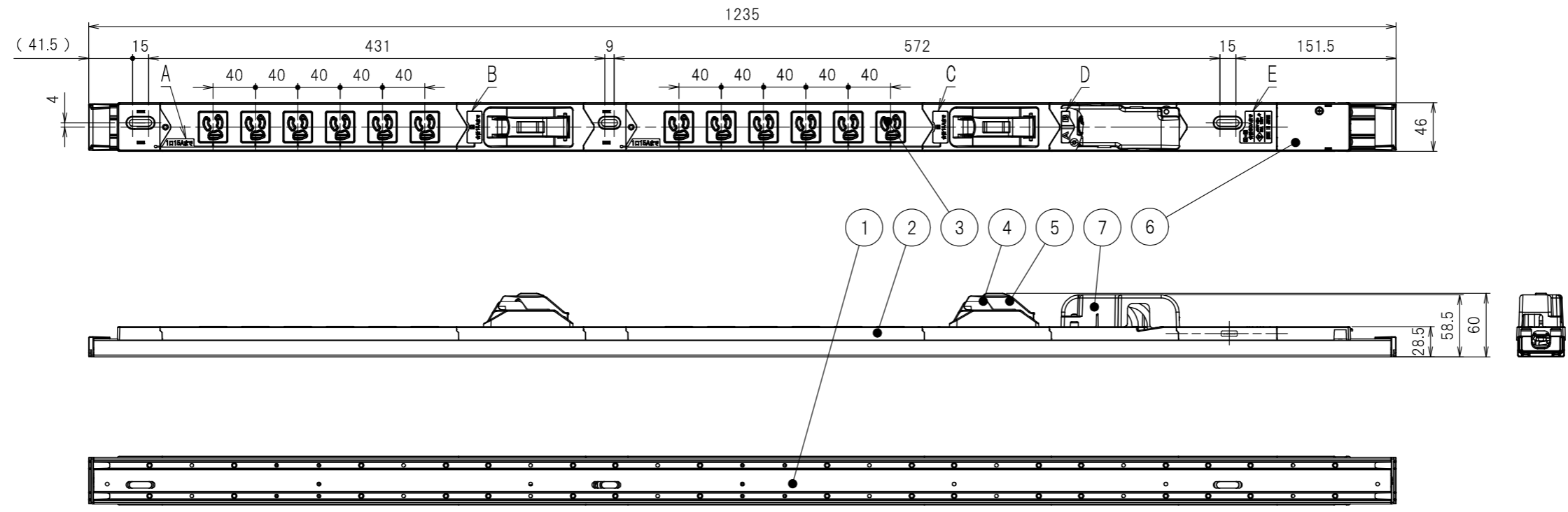


図番	色調(BODY/CAP/刃受カバー)	単品重量	備考	記号	来歴	年月日	氏名	承認
R6164	銀#1/黒#1/黒#1	約1400g	RoHS指令適合品					



部番	品名	材質	備考
7	アーチカバー	ABS樹脂	
6	端子カバー	PC樹脂	
5	ハンドルカバー	PC樹脂	
4	ブレーカ		
3	刃受カバー	ユリア樹脂	
2	CAP	ABS樹脂	
1	BODY	アルミ	

承認	検図	製図	尺度	単位	品名	外観寸法図
2014/04/25	2014/04/25	2014/04/24	1:5	mm	19インチラック用コンセント(電流計測)(30A 125V 12口 ブレーカ付)	
M.HANDA	T.OTSUKA	M.NAKAJIMA				
Y\$D大和電器株式会社					図番	R6164