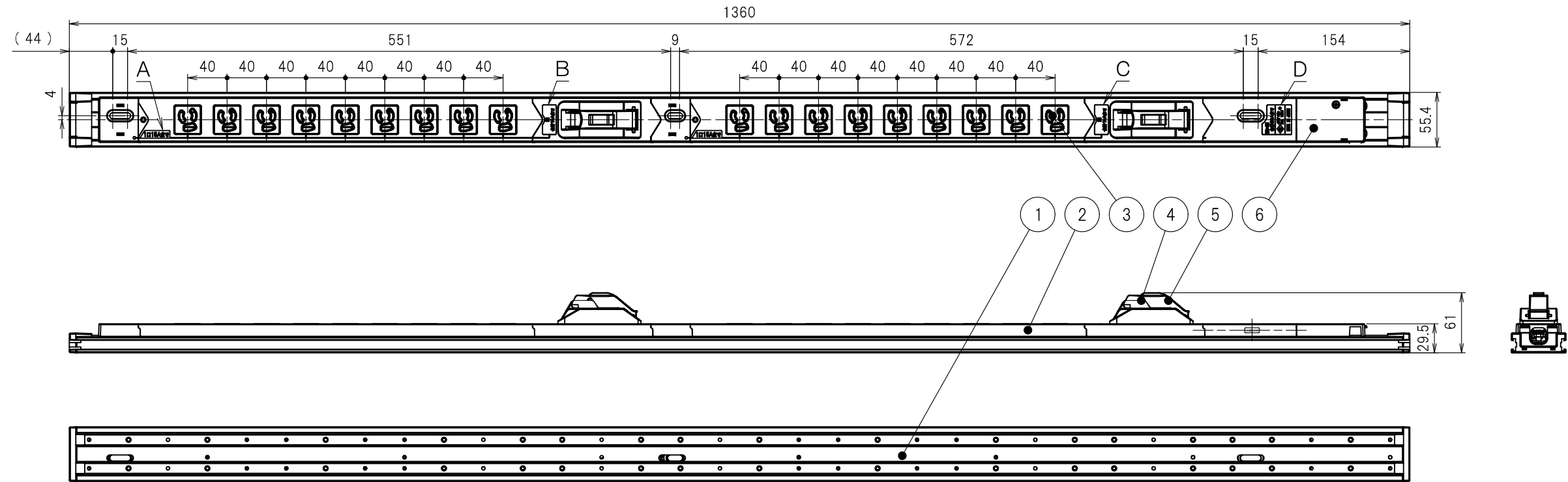


図番	色調(BODY/CAP/刃受カバー)	単品重量	備考
R6161	銀#1/黒#1/黒#1	約1800g	RoHS指令適合品

変通 No.	記号	来歴	年月日	氏名	承認
--------	----	----	-----	----	----



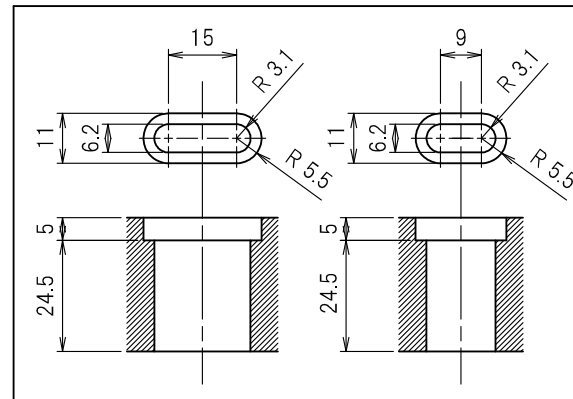
結線仕様

- 適用電線  
VCT 5.5mm<sup>2</sup>(3心)
- 適用圧着端子  
R5.5-5 (1)
- 端子ネジ締付トルク  
1.8N・m~2.0N・m

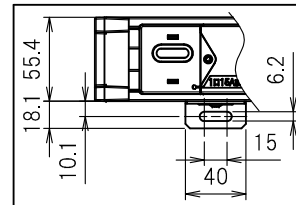
ブレーカ仕様

極・素子数	2P・1E
定格電流	20A(40°C)
定格電圧	110V
遮断電流	2500A

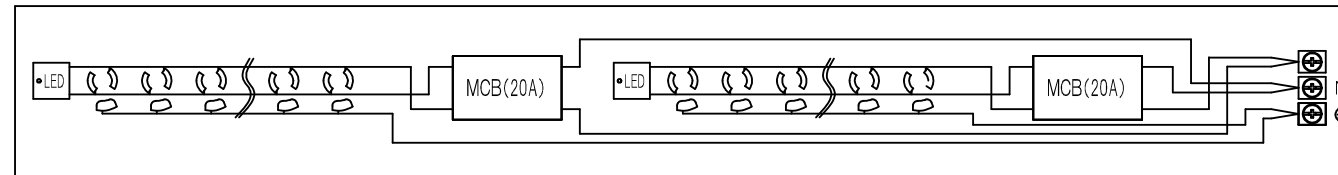
本体取付穴寸法



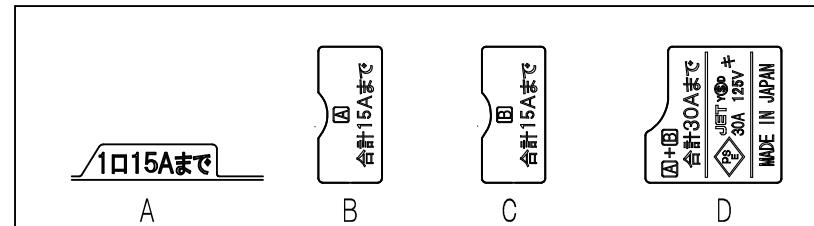
固定金具取付時寸法



内部配線図



表示詳細



6	端子カバー	PC樹脂	
5	ハンドルカバー	PC樹脂	
4	ブレーカ		
3	刃受カバー	ユリア樹脂	
2	CAP	ABS樹脂	
1	BODY	アルミ	
部番	品名	材質	備考

承認	検図	製図	尺度	単位	品名	外観寸法図
1.30.'14	1.30.'14	1.30.'14	1:5	mm		
M.HANDA	T.OTSUKA	S.BOUNO				
Y\$D大和電器株式会社					図番	R6161