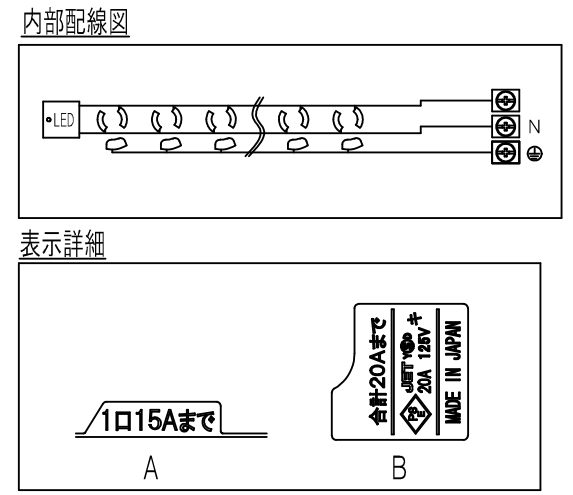
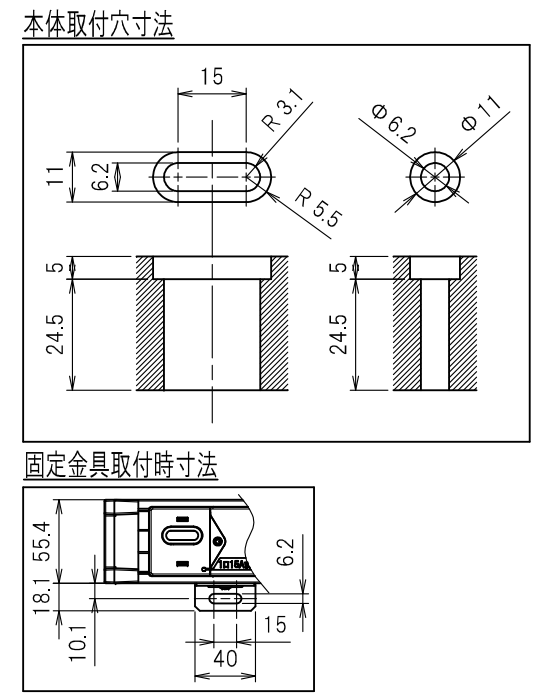
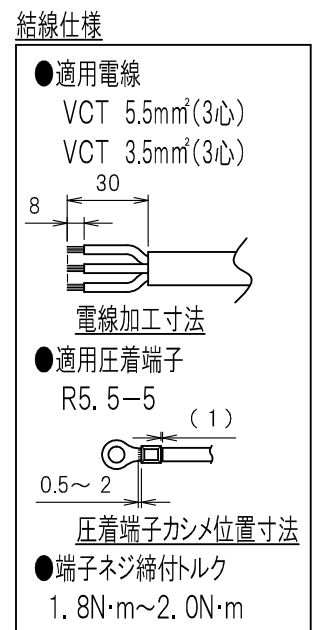
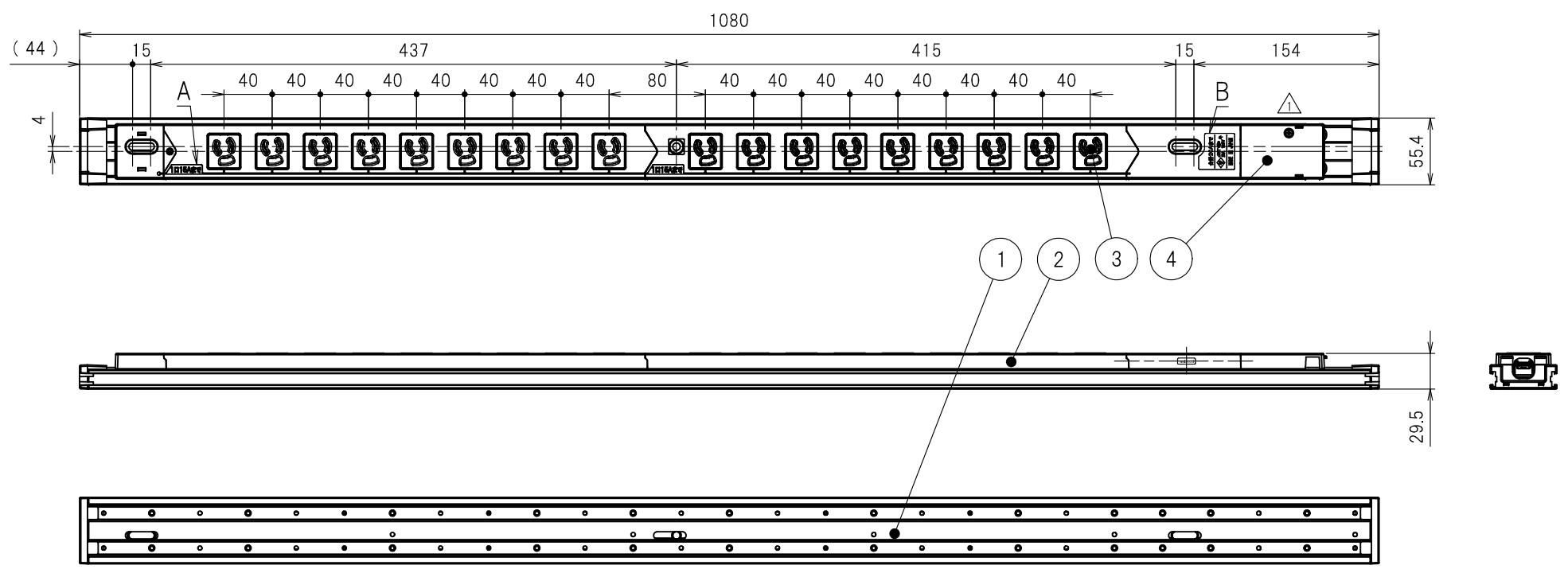


図番	色調(BODY/CAP/刃受カバー)	単品重量	備考
R6003	銀#1/黒#1/黒#1	約1300g	RoHS指令適合品

記号	来歴	年月日	氏名	承認
△	形状変更、部品変更及び図番変更	2013/06/18	S.BOUNO	M.HANDA

訂正引換  
△1



部番	品名	材質	備考
4	端子カバー	PC樹脂	
3	刃受カバー	ユリア樹脂	
2	CAP	ABS樹脂	
1	BODY	アルミ	

承認	検図	製図	尺度	単位	品名	外観寸法図
2011/5/9 H.HIRAIDE	2011/5/6 M.HANDA	2011/4/18 M.NAKAJIMA	1:5	mm	19インチラック用コンセント(20A 125V 18口)	
YSD大和電器株式会社					図番	R6003